

## ACUERDO No. 301-E-2003

LA SUPERINTENDENCIA GENERAL DE ELECTRICIDAD Y TELECOMUNICACIONES, a las diez horas del día veintinueve de octubre del año dos mil tres.

### CONSIDERANDO QUE:

- I. De conformidad con lo establecido en el Artículo 4 de la Ley de Creación de la Superintendencia General de Electricidad y Telecomunicaciones, la SIGET es la entidad competente para aplicar las leyes y reglamentos que rigen los sectores de electricidad y telecomunicaciones.
- II. El Artículo 5 literal c) de la Ley de Creación de la SIGET establece que una de las atribuciones de esta Institución es la de dictar normas y estándares técnicos aplicables a los sectores de electricidad y de telecomunicaciones. Por su parte el literal r) del mencionado Artículo, dispone como otra de las atribuciones de la SIGET el realizar todos los actos, contratos y operaciones que sean necesarios para cumplir con los objetivos que le impongan las leyes, reglamentos y demás disposiciones de carácter general.
- III. De conformidad a lo establecido en el Art. 80 del Reglamento de la Ley General de Electricidad, las expansiones o ampliaciones de los sistemas de transmisión y distribución que sean realizadas por los operadores, podrán efectuarse sin intervención de la SIGET, siempre y cuando cumplan con las normas aceptadas por ésta.
- IV. Mediante el Acuerdo No. 66-E-2001, se aprobaron los estándares para la construcción de líneas aéreas de distribución de energía eléctrica, con el objeto de garantizar la seguridad de las personas y sus bienes. La SIGET es la responsable para la emisión de estándares complementarios.
- V. Para la elaboración del Manual de Especificaciones Técnicas de los Materiales y Equipos de Líneas aéreas de Distribución de Energía Eléctrica, se conformó un Comité Técnico, integrado por representantes de las empresas distribuidoras y la SIGET, quienes en consenso trabajaron por más de un año para la creación del presente documento, con el objeto de establecer criterios uniformes en la selección de los materiales y equipos para ser utilizados en la construcción de líneas aéreas de distribución. Durante ese periodo, el Comité Técnico tomó en consideración los materiales y equipos instalados y utilizados en la construcción de líneas de distribución, y realizó consultas con suministrantes de materiales, equipos y expertos en la materia.

Por tanto, en base a las disposiciones legales citadas, ACUERDA:

- A- Aprobar el Manual de Especificaciones Técnicas de los Materiales y Equipos utilizados para la Construcción de Líneas Aéreas de Distribución de Energía Eléctrica, de la siguiente forma:

**MANUAL DE ESPECIFICACIONES TÉCNICAS DE LOS MATERIALES Y EQUIPOS UTILIZADOS PARA LA CONSTRUCCIÓN DE LÍNEAS AÉREAS DE DISTRIBUCIÓN DE ENERGÍA ELÉCTRICA**

**INDICE**

|  | <b>CODIGO<br/>ESPECIF.</b> | <b>Página<br/>No.</b> |
|--|----------------------------|-----------------------|
| INTRODUCCIÓN                               |                            | 3                     |
| Codificación de la Especificación Técnica  |                            | 7                     |
| 1 <b>SECCION ACCESORIOS</b>                | ET1                        | 10                    |
| 1.01    Amarradera para conductores        | ET1-110                    | 13                    |
| 1.02    Barra para puesta a tierra         | ET1-120                    | 17                    |
| 1.03    Barras para anclaje                | ET1-130                    | 19                    |
| 1.04    Camisa de empalme                  | ET1-140                    | 23                    |
| 1.05    Conector perno partido             | ET1-150                    | 27                    |
| 1.06    Conectores de compresión           | ET1-160                    | 29                    |
| 1.07    Fusibles                           | ET1-170                    | 32                    |
| 1.08    Grapa angular                      | ET1-180                    | 35                    |
| 1.09    Grapa para barra puesta a tierra   | ET1-190                    | 38                    |
| 1.10    Grapa para línea viva              | ET1-200                    | 40                    |
| 1.11    Grapa un perno                     | ET1-210                    | 43                    |
| 1.12    Luminarias y accesorios            | ET1-220                    | 45                    |
| 1.13    Protector para retenida            | ET1-230                    | 50                    |
| 1.14    Remates preformados                | ET1-240                    | 53                    |
| 2 <b>SECCION AISLADORES</b>                | ET2                        | 60                    |
| 2.01    Aislador tipo carrete de porcelana | ET2-210                    | 66                    |

|          |  |            |            |
|----------|--|------------|------------|
| 2.02     | Aislador tensión                             | ET2-220    | 69         |
| 2.03     | Aislador tipo columna de porcelana           | ET2-230    | 73         |
| 2.04     | Aislador tipo espiga de porcelana            | ET2-240    | 77         |
| 2.05     | Aislador tipo suspensión de porcelana        | ET2-250    | 84         |
| 2.06     | Aislador tipo suspensión polimérico          | ET2-260    | 90         |
| <b>3</b> | <b>SECCION CONDUCTORES Y CABLES</b>          | <b>ET3</b> | <b>98</b>  |
| 3.01     | Conductores aislados de cobre                | ET3-310    | 105        |
| 3.02     | Cable para retenida                          | ET3-320    | 116        |
| 3.03     | Conductores aislados de Aluminio             | ET3-330    | 119        |
| 3.04     | Conductores desnudos de Aluminio tipo AAC    | ET3-340    | 133        |
| 3.06     | Conductores desnudos de Aluminio tipo ACSR   | ET3-350    | 138        |
| 3.07     | Conductores desnudos de Cobre                | ET3-360    | 142        |
| <b>4</b> | <b>SECCION EQUIPOS</b>                       | <b>ET4</b> | <b>148</b> |
| 4.01     | Cortacircuitos                               | ET4-410    | 154        |
| 4.02     | Cuchillas de accionamiento en grupo          | ET4-420    | 164        |
| 4.03     | Cuchillas de by-pass                         | ET4-430    | 170        |
| 4.04     | Cuchillas Mopolares                          | ET4-440    | 178        |
| 4.05     | Medidores                                    | ET4-450    | 183        |
| 4.06     | Pararrayos                                   | ET4-460    | 191        |
| 4.07     | Transformadores de distribución              | ET4-470    | 199        |
| <b>5</b> | <b>SECCION HERRAJES</b>                      | <b>ET5</b> | <b>218</b> |
| 5.01     | Abrazaderas de acero galvanizado en caliente | ET5-510    | 223        |
| 5.02     | Almohadillas                                 | ET5-520    | 225        |
| 5.03     | Ancla de expansión                           | ET5-530    | 230        |
| 5.04     | Arandelas                                    | ET5-540    | 233        |
| 5.05     | Brazos para luminaria                        | ET5-550    | 236        |
| 5.06     | Clevis de extensión                          | ET5-560    | 240        |
| 5.07     | Clevis de remate                             | ET5-570    | 242        |
| 5.08     | Cruceros de acero angular                    | ET5-580    | 245        |

|       |   |         |     |
|-------|---|---------|-----|
| 5.09  | Espaciador para doble crucero             | ET5-590 | 256 |
| 5.10  | Espiga cabezote                           | ET5-600 | 259 |
| 5.11  | Espigas para crucero angular              | ET5-610 | 262 |
| 5.12  | Estribo para aislador tipo carrete        | ET5-620 | 266 |
| 5.13  | Estribo para grapa línea viva             | ET5-630 | 269 |
| 5.14  | Extensión para cortacircuito y pararrayos | ET5-640 | 271 |
| 5.15  | Grilletes                                 | ET5-650 | 273 |
| 5.16  | Soporte argolla para viento               | ET5-660 | 275 |
| 5.17  | Tirantes y diagonales de acero angular    | ET5-670 | 278 |
| 5.18  | Tuerca argolla                            | ET5-680 | 284 |
| <hr/> |   |         |     |
| 6     | <b>SECCION PERNOS</b>                     | ET6     | 290 |
| 6.01  | Perno carrocería                          | ET6-610 | 293 |
| 6.02  | Perno argolla                             | ET6-620 | 295 |
| 6.03  | Perno máquina                             | ET6-630 | 298 |
| 6.04  | Perno para aislador tipo columna          | ET6-640 | 301 |
| 6.05  | Perno todo rosca                          | ET6-650 | 304 |
| 7     | <b>SECCION POSTES</b>                     |         | 310 |
| 7.01  | Poste de acero galvanizado                | ET7-710 | 312 |
| 7.02  | Poste de concreto centrifugado            | ET7-720 | 324 |
| 7.03  | Poste de madera                           | ET7-730 | 333 |
| 7.04  | Poste metálico para iluminación           | ET7-740 | 344 |

## INTRODUCCIÓN

Este Manual fue elaborado por un Comité Técnico, integrado por profesionales de las empresas distribuidoras y de la Gerencia de Electricidad de la SIGET, con el objeto de establecer criterios uniformes en la selección de los materiales y equipos para ser utilizados en la construcción de líneas aéreas de distribución de energía eléctrica.

La elaboración del Manual de Especificaciones Técnicas de Materiales y Equipos para la Construcción de Líneas Aéreas de Distribución de Energía Eléctrica, se desarrolló a través de una investigación de todos los aspectos técnicos y económicos involucrados, considerando los criterios, las normas y los estándares autorizados por la SIGET.

El presente manual contiene las especificaciones técnicas de los materiales y equipos normalizados por la Superintendencia General de Electricidad y Telecomunicaciones, para la

utilización en la construcción de líneas aéreas de distribución de energía eléctrica. Asimismo complementa el Acuerdo 66-E-2001, referente a los Estándares para la Construcción de Líneas Aéreas de Distribución de Energía Eléctrica, y al Acuerdo 29-E-2000, referente a las Normas Técnicas de Diseño, Seguridad y Operación de las Instalaciones de Distribución Eléctrica.

Las distribuidoras de energía eléctrica y las empresas dedicadas a la construcción y diseño de instalaciones de distribución de energía eléctrica, deberán cumplir con lo establecido en la Ley General de Electricidad y su Reglamento y con los requerimientos de las Normativas emitidas por la SIGET.

Será competencia de la SIGET, la fiscalización de su fiel cumplimiento, la revisión, ampliación y actualización de estas Especificaciones Técnicas de los Materiales y Equipos y la emisión de Materiales y Equipos complementarios, además de la interpretación de estas en caso de divergencias o dudas y la resolución de los casos no previstos.

El Manual de Especificaciones Técnicas de Materiales y Equipos para la Construcción de Líneas Aéreas de Distribución de Energía Eléctrica tiene como objetivos:

Establecer las características técnicas mínimas de los materiales y equipos utilizados en la construcción de líneas aéreas de distribución;

1. Complementar el documento de Estándares para la Construcción de Líneas Aéreas de Distribución de Energía Eléctrica, Acuerdo 66-E-2001;
2. Garantizar la seguridad de las personas y sus bienes;
3. Garantizar la calidad y confiabilidad del servicio suministrado a los usuarios finales del sistema de distribución de energía eléctrica, sin menoscabo de la seguridad del mismo;
4. Orientar a todas las personas naturales o jurídicas, que tengan relación con el diseño, construcción, supervisión, operación y mantenimiento de las instalaciones de distribución de energía eléctrica.

Todo lo que no esté expresamente indicado en este Manual, prevalecen las prescripciones vigentes de las normas internacionales ANSI o IEC equivalente, NESC, NEC, ASTM y NFPA, según corresponda y en los documentos de Normas y Estándares de las distribuidoras aprobados por la SIGET.

El Manual está estructurado en siete secciones, de acuerdo a la utilización del material y al equipo, asignándole un código de identificación y dividido de acuerdo a sus características similares de fabricación y función, de la siguiente forma:

Sección 1 Accesorios;  
Sección 2 Aisladores;

Sección 3 Conductores y Cables;  
 Sección 4 Equipos  
 Sección 5 Herrajes;  
 Sección 6 Pernos;  
 Sección 7 Postes.

Para la selección de los materiales y equipos utilizados en la construcción de líneas aéreas, se consideró dos áreas técnicas relacionadas:

1. El área mecánica que considera todos aquellos factores que lleven a minimizar o eliminar los riesgos de accidentes ocasionados por algún tipo de contacto, ya sea que dicho contacto se dé en forma directa o indirecta.
2. El área eléctrica comprenderá todos los factores y condiciones que permitan asegurar la calidad y la confiabilidad del servicio suministrado a los clientes del sistema.

Las líneas de distribución aéreas deberán construirse con la suficiente resistencia mecánica que les permita soportar las cargas a las que puedan estar sometidas tanto eléctricas como mecánicas, con factores de seguridad, y esto se logra con la adecuada selección del tipo de material y equipo utilizado en la construcción.

Los requerimientos de diseño y de funcionamiento de los materiales y equipos basados en otras normas reconocidas internacionalmente, serán aceptables únicamente si los requerimientos de tales normas son equivalentes o exceden las especificaciones establecidas en el presente documento.

Cualquier operador o entidad del sector electricidad podrá solicitar a la SIGET modificaciones a éste documento, ante lo cual la SIGET conformará un Comité Técnico para el estudio de la solicitud y obtener sus recomendaciones.

En caso de que exista una propuesta de aplicación de una especificación técnica de normas equivalentes distintas a las señaladas, se deberá presentar una propuesta para la evaluación correspondiente.

### **CODIFICACIÓN DE LA ESPECIFICACIÓN TÉCNICA**

| <b>ITEM</b> | <b>ESPECIFICACIÓN</b>       | <b>Nº DE ESPECIFICACION</b> |
|-------------|-----------------------------|-----------------------------|
| <b>1</b>    | <b>ACCESORIOS</b>           |                             |
| 1.01        | Amarradera para conductores | ET1-110                     |
| 1.02        | Barra para puesta a tierra  | ET1-120                     |
| 1.03        | Barras para anclaje         | ET1-130                     |
| 1.04        | Camisa de empalme           | ET1-140                     |

|      |                                  |         |
|------|----------------------------------|---------|
| 1.05 | Conector perno partido           | ET1-150 |
| 1.06 | Conectores de compresión         | ET1-160 |
| 1.07 | Fusibles                         | ET1-170 |
| 1.08 | Grapa angular                    | ET1-180 |
| 1.09 | Grapa para barra puesta a tierra | ET1-190 |
| 1.10 | Grapa para línea viva            | ET1-200 |
| 1.11 | Grapa un perno                   | ET1-210 |
| 1.12 | Luminarias y accesorios          | ET1-220 |
| 1.13 | Protector para retenida          | ET1-230 |
| 1.14 | Remates preformados              | ET1-240 |
| 1.15 | Varilla de blindaje preformada   | ET1-250 |

## **2 AISLADORES**

|      |                                       |         |
|------|---------------------------------------|---------|
| 2.01 | Aislador tipo carrete de porcelana    | ET2-210 |
| 2.02 | Aislador tensión                      | ET2-220 |
| 2.03 | Aislador tipo columna de porcelana    | ET2-230 |
| 2.04 | Aislador tipo espiga de porcelana     | ET2-240 |
| 2.05 | Aislador tipo suspensión de porcelana | ET2-250 |
| 2.06 | Aislador tipo suspensión polimérico   | ET2-260 |

## **3 CONDUCTORES Y CABLES**

|      |  |         |
|------|--|---------|
| 3.01 | Conductores aislados de cobre              | ET3-310 |
| 3.02 | Cable para retenida                        | ET3-320 |
| 3.03 | Conductores aislados de Aluminio           | ET3-330 |
| 3.04 | Conductores desnudos de Aluminio tipo AAC  | ET3-340 |
| 3.06 | Conductores desnudos de Aluminio tipo ACSR | ET3-350 |
| 3.07 | Conductores desnudos de Cobre              | ET3-360 |

## **4 EQUIPOS**

|      |                                     |         |
|------|-------------------------------------|---------|
| 4.01 | Cortacircuitos                      | ET4-410 |
| 4.02 | Cuchillas de accionamiento en grupo | ET4-420 |
| 4.03 | Cuchillas de by-pass                | ET4-430 |
| 4.04 | Cuchillas Monopolares               | ET4-440 |
| 4.05 | Medidores                           | ET4-450 |
| 4.06 | Pararrayos                          | ET4-460 |

|      |                                 |         |
|------|---------------------------------|---------|
| 4.07 | Transformadores de distribución | ET4-470 |
|------|---------------------------------|---------|

**5**

**HERRAJES**

|      |  |         |
|------|--|---------|
| 5.01 | Abrazaderas de acero galvanizado en caliente | ET5-510 |
| 5.02 | Almohadillas                                 | ET5-520 |
| 5.03 | Ancla de expansión                           | ET5-530 |
| 5.04 | Arandelas                                    | ET5-540 |
| 5.05 | Brazos para luminaria                        | ET5-550 |
| 5.06 | Clevis de extensión                          | ET5-560 |
| 5.07 | Clevis de remate                             | ET5-570 |
| 5.08 | Cruceros de acero angular                    | ET5-580 |
| 5.09 | Espaciador para doble crucero                | ET5-590 |
| 5.10 | Espiga cabezote                              | ET5-600 |
| 5.11 | Espigas para crucero angular                 | ET5-610 |
| 5.12 | Estribo para aislador tipo carrete           | ET5-620 |
| 5.13 | Estribo para grapa línea viva                | ET5-630 |
| 5.14 | Extensión para cortacircuito y pararrayos    | ET5-640 |
| 5.15 | Grilletes                                    | ET5-650 |
| 5.16 | Soporte argolla para viento                  | ET5-660 |
| 5.17 | Tirantes y diagonales de acero angular       | ET5-670 |
| 5.18 | Tuerca argolla                               | ET5-680 |

**6**

**PERNOS**

|      |                                  |         |
|------|----------------------------------|---------|
| 6.01 | Perno carrocería                 | ET6-610 |
| 6.02 | Perno argolla                    | ET6-620 |
| 6.03 | Perno máquina                    | ET6-630 |
| 6.04 | Perno para aislador tipo columna | ET6-640 |
| 6.05 | Perno todo rosca                 | ET6-650 |

**7**

**POSTES**

|      |                                 |         |
|------|---------------------------------|---------|
| 7.01 | Poste de acero galvanizado      | ET7-710 |
| 7.02 | Poste de concreto centrifugado  | ET7-720 |
| 7.03 | Poste de madera                 | ET7-730 |
| 7.04 | Poste metálico para iluminación | ET7-740 |

# **SECCION ACCESORIOS**

# SIGET

## MANUAL DE ESPECIFICACIONES TECNICAS

|                                  |  |
|----------------------------------|--|
| TITULO:<br><br><b>ACCESORIOS</b> | No.<br>ET1                               |
|                                  | En vigencia desde:<br>Septiembre de 2003 |
|                                  | Sustituye a la emitida el:               |

### GENERALIDADES.

Los accesorios serán fabricados de acero forjado o hierro maleable calidad estructural (grado industrial), según el tipo de accesorio; éstos presentarán una superficie uniforme, libre de discontinuidades, fisuras, porosidades, crestas y cualquier otra alteración del material.

Para evitar el aflojamiento de los elementos roscados en ensamble de estructuras, se utilizarán dispositivos de bloqueo tales como arandelas de presión, pasadores, etc.

Todos los elementos que componen los accesorios deberán ser resistentes a la corrosión, bien sea por naturaleza del material o bien por la aplicación de una protección adecuada.

La elección de los materiales constitutivos de los accesorios deberá realizarse teniendo en cuenta que no puede permitirse la puesta en contacto de materiales cuya diferencia de potencia galvánica puede originar corrosión de naturaleza electrolítica.

Los materiales de acero, deberán protegerse mediante galvanizado en caliente de acuerdo a la norma ASTM A153 ó 123 según corresponda.

Los herrajes y accesorios deberán ser tales que permitan un adecuado ensamble con las piezas asociadas.

### CARACTERISTICAS MECANICAS

Entre las características mecánicas que los accesorios deben cumplir están, dureza, resistencia a la tracción, límite elástico, alargamiento y resiliencia.

### GALVANIZADO.

El grado de zinc empleado para galvanización de herrajes y pernería podrá ser cualquiera de los especificados en la norma ASTM B6.

La galvanización de los productos aquí mencionados deberá realizarse una vez terminadas las operaciones de forjado, fundido, cortado, barrenado, maquinado, etc., así como la limpieza en dichos productos. Sólo se aceptará productos galvanizados por inmersión en caliente.

Para productos roscados, tales como pernos, barras de anclaje, pernos de ojo, etc., después de la operación de galvanizado, se efectuará una operación de centrifugación que ayude a uniformizar la capa de zinc en todas las partes roscadas y eliminar excesos de zinc que afecten inconvenientemente el ajuste de estas partes.

# SIGET

## MANUAL DE ESPECIFICACIONES TECNICAS

|                                  |  |
|----------------------------------|--|
| TITULO:<br><br><b>ACCESORIOS</b> | No.<br><br>ET1                           |
|                                  | En vigencia desde:<br>Septiembre de 2003 |
|                                  | Sustituye a la emitida el:               |

El roscado interior, como en el caso de tuercas, deberán repasarse después del galvanizado como se indica en los requisitos de fabricación.

El galvanizado deberá cumplir con lo que especifican las normas siguientes, aplicables según el caso:

|            |  |
|------------|--|
| ASTM-A 93  | Para productos de lámina.                                      |
| ASTM-A 116 | Para mallas de alambre y productos similares.                  |
| ASTM-A 120 | Para productos tubulares de acero.                             |
| ASTM-A 123 | Para formas y perfiles de acero rolado, prensado y forjado.    |
| ASTM-A 153 | Para herrajes varios de hierro, acero y pernería.              |
| ASTM-A 386 | Para productos de acero soldados o armados.                    |
| ASTM-A 394 | Para Pernos empleados en estructuras de torres de transmisión. |
| ASTM-A 143 | Para productos de acero estructural en general.                |
| ASTM-A 384 | Para productos de acero soldado o armado.                      |
| ASTM-A 385 | Para productos soldados o armados.                             |

Para la determinación de la calidad de galvanizado por inmersión en caliente se efectuará una inspección visual y las siguientes pruebas:

1. Peso de la capa de zinc.
2. Uniformidad de la capa de zinc.
3. Adherencia de la capa de zinc.

Estas pruebas se harán de acuerdo con las normas mencionadas anteriormente y utilizando los métodos descritos en las normas ASTM-A 90 y ASTM-A 239.

La apariencia de las superficies de los productos galvanizados será uniforme, razonablemente tersa y libre de escurrimientos, excesos de material y áreas sin recubrimiento, burbujas, sales, etc.

El peso de la capa de zinc estará de acuerdo con las tablas y valores indicados en las normas mencionadas, de acuerdo con la forma, dimensiones y tipo de materiales de que se trate.

La capa de zinc será continua y uniforme en espesor, la determinación del grado de uniformidad se hará por medios magnéticos o químicos indistintamente, pero en cualquier caso esta determinación se referirá a una norma relacionada con el material de que se trate.

Independientemente del espesor especificado para la capa de zinc, la adherencia de esta al metal base será firme y se determinará de acuerdo con lo que especifican las normas aplicables anteriormente citadas.

# SIGET

## MANUAL DE ESPECIFICACIONES TECNICAS

|                                  |  |
|----------------------------------|--|
| TITULO:<br><br><b>ACCESORIOS</b> | No.<br><br>ET1                           |
|                                  | En vigencia desde:<br>Septiembre de 2003 |
|                                  | Sustituye a la emitida el:               |

Deberá observarse las indicaciones dadas en la norma ASTM A 143 para evitar la fragilización de materiales sometidos a diferentes operaciones antes del galvanizado. La determinación de esta condición se efectuará de acuerdo con el método especificado en esa norma y su presencia puede ser motivo de rechazo de los materiales afectados.

Los bordes de las superficies que estén muy estrechamente en contacto, deberán ser sellados completamente con soldadura para evitar la formación de moho en las superficies ocultas que están en contacto interno y que no pueden ser bañadas por el zinc fundido.

Para que la reacción hierro-zinc se lleve a cabo bajo condiciones óptimas, deberán usarse aceros con bajo contenido de carbono, como se especifica en las recomendaciones para fabricación de herrajes.

### MARCAS

Los accesorios y herrajes deberán ser marcados, con caracteres indelebles y fácilmente legibles, como mínimo, la siguiente información: nombre del fabricante, año de fabricación, referencia o número de catálogo según fabricante.

### OTRAS NORMAS

Los requerimientos de diseño y de funcionamiento de los herrajes basados en otras normas reconocidas internacionalmente, serán aceptables únicamente si los requerimientos de tales normas son equivalentes o exceden las especificaciones establecidas en el presente documento.

# SIGET

## MANUAL DE ESPECIFICACIONES TECNICAS

|  |                                       |
|--|---------------------------------------|
| TITULO:<br><br><b>ALAMBRES PARA AMARRE</b> | No.<br>ET1-110                        |
|  | En vigencia desde:<br>Septiembre 2003 |
|  | Sustituye a la emitida el:            |

### 1. CARACTERISTICAS DEL MATERIAL.

Los alambres desnudos para amarre pueden ser de aluminio (color plateado) o cobre (color rojizo pardo brillante), son dúctiles y maleables; buenos conductores del calor y la electricidad.

Los alambres para amarre de aluminio aislados (aleación EC1350-H-19), deben ser provistos de un aislamiento de polietileno entrelazado, ya sea completo o incompleto. Un aislamiento completo contiene un mínimo del diez por ciento (10%) de carbón negro y minerales. Un aislamiento no completo contiene un máximo de dos y medio por ciento (2.5%) de carbón negro. El aislamiento debe estar libre de huecos, contaminantes y porosidad que pueda ser detectada con una amplificación menor de 5 veces, diseñado para una capacidad máxima de 600 V C.A. y una temperatura de operación máxima de 75°C.

Los alambres para amarre de cobre aislados, son mono conductores eléctricos de cobre suave recocido, sólidos, con un aislamiento termoplástico de cloruro de polivinilo (PVC) y protegidos por una cubierta termo plástica de nylon, diseñados para operar a un voltaje máximo de 600 V.

### 2. DIMENSIONES.

Los alambres para amarre deberán cumplir con las dimensiones mostradas en las tablas 1, 2, 3 y en las figuras 1,2 y 3.



Figura No. 1

ALAMBRE PAR AMARRE # 6 DE ALUMINIO F.P.

# SIGET

## MANUAL DE ESPECIFICACIONES TECNICAS

|  |                                       |
|--|---------------------------------------|
| TITULO:<br><br><b>ALAMBRES PARA AMARRE</b> | No. ET1-110                           |
|  | En vigencia desde:<br>Septiembre 2003 |
|  | Sustituye a la emitida el:            |



Figura No. 2

ALAMBRE PARA AMARRE # 4 DE ALUMINIO DESNUDO

Figura No. 3



ALAMBRE PARA AMARRE # 6 DE COBRE DESNUDO

# SIGET

## MANUAL DE ESPECIFICACIONES TECNICAS

|  |                                       |
|--|---------------------------------------|
| TITULO:<br><br><b>ALAMBRES PARA AMARRE</b> | No.<br>ET1-110                        |
|  | En vigencia desde:<br>Septiembre 2003 |
|  | Sustituye a la emitida el:            |

**Diámetros, resistencia y Peso  
Tabla No. 1**

| MATERIAL | TIPO    | Calibre<br>AWG | Diámetro externo<br>Plg (mm) | Resistencia a la<br>tracción (Kg) | Peso<br>(Kg/km) |
|----------|---------|----------------|------------------------------|-----------------------------------|-----------------|
| ALUMINIO | WP      | 6              | 0.162 (4.11)                 | 90.7                              | 36              |
| ALUMINIO | DESNUDO | 4              | 0.203 (5.18)                 | 145                               | 57              |
| COBRE    | DESNUDO | 6              | 0.162 (4.11)                 |                                   | 118             |

### 3. MARCADO.

Los conductores forrados deberán marcarse con el nombre y símbolo del fabricante, nombre del conductor, calibre, temperatura máxima y voltaje de operación. Las marcas deberán ser legibles y durables, sin dañar la integridad física del forro.

### 4. EMBALAJE.

Los conductores deben ser despachados en carretes no retornables fabricados de aluminio, acero o madera de preservación, especialmente tratada para calidad de exportación.

Los conductores suministrados deberán ser de una sola pieza, no se aceptarán empalmes o añadiduras dentro de una bobina o un carrete.

Los carretes de madera y todas las cubiertas deben ser construidos de madera nueva, la cual debe ser aserrada, y tener una superficie lisa, sin rajaduras, torceduras, encorvaduras, fibras perdidas, carcomidas o infestadas de insectos.

La madera aserrada utilizada para elaborar los carretes de madera y todas las cubiertas, deben recibir un tratamiento especial para preservación, de acuerdo a lo indicado por las "normas de la asociación americana para preservación de la madera" (AWPA por sus siglas en inglés).

La capa superior debe ser cubierta por una hoja de polietileno o de un material plástico similar, después de que el conductor ha sido enrollado en el carrete. Envolturas y forros de papel están prohibidos.

# SIGET

## MANUAL DE ESPECIFICACIONES TECNICAS

|  |                                       |
|--|---------------------------------------|
| TITULO:<br><br><b>ALAMBRES PARA AMARRE</b> | No.<br>ET1-110                        |
|  | En vigencia desde:<br>Septiembre 2003 |
|  | Sustituye a la emitida el:            |

Cada carrete debe tener indicado la longitud total del conductor. Marcas metálicas deben ser agregadas tanto en el interior como en el exterior del carrete conteniendo la siguiente información:

- a) Peso bruto y peso neto del producto.
- b) Calibre del conductor.
- c) Tipo de aislamiento.
- d) Número de catálogo.
- e) Nombre de los fabricantes y símbolos de identificación.
- f) Fecha de despacho.
- g) Número de orden de compra.

### 5. NORMAS DE REFERENCIA.

**Aluminio:** ICEA S 70-547, ASTM B-230. Conductor sólido

**Cobre:** UL: 83, 1581. Cables THHN (Cu – PVC – Nylon) y ASTM: B3, B8, B7  
ASTM B2, B3, B8 y B7. Alambres y cables desnudos de cobre suave, recocido.

# SIGET

## MANUAL DE ESPECIFICACIONES TECNICAS

|   |  |
|---|--|
| TITULO:<br><br><b>BARRAS PARA PUESTA A TIERRA</b> | No.<br>ET1-120                           |
|   | En vigencia desde:<br>Septiembre de 2003 |
|   | Sustituye a la emitida el:               |

### 1. CARACTERISTICAS DEL MATERIAL.

Las barras para puesta a tierra deberán tener la superficie exterior galvanizada en caliente para protegerlas contra la corrosión o cubierta con material conductor; se fabricarán de acero galvanizado o Copperweld de acuerdo a las normas ASTM A385, ASTME 10 y ASTM 18.

### 2. ACABADO.

Las piezas serán revestidas de una capa de cobre con un espesor mínimo de 2 mm. La apariencia de la superficie de la barra tendrá que ser uniforme, razonablemente tersa y libre de escurrimientos, excesos de material, áreas sin recubrimiento, burbujas y sales; con revestimientos de alta calidad por inmersión en caliente.

La parte superior de la barra deberá ser completamente redonda, de modo que esta pueda adaptarse a la grapa que se utiliza para unir el conductor de puesta a tierra con la barra; La punta de la barra será de forma cónica tal como se aprecia en la figura 1.

### 3. DIMENSIONES.

Las barras para puesta a tierra deberán cumplir con las dimensiones según a la Tabla No. 1 y la Figura No. 1, sin exceder las tolerancias establecidas en la norma ASTM A385, ASTME 10 y ASTM 18.



**Figura No. 1**

**BARRA PARA PUESTA A TIERRA COPPERWELD O DE ACERO GALVANIZADO DE**  
**5/8" x 8' (16 x 2438 mm)**

# SIGET

## MANUAL DE ESPECIFICACIONES TECNICAS

|   |  |
|---|--|
| TITULO:<br><br><b>BARRAS PARA PUESTA A TIERRA</b> | No.<br>ET1-120                           |
|   | En vigencia desde:<br>Septiembre de 2003 |
|   | Sustituye a la emitida el:               |

**TABLA No. 1**

### **CARACTERÍSTICAS DE LAS BARRAS PARA PUESTA A TIERRA**

| <b>LONGITUD</b><br>Pies (mm) | <b>DIAMETRO</b><br>Pies (mm) |
|------------------------------|------------------------------|
| 8 (2438)                     | 5/8(16)                      |

#### **4. MARCADO.**

Las piezas deberán marcarse en bajo relieve, con el nombre o símbolo de identificación del fabricante y las dimensiones de la barra, previo al proceso de galvanización.

#### **5. EMBALAJE.**

Las barras para puesta a tierra serán empacadas con cinchos plásticos protegidas para evitar el deterioro de las mismas durante el manejo y transporte.

Cada bloque traerá una ficha indicando la cantidad de barras, número de catálogo, descripción del contenido y la identificación del fabricante.

#### **6. NORMAS DE REFERENCIA.**

ASTM A385, ASTM E 10 y ASTM 18.

# SIGET

## MANUAL DE ESPECIFICACIONES TECNICAS

|   |  |
|---|--|
| TITULO:<br><br><b>BARRAS PARA ANCLAJE</b> | No.<br>ET1-130                           |
|   | En vigencia desde:<br>Septiembre de 2003 |
|   | Sustituye a la emitida el:               |

### 1. CARACTERISTICAS DEL MATERIAL.

Las barras de anclaje deberán fabricarse de acero de acuerdo con los requerimientos de las normas ANSI C135.2. Se suministrarán con una tuerca cuadrada de acero forjado.

Todas las barras de anclaje y tuercas compatibles deberán ser galvanizadas en caliente.

El galvanizado deberá hacerse mediante el método especificado en la norma ANSI/ASTM A153 – 82, o cualquier otro método que cumpla con los requerimientos de dicha norma en cuanto a adhesión, pureza y espesor aplicable al tipo de material.

### 2. ACABADO.

Todas las barras de anclaje deberán estar libres de protuberancias o astilladuras que afecten su aplicabilidad y funcionamiento.

Las barras de anclaje deberán estar libres de perforaciones, rugosidades o agrietaduras en las argollas.

La superficie externa de la argolla que hace contacto con el remate preformado deberá ser lisa y libre de protuberancias. La cabeza de la barra y por tanto su ojo, debe ser forjado directamente con ésta.

### 3. DIMENSIONES.

Las dimensiones de las barras de anclaje antes del galvanizado deberán estar acordes con lo especificado en la norma ANSI C135.2. Ver tablas 1 y 2.

La tuerca cuadrada de cada barra deberá venir incorporada en ella y deberá proveerse un medio adecuado para prevenir que esta se pierda durante el transporte y almacenamiento.

Dichas tuercas deberán ser cuadradas del tipo resistente y estar acorde con las normas ANSI B18.2.21. Las dimensiones de las tuercas deberán estar acordes con la norma ANSI C135.2.

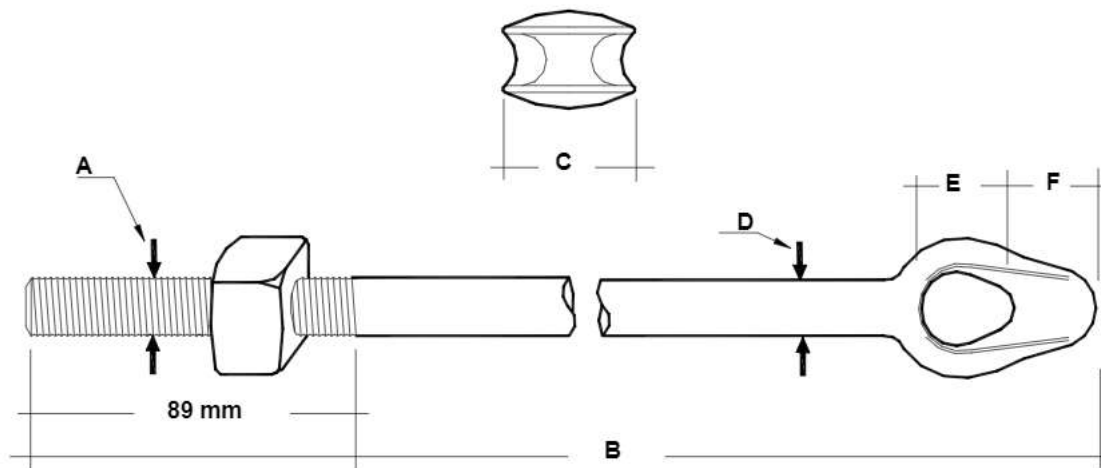
# SIGET

## MANUAL DE ESPECIFICACIONES TECNICAS

|   |  |
|---|--|
| TITULO:<br><br><b>BARRAS PARA ANCLAJE</b> | No.<br>ET1-130                           |
|   | En vigencia desde:<br>Septiembre de 2003 |
|   | Sustituye a la emitida el:               |

**TABLA No. 1**  
**DIMENSIONES DE BARRAS DE ANCLAJE SENCILLAS**

| DIMENSIONES DE LAS BARRAS DE ANCLAJE SENCILLAS |                          |              |            |            |            |                                    |
|--|--------------------------|--------------|------------|------------|------------|------------------------------------|
| Pulgadas (mm)                                  |                          |              |            |            |            |                                    |
| DIAMETRO DE LA BARRA (A)                       | LONGITUD DE LA BARRA (B) | C            | D          | E          | F          | RESISTENCIA A LA TENSION Lbs. (kN) |
| 5/8 (16)                                       | 6 (1829)                 | 1 3/4 (44)   | 9/16 (14)  | 11/16 (17) | 1 1/4 (32) | 16,000 (71)                        |
|  | 7 (2134)                 |              |            |            |            |                                    |
|  | 8 (2438)                 |              |            |            |            |                                    |
| 3/4 (19)                                       | 6 (1829)                 | 1 15/16 (49) | 11/16 (17) | 13/16 (21) | 1 3/8 (35) | 23,000 (102)                       |
|  | 7 (2134)                 |              |            |            |            |                                    |
|  | 8 (2438)                 |              |            |            |            |                                    |



**Figura No. 1**  
**Barra de anclaje sencilla**

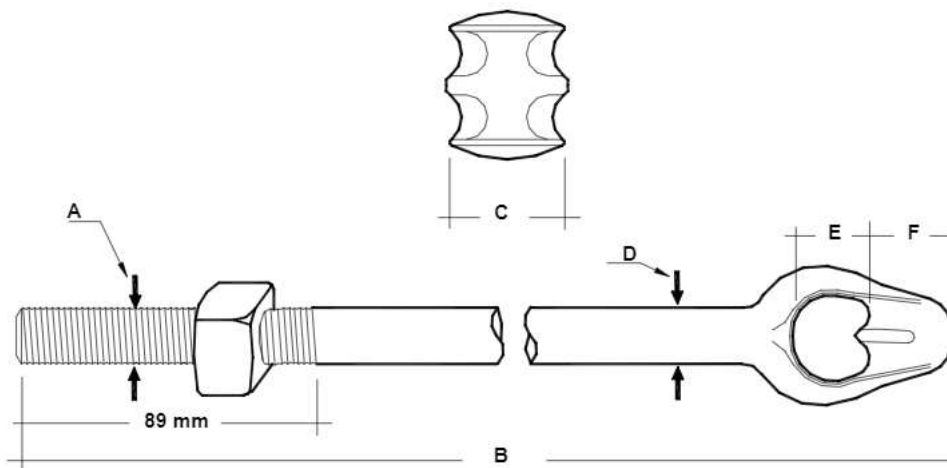
# SIGET

## MANUAL DE ESPECIFICACIONES TECNICAS

|   |  |
|---|--|
| TITULO:<br><br><b>BARRAS PARA ANCLAJE</b> | No.<br>ET1-130                           |
|   | En vigencia desde:<br>Septiembre de 2003 |
|   | Sustituye a la emitida el:               |

**TABLA No. 2**  
**DIMENSIONES DE LA BARRA DE ANCLAJE DOBLE**

| DIMENSIONES DE LAS BARRAS DE ANCLAJE DOBLES |                          |             |          |          |            |                                    |
|---|--------------------------|-------------|----------|----------|------------|------------------------------------|
| Pulgadas (mm)                               |                          |             |          |          |            |                                    |
| DIAMETRO DE LA BARRA (A)                    | LONGITUD DE LA BARRA (B) | C           | D        | E        | F          | RESISTENCIA A LA TENSION Lbs. (kN) |
| 5/8 (16)                                    | 6 (1829)                 | 1 7/16 (37) | 5/8 (16) | 7/8 (22) | 1 (25)     | 71 (16,000)                        |
|   | 7 (2134)                 |             |          |          |            |                                    |
|   | 8 (2438)                 |             |          |          |            |                                    |
| 3/4 (19)                                    | 6 (1829)                 | 1 3/4 (44)  | 3/4 (19) | 1 (25)   | 1 1/4 (32) | 102 (23,000)                       |
|   | 7 (2134)                 |             |          |          |            |                                    |
|   | 8 (2438)                 |             |          |          |            |                                    |



**Figura No. 2**  
**Barra de anclaje doble**

# SIGET

## MANUAL DE ESPECIFICACIONES TECNICAS

|   |  |
|---|--|
| TITULO:<br><br><b>BARRAS PARA ANCLAJE</b> | No. ET1-130                              |
|   | En vigencia desde:<br>Septiembre de 2003 |
|   | Sustituye a la emitida el:               |

### 4. ROSCAS.

Las roscas de las barras de anclaje deberán, antes del galvanizado, ser concéntricas con respecto al eje de la barra y ser maquinadas o tarrajadas, de acuerdo con las especificaciones dadas en la norma ANSI C135.2. Después del galvanizado, la porción externa de la rosca de todas las barras de anclaje deberá quedar en condición tal que permita el desplazamiento de la tuerca en toda su longitud sin el uso de herramienta. Después del galvanizado, las tuercas de las barras de anclaje deberán cumplir con los requerimientos dados en la norma ANSI C135.2.

### 5. MARCADO.

Todas las barras deberán marcarse en forma permanente, cerca de las argollas, con el símbolo de identificación del fabricante y la longitud de la barra, sin que esto afecte la integridad de la barra.

### 6. EMBALAJE.

Las barras de anclaje serán empacadas con cinchos plásticos y protegidas de modo de evitar el deterioro de las mismas durante el manejo y transporte, especialmente el extremo roscado. Cada bloque traerá una ficha indicando el número de barras, número de catálogo, descripción del contenido y el nombre del fabricante.

### 7. NORMAS DE REFERENCIA.

ANSI/ASTM A153, ANSI C135.2, ANSI B18.2.21.

# SIGET

## MANUAL DE ESPECIFICACIONES TECNICAS

|  |  |
|--|--|
| TITULO:<br><br><b>CAMISAS DE EMPALME</b> | No.<br>ET1-140                           |
|  | En vigencia desde:<br>Septiembre de 2003 |
|  | Sustituye a la emitida el:               |

### 1. CARACTERISTICAS DEL MATERIAL.

El aluminio utilizado para la fabricación de las camisas de empalme deberá tener una pureza del 99.5% de acuerdo a la especificación ASTM B2 10-61, de dureza máxima igual o inferior a la dureza Rockwell H86.

Para eliminar el efecto de la capa de óxido no conductiva presente en todos los conductores de aluminio, las camisas para conductores de aluminio serán rellenas con un compuesto inhibidor del óxido aplicado por el fabricante. El compuesto inhibidor de óxido debe estar preparado de una base del 50% de grasa y 50% de polvo de zinc, y estará compuesto por una base de petróleo natural en la cual las partículas de zinc estén suspendidas. Además, no deberá ser corrosivo para el aluminio, acero, zinc, cadmio, plata y el estaño.

El compuesto deberá tener un rango de temperatura de operación entre -25°C y 105°C (-13°F y 221°F), no será dañino para el medio ambiente ni tóxico o irritante para los seres humanos.

Las camisas deberán tener colocados en ambos extremos tapones plásticos.

### 2. DISEÑO.

Las camisas llevarán un inserto sólido pre-instalado, para proveer un tope en la inserción de los conductores, el cual, en el caso de las camisas para conductor de aluminio, funcionará como una barrera que forzará al compuesto inhibidor a envolver al conductor durante la inserción de éste en la camisa.

Para el caso de las camisas de empalme tensoras, éstas deberán cumplir las siguientes características:

- Las camisas deberán desarrollar por lo menos el 95% del esfuerzo de ruptura nominal de los conductores de aluminio o de cobre duro o semiduro.
- Las camisas deberán presentar una resistencia eléctrica menor que la del cable de igual longitud para el cual están diseñadas.
- Las puntas de los extremos de las camisas tendrán forma cónica, externamente, para proveer una reducción gradual de la presión en el conductor.
- Para el caso de las camisas de empalme no tensoras, éstas deberán cumplir las siguientes características:
  - Cumplirán con los requerimientos eléctricos y mecánicos establecidos en la norma ANSI C119.4.
  - Deberán desarrollar por lo menos el 40% del esfuerzo de ruptura nominal de los conductores.

# SIGET

## MANUAL DE ESPECIFICACIONES TECNICAS

|  |  |
|--|--|
| TITULO:<br><br><b>CAMISAS DE EMPALME</b> | No.<br>ET1-140                           |
|  | En vigencia desde:<br>Septiembre de 2003 |
|  | Sustituye a la emitida el:               |

- Deberán presentar una resistencia eléctrica menor que la del cable de igual longitud para el cual están diseñadas.
- Las puntas de los extremos de las camisas tendrán un corte recto.
- La superficie de las camisas de empalme tendrá marcas circulares de una profundidad controlada.

### 3. DIMENSIONES.

**TABLA No. 1**  
**DIMENSIONES SUGERIDAS PARA LAS CAMISAS TENSORAS**

| CAMISAS TENSORAS      |                        |                 |                |                 |
|-----------------------|------------------------|-----------------|----------------|-----------------|
| CALIBRE DEL CONDUCTOR | LONGITUD Pulgadas (mm) |                 |                |                 |
|                       | AAC                    | ACSR            | COBRE          |                 |
|                       |                        |                 | SOLIDO         | CABLE           |
| 6                     | 3 (76.2)               |                 | 2 5/8 (66.68)  | 2 3/4 (69.85)   |
| 4                     | 2 5/8 (66.68)          |                 | 2 5/8 (66.68)  | 2 5/8 (66.68)   |
| 2                     | 3 7/8 (98.43)          | 14 3/8 (365.13) | 4 (101.60)     | 3 5/8 (92.08)   |
| 1/0                   | 7 1/4 (184.15)         | 17 (431.80)     | 6 1/4 (158.75) | 5 3/8 (136.53)  |
| 4/0                   | 10 1/2 (266.70)        | 21 (533.40)     | 7 7/8 (200.03) | 6 7/8 (174.63)  |
| 397.5                 | 12 1/4 (311.15)        | 12 1/4 (311.15) |                |                 |
| 750                   | 13 5/8 (346.08)        |                 |                | 12 3/4 (323.85) |

# SIGET

## MANUAL DE ESPECIFICACIONES TECNICAS

|  |  |
|--|--|
| TITULO:<br><br><b>CAMISAS DE EMPALME</b> | No. ET1-140                              |
|  | En vigencia desde:<br>Septiembre de 2003 |
|  | Sustituye a la emitida el:               |

**TABLA No. 2**  
**DIMENSIONES SUGERIDAS PARA LAS CAMISAS NO TENSORAS**

| CAMISAS NO TENSORAS   |                        |                 |                |                |
|-----------------------|------------------------|-----------------|----------------|----------------|
| CALIBRE DEL CONDUCTOR | LONGITUD Pulgadas (mm) |                 |                |                |
|                       | AAC                    | ACSR            | COBRE          |                |
|                       |                        |                 | SOLIDO         | CABLE          |
| 4                     | 5 (127)                | 5 (127)         | 2 1/2 (63.50)  | 2 5/8 (66.68)  |
| 2                     | 5 (127)                | 5 (127)         | 3 3/4 (95.25)  | 3 5/8 (92.08)  |
| 1/0                   | 6 1/4 (158.75)         | 6 1/4 (158.75)  | 3 5/8 (92.07)  | 3 1/8 (79.38)  |
| 2/0                   | 5 5/8 (142.88)         | 5 5/8 (142.88)  | 6 1/4 (158.75) | 3 3/8 (85.73)  |
| 4/0                   | 5 1/4 (133.35)         | 5 1/4 (133.35)  | 7 7/8 (200.03) | 3 1/8 (79.38)  |
| 397.5                 | 5 5/8 (142.88)         | 5 5/8 (142.88)  |                | 5 3/4 (146.01) |
| 750                   | 10 1/2 (266.70)        | 10 5/8 (269.88) |                | 6 7/8 (174.63) |



**Figura No. 1**  
**Camisa de empalme tensora para cobre**

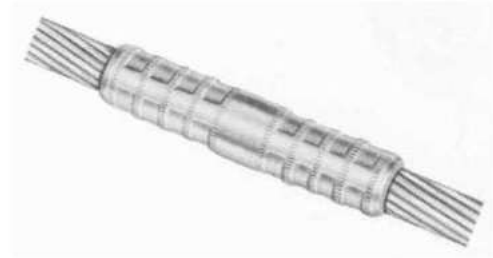
# SIGET

## MANUAL DE ESPECIFICACIONES TECNICAS

|  |  |
|--|--|
| TITULO:<br><br><b>CAMISAS DE EMPALME</b> | No.<br>ET1-140                           |
|  | En vigencia desde:<br>Septiembre de 2003 |
|  | Sustituye a la emitida el:               |



**Figura No. 2**  
**Camisa de empalme tensora para aluminio**



**Figura No. 3**  
**Camisa de empalme no tensora**

#### 4. MARCADO.

Las camisas serán debidamente marcadas con trazos que le servirán de guía al instalador para aplicar el número adecuado de compresiones a un espaciado adecuado. Además presentarán el símbolo del fabricante, rangos de conductor y número de dado a ocupar con la herramienta hidráulica para su instalación.

#### 5. EMBALAJE.

Las camisas de empalme vendrán en cajas de cartón de varias unidades y cada pieza empaquetada en bolsa plástica.

Cada caja que contenga las camisas de empalme, deberá ser marcada con el número de unidades, número de catálogo, año de fabricación, descripción del contenido, y el nombre del fabricante.

#### 6. NORMAS DE REFERENCIA.

ANSI C119.4, ASTM B2 10-61

# SIGET

## MANUAL DE ESPECIFICACIONES TECNICAS

|  |  |
|--|--|
| TITULO:<br><br><b>CONECTOR MECANICO DE PERNO PARTIDO</b> | No.<br><br>ET1-150                       |
|  | En vigencia desde:<br>Septiembre de 2003 |
|  | Sustituye a la emitida el:               |

### 1. CARACTERISTICAS DEL MATERIAL.

Los conectores de perno partido deberán fabricarse de aleación de cobre estañado de alto esfuerzo mecánico.

Cuando el conector se utilice con conductor de aluminio o con ACSR, al conector deberá aplicársele un compuesto inhibidor de óxido y de corrosión galvánica. El compuesto inhibidor de óxido debe estar preparado de una base de grasa 50% y polvo de Zinc 50%, y estará compuesto por una base de petróleo natural en el cual las partículas de Zinc estén suspendidas. Además, no deberá ser corrosivo para el aluminio, cobre, acero, zinc, cadmio, plata y el estaño y deberá tener un rango de temperatura operable entre -25°C y 105°C (-13°F y 221°F). No será dañino para el medio ambiente ni tóxico o irritante para los seres humanos.

### 2. ACABADO.

La superficie de los conectores de compresión deberá ser lisa y libre de astilladuras o imperfecciones.

### 3. DIMENSIONES.

Las dimensiones sugeridas de los conectores de perno partido son las indicadas en la tabla 1. El conector de perno partido deberá presentar la forma de una "U", con espaciador en medio de las patas roscadas de manera que permita separar los conductores principales y derivados para minimizar la corrosión galvánica y provea larga superficie de contacto para prevenir altas presiones en los puntos de contacto entre la línea principal y la derivación. La forma cuadrada de la cabeza del conector y su tuerca, permite que el conector pueda instalarse con herramientas para pernos y tuercas convencionales.

**TABLA No. 1**  
**DIMENSIONES DE LOS CONECTORES DE PERNO PARTIDO**

| CONDUCTOR PRINCIPAL |                         | CONDUCTOR DE DERIVACION |                      |
|---------------------|-------------------------|-------------------------|----------------------|
| COBRE Y ALUMINIO    | ACSR Y OTROS            | COBRE Y ALUMINIO        | ACSR Y OTROS         |
| 12 A - 6 A          |                         | 12 A - 6 A              |                      |
| 10 A - 4 A          | 6 (6-1)                 | 10 A - 4 A              | 6 (6-1)              |
| 10 A - 2A           | 6 (6-1) - 4 (7-1)       | 10 A - 2 A              | 6 (6-1) - 4 (7-1)    |
| 8 C - 2 C           | 3 (6-1) - 2 (6-1)       | 8 A - 2 C               | 6 (6-1) - 2 (6-1)    |
| 2 C - 1/0 C         | 3 (6-1) - 1 (6-1)       | 10 C - 1/0 C            | 6 (6-1) - 1 (6-1)    |
| 2 C - 2/0 C         | 1 (6-1) - 1/0 (6-1)     | 8 C - 2/0 C             | 6 (6-1) - 1/0 (6-1)  |
| 1 C - 250           | 2/0 (6-1) - 4/0 (6-1)   | 8 C - 250               | 6 (6-1) - 4/0 (6-1)  |
| 4/0 C - 350         | 3/0 (6-1) - 4/0 (6-1)   | 4 C - 350               | 4 (6-1) - 4/0 (6-1)  |
| 400 - 500           | 336 (30-7) - 477 (18-1) | 2 C - 500               | 2 (6-1) - 477 (18-1) |

A : ALAMBRE, C: CABLE

# SIGET

## MANUAL DE ESPECIFICACIONES TECNICAS

|  |  |
|--|--|
| TITULO:<br><br><b>CONECTOR MECANICO DE PERNO PARTIDO</b> | No. ET1-150                              |
|  | En vigencia desde:<br>Septiembre de 2003 |
|  | Sustituye a la emitida el:               |



**Figura No. 1**  
**Conector mecánico de perno partido**

#### **4. MARCADO.**

Los conectores deberán ser marcados con el símbolo del fabricante, y rangos de conductor de aplicación. Cuando esta información no sea posible presentare en el cuerpo del conector, será impresa en la bolsa de empaque.

#### **5. EMBALAJE.**

Los conectores deberán ser individualmente empacados en bolsa plástica de alta resistencia, de fácil apertura aún con las manos con guantes y sellada para intemperie. Estas bolsas a su vez serán empacadas en cajas resistentes. Las cajas deben ser claramente marcadas con el número de catálogo, cantidad de piezas y nombre del fabricante.

#### **6. NORMAS DE REFERENCIA.**

ANSI C119.4.

# SIGET

## MANUAL DE ESPECIFICACIONES TECNICAS

|  |  |
|--|--|
| TITULO:<br><br><b>CONECTORES DE COMPRESION</b> | No.<br>ET1-160                           |
|  | En vigencia desde:<br>Septiembre de 2003 |
|  | Sustituye a la emitida el:               |

### 1. CARACTERISTICAS DEL MATERIAL.

Los conectores deberán fabricarse de aleación de aluminio estirado por presión, con un máximo de dureza de Rockwell RH30; o de aluminio dúctil de alta conductividad aleación 1100-0 el cual es un aluminio 99% puro.

A las ranuras del conector deberá aplicársele en la fábrica un compuesto inhibidor del óxido y de la corrosión galvánica, para conexiones aluminio-aluminio y aluminio-cobre.

Asimismo, en su parte externa debe colocarse un baño con sellador inhibidor metálico para prevenir la corrosión ambiental debido a la humedad y al aire en la superficie de contacto.

El compuesto inhibidor de óxido debe estar preparado de una base de grasa 50% y polvo de Zinc 50%, y estará compuesto por una base de petróleo natural en el cual las partículas de Zinc estén suspendidas.

Además, no deberá ser corrosivo para el aluminio, cobre, acero, zinc, cadmio, plata y el estaño.

El compuesto deberá tener un rango de operación de temperatura, entre -25°C y 105°C (-13°F y 221°F), no será dañino para el medio ambiente ni tóxico o irritante para los seres humanos.

### 2. ACABADO.

La superficie de los conectores de compresión deberá ser lisa y libre de astilladuras o imperfecciones.

### 3. DIMENSIONES.

Las dimensiones sugeridas de los conectores de compresión son las indicadas en la tabla 1.

El conector deberá presentar la forma de una figura modelada de "3", de manera que permita separar los conductores principales y derivados para minimizar la corrosión galvánica.

Esta forma, permite que el conector pueda agarrarse con la herramienta y colocarse en la línea, para facilitar su instalación en líneas vivas, sin necesidad de que el instalador haga contacto con el conductor.



# SIGET

## MANUAL DE ESPECIFICACIONES TECNICAS

|  |  |
|--|--|
| TITULO:<br><br><b>CONECTORES DE COMPRESION</b> | No.<br>ET1-160                           |
|  | En vigencia desde:<br>Septiembre de 2003 |
|  | Sustituye a la emitida el:               |

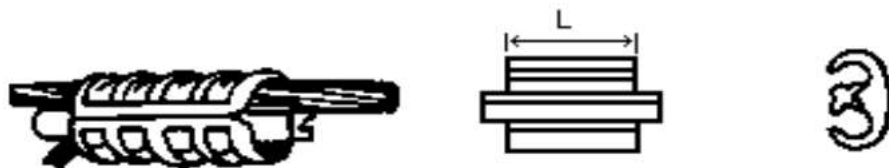


Figura No. 1  
Conector de compresión

TABLA No. 1  
DIMENSIONES DE LOS CONECTORES DE COMPRESION.

| LINEA PRINCIPAL |             |           | DERIVACIÓN  |             |             | LONGITUD<br>Pulgadas (mm) |
|-----------------|-------------|-----------|-------------|-------------|-------------|---------------------------|
| ALAMBRE         | CABLE*      | ACSR      | ALAMBRE     | CABLE*      | ACSR        |                           |
| 4,2             | 6,2         | 6,4       | 14          | 8           |             | 5/8 (15.9)                |
| 6,4,3,2         | 6,4,3       | 6,4       | 6,4,3,2     | 6,4,3       | 6,4         | 1 1/2 (38)                |
| 1,1/0,2/0,3/0   | 2,1,1/0,2/0 | 3,3,1,1/0 | 3,2,1,1/0   | 6,4,3,2,1   | 6,4,3,2     | 1 1/2 (38)                |
| 2/0,3/0         | 1,1/0,2/0   | 1,1/0     | 2/0,3/0     | 1,1/0,2/0   | 1,1/0       | 1 5/8 (41)                |
| 2/0,3/0,4/0     | 1/0,2/0,3/0 | 1/0,2/0   | 6,4,3,2     | 6,4,3       | 6,4         | 1 5/8 (41)                |
| 2/0,3/0,4/0     | 1/0,2/0,3/0 | 1/0,2/0   | 2,1,1/0     | 3,2,1       | 4,3,2       | 1 5/8 (41)                |
| 3/0, 4/0        | 2/0,3/0     | 2/0       | 2/0,3/0     | 1/0,2/0     | 1/0,2/0     | 1 5/8 (41)                |
|                 | 3/0,4/0     | 3/0,4/0   | 6,4,3,2     | 6,4,3       | 6,4         | 1 5/8 (41)                |
|                 | 4/0         | 3/0,4/0   | 2,1,1/0     | 4,3,2,1     | 4,3,2       | 1 5/8 (41)                |
|                 | 4/0         | 3/0,4/0   | 2/0,3/0     | 1/0,2/0     | 1,1/0,2/0   | 3 1/2 (89)                |
| 4/0             | 3/0,4/0     | 3/0,4/0   | 4/0         | 2/0,3/0,4/0 | 2/0,3/0,4/0 | 2 3/4 (70)                |
|                 | 3/0,4/0     | 3/0,4/0   |             | 3/0,4/0     | 3/0         | 2 3/4 (70)                |
|                 | 250,397.5   | 250,397.5 | 2,1/0,2/0   | 2,1/0       | 2,1/0       | 2 3/4 (70)                |
|                 | 250,397.5   | 250,397.5 | 2/0,3/0,4/0 | 2/0,4/0     | 2/0,4/0     | 3 7/8 (99)                |
|                 | 250-397.5   | 250,397.5 |             | 250,397.5   |             | 3 7/8 (99)                |
|                 | 750         |           |             | 750         |             | 9 7/8 (250)               |

\* Cable de cobre o AAC

# SIGET

## MANUAL DE ESPECIFICACIONES TECNICAS

|  |  |
|--|--|
| TITULO:<br><br><b>CONECTORES DE COMPRESION</b> | No.<br>ET1-160                           |
|  | En vigencia desde:<br>Septiembre de 2003 |
|  | Sustituye a la emitida el:               |

#### 4. EMBALAJE.

Todos los conectores deberán ser individualmente empacados en una bolsa plástica de alta resistencia, pero de fácil apertura aún con las manos con guantes y debidamente sellada para intemperie, la cual será transparente y llevará impresa toda la información que se detalla en el numeral 5.

#### 5. MARCADO.

Los conectores deberán ser marcados con el símbolo del fabricante, número de catálogo, rangos de conductor de aplicación y número de dado a ocupar con la herramienta hidráulica para su instalación. Cuando esta información no sea posible presentarse en el cuerpo del conector, será impresa en la bolsa del conector, excepto la marca y la denominación del fabricante, la cual deberá necesariamente estar indicado en el cuerpo del conector.

Adicionalmente, presentarán marcas para su correcta ubicación y compresión cuando se instalen.

#### 6. NORMAS DE REFERENCIA.

ANSI C119.4

# SIGET

## MANUAL DE ESPECIFICACIONES TECNICAS

|                                |  |
|--------------------------------|--|
| TITULO:<br><br><b>FUSIBLES</b> | No.<br>ET1-170                           |
|                                | En vigencia desde:<br>Septiembre de 2003 |
|                                | Sustituye a la emitida el:               |

### 1. CARACTERISTICAS GENERALES.

Estas especificaciones estarán aplicadas a fusibles arriba de 600 voltios, en sistemas de distribución tipo "T". Los valores de las capacidades de corriente, estarán determinados por la temperatura, valores continuos de corriente y valores máximos de voltaje.

### 2. CONDICIONES AMBIENTALES DE DISEÑO.

Los fusibles operarán a altura máxima sobre el nivel del mar de 1,800m (6,000 pies). Estarán diseñados para regiones con un nivel isoceráurico de 125 días al año (de tormentas con rayos) y para resistir una velocidad de viento máxima de 100Km/h.

Podrán operar en ambientes de clima tropical, con valores promedio de humedad relativa durante cualquier período de 24 horas del 79%, temperaturas ambiente desde  $-30^{\circ}$  hasta  $40^{\circ}\text{C}$ , precipitaciones de 2000 mm/año y radiación solar de 654 W/m<sup>2</sup>.

### 3. VALORES CONTINUOS DE CORRIENTE PARA FUSIBLES TIPO "T".

Los valores continuos de corriente de las unidades de fusible, para uso en cartucho son:

- 1) Valores de corriente: 6, 10, 15, 25, 40, 65, 100, 140 y 200 amperios.
- 2) Valores de voltaje. Los valores máximos de voltaje para las unidades en uso son:  
15, 27 y 38 kV.
- 3) Requerimientos eléctricos de intercambio, esta característica se refiere, al tiempo de fusión por corriente, para un valor mínimo o máximo de corriente, requerido para la fusión del fusible de acuerdo a los siguientes puntos:
  - a) 300 segundos para una circulación de corriente de 100 amperios a través del fusible y debajo de 600 segundos para un fusible de 140 a 200 amperios.
  - b) Para otros valores de tiempo, se encuentran en la tabla 1.
- 4) El fusible tipo "T", es de accionamiento "lento", en tiempo de fusión – corriente. En la tabla 1 se muestran las capacidades y tiempos de fusión.

# SIGET

## MANUAL DE ESPECIFICACIONES TECNICAS

|                 |  |
|-----------------|--|
| <b>FUSIBLES</b> | No. ET1-170                              |
|                 | En vigencia desde:<br>Septiembre de 2003 |
|                 | Sustituye a la emitida el:               |

**TABLA No. 1  
TIEMPO DE FUSION POR CORRIENTE, FUSIBLES TIPO "T"**

| Valor continuo Corriente (Amp) | 300 – 600 segundos               |                                  | 10 segundos                      |                                  | 0.1 segundos                     |                                  | Rango de Velocidad |
|--------------------------------|----------------------------------|----------------------------------|----------------------------------|----------------------------------|----------------------------------|----------------------------------|--------------------|
|                                | Corriente de Fusión Mínimo (Amp) | Corriente de Fusión Máximo (Amp) | Corriente de Fusión Mínimo (Amp) | Corriente de Fusión Máximo (Amp) | Corriente de Fusión Mínimo (Amp) | Corriente de Fusión Máximo (Amp) |                    |
| 6                              | 12                               | 14.4                             | 15.5                             | 23                               | 120                              | 144                              | 10.0               |
| 10                             | 19.5                             | 23.4                             | 26.5                             | 40                               | 224                              | 269                              | 11.5               |
| 15                             | 31                               | 37.2                             | 44.5                             | 67                               | 388                              | 466                              | 12.5               |
| 25                             | 50                               | 60                               | 73.5                             | 109                              | 635                              | 762                              | 12.7               |
| 40                             | 80                               | 96                               | 120                              | 178                              | 1040                             | 1240                             | 13.0               |
| 65                             | 128                              | 153                              | 195                              | 291                              | 1650                             | 1975                             | 12.9               |
| 100                            | 200                              | 240                              | 319                              | 475                              | 2620                             | 3150                             | 13.1               |
| 140                            | 310                              | 372                              | 250                              | 775                              | 4000                             | 4800                             | 12.9               |
| 200                            | 480                              | 576                              | 850                              | 1275                             | 6250                             | 7470                             | 13.0               |

ANSI / IEEE C37-42.

#### 4. REQUERIMIENTOS DE CONSTRUCCION DE FUSIBLES TIPO "T".

##### Medidas y forma.

La medida y la forma del fusible debe ser tal que entre libremente en el agujero del cartucho, teniendo los siguientes diámetros en la Tabla 2:

**TABLA No. 2**

| RANGO CONTINUO DE CORRIENTE AMPERIOS | DIÁMETRO INTERNO DEL DEPOSITO DEL FUSIBLE O CARTUCHO Plg. (mm) |
|--------------------------------------|--|
| 1 – 50                               | 5/16 (7.9)   |
| 65 – 100                             | 7/16 (11.1)  |
| 140 - 200                            | 11/16 (17.5)   |

# SIGET

## MANUAL DE ESPECIFICACIONES TECNICAS

|                                |  |
|--------------------------------|--|
| TITULO:<br><br><b>FUSIBLES</b> | No.<br>ET1-170                           |
|                                | En vigencia desde:<br>Septiembre de 2003 |
|                                | Sustituye a la emitida el:               |

### Medida mínima del largo del fusible.

El mínimo largo del fusible para un valor de 1 a 200 amperios será de 20 pulgadas (51 cm), construidos de un material que les permita doblarse durante la operación de cambio, sin interferir con las propiedades de funcionamiento y operación del fusible.

Tensión mecánica de trabajo del fusible.

El fusible deberá ser capaz de mantener una tensión mecánica de 10 libras a una temperatura de 20° C, cuando se encuentre colocado a la parte mecánica del porta fusible sin dañarse en ninguna parte.

### 5. MARCADO.

- a) La siguiente información deberá ser impresa en cada uno de los fusibles:
- Nombre del fabricante o símbolo de la marca.
  - Rangos continuos de corriente.
  - Tipo de identificación "T", seguido del rango continuo de corriente.
- b) La siguiente información deberá ser impresa en las cajas de embalaje y bolsas del fusible:
- Nombre o marca del fabricante o monograma del fabricante.
  - Numero de identificación o tipo de producto del fabricante.
  - Rango continuo de corriente.
  - Rango máximo de voltaje.
  - Rango máximo de interrupción de corriente.
  - Tipo de identificación "T" .
  - Frecuencia.
  - Fecha de fabricación.

### 6. NORMAS DE REFERENCIA.

ANSI / IEEE C37.42, ANSI / IEEE C37.46

# SIGET

## MANUAL DE ESPECIFICACIONES TECNICAS

|                                     |  |
|-------------------------------------|--|
| TITULO:<br><br><b>GRAPA ANGULAR</b> | No.<br>ET1-180                           |
|                                     | En vigencia desde:<br>Septiembre de 2003 |
|                                     | Sustituye a la emitida el:               |

### 1. CARACTERISTICAS DEL MATERIAL.

La grapa angular deberá fabricarse según las siguientes indicaciones:

El cuerpo y pasador de la grapa de aleación de aluminio deberá ser troquelado no magnético, libre de cobre; el adaptador y pernos de fijación en "U" de acero troquelado galvanizado en caliente, y el pin deberá fabricarse de alambre procesado en frío de cualquiera de los siguientes materiales: bronce, aluminio, latón ó acero inoxidable.

### 2. ACABADO.

Todas las partes de la grapa deberán estar libres de bordes afilados ó asperezas en su superficie que induzcan el efecto corona. Los pernos de conexión de acero, serán en forma de U, para mantener en forma permanente una alta presión de contacto entre la grapa y el cable, deberán haber sido tratados térmicamente. Los agujeros para los pernos de la grapa deberán ser taladrados y estarán libres de rebabas

El cuerpo de la grapa deberá haber recibido un tratamiento térmico adecuado para obtener el temple T6, el cual engloba homogeneización, solubilización, temple y envejecimiento.

### 3. DIMENSIONES.

La grapa angular deberá estar acorde con las dimensiones mostradas en la Figura No 1 y en la Tabla No 1.

### 4. MARCADO.

Cada grapa deberá marcarse con el símbolo ó identificación del fabricante.

### 5. EMBALAJE.

La grapa angular deberá empacarse de forma que se prevenga su daño durante su transporte.

### 6. NORMAS DE REFERENCIA.

ANSI C135.1, ASTM A 36/ A 89 Y ASTM A 153.82.

# SIGET

## MANUAL DE ESPECIFICACIONES TECNICAS

|                                     |  |
|-------------------------------------|--|
| TITULO:<br><br><b>GRAPA ANGULAR</b> | No.<br>ET1-180                           |
|                                     | En vigencia desde:<br>Septiembre de 2003 |
|                                     | Sustituye a la emitida el:               |

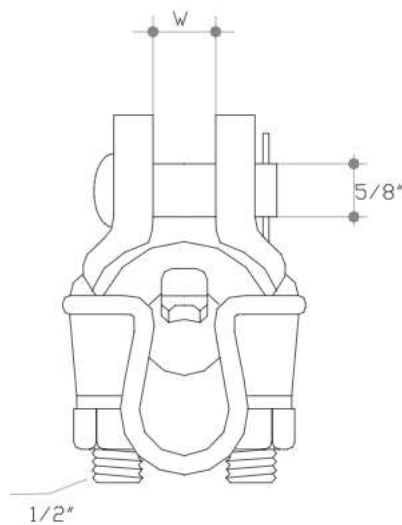
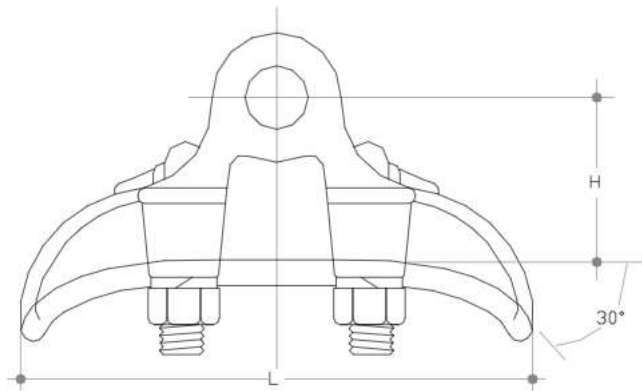
**TABLA No. 1  
DIMENSIONES DE LA GRAPA ANGULAR.**

| RANGO DE LA GRAPA<br>plg (mm) | ESFUERZO ULTIMO<br>kg (kN) | ANGULO DE SALIDA MAXIMO | DIMENSIONES DE LA GRAPA<br>plg (mm) |                    |                   |                        |
|-------------------------------|----------------------------|-------------------------|-------------------------------------|--------------------|-------------------|------------------------|
|                               |                            |                         | L                                   | W                  | H                 | (Φ)<br>DIAMETRO PERNOS |
| 0.20-0.62<br>(5.08-15.75)     | 7,718<br>(75.718)          | 30°                     | 6 3/4<br>(171.45)                   | 3/4<br>(19.05)     | 2 1/16<br>(52.39) | 1/2<br>(12.7)          |
| 0.40-0.85<br>(10.16-21.59)    | 7,718<br>(75.718)          | 30°                     | 7 1/2<br>(190.5)                    | 15/16<br>(23.81)   | 2 9/16<br>(65.09) | 1/2<br>(12.7)          |
| 0.50-1.04<br>(12.7-26.42)     | 11,350<br>(111.344)        | 30°                     | 8<br>(203.20)                       | 1 5/32<br>(29.37)  | 2 3/4<br>(69.85)  | 1/2<br>(12.7)          |
| 0.70-1.18<br>(17.78-29.97)    | 11,350<br>(111.344)        | 22.50°                  | 8<br>(203.20)                       | 1 3/8<br>(34.93)   | 2 3/4<br>(69.85)  | 1/2<br>(12.7)          |
| 0.90-1.39<br>(22.86-35.31)    | 11,350<br>(111.344)        | 22.5°                   | 8 3/4<br>(222.25)                   | 1 17/32<br>(38.89) | 3<br>(76.2)       | 1/2<br>(12.7)          |
| 1.25-1.82<br>(31.75-46.23)    | 11,350<br>(111.344)        | 25°                     | 10<br>(254.00)                      | 1 15/16<br>(49.21) | 3 1/4<br>(82.55)  | 1/2<br>(12.7)          |

# SIGET

## MANUAL DE ESPECIFICACIONES TECNICAS

|                                     |  |
|-------------------------------------|--|
| TITULO:<br><br><b>GRAPA ANGULAR</b> | No. ET1-180                              |
|                                     | En vigencia desde:<br>Septiembre de 2003 |
|                                     | Sustituye a la emitida el:               |



**Figura No. 1**  
**Detalles de la grapa angular.**

# SIGET

## MANUAL DE ESPECIFICACIONES TECNICAS

|  |  |
|--|--|
| TITULO:<br><br><b>GRAPA PARA BARRA DE ATERRIZAMIENTO</b> | No.<br>ET1-190                           |
|  | En vigencia desde:<br>Septiembre de 2003 |
|  | Sustituye a la emitida el:               |

### 1. CARACTERISTICAS DEL MATERIAL.

El cuerpo de la grapa tendrá que ser de aleación de bronce según la norma ASTM B145-61, y de una sola pieza.

La grapa de aterrizamiento deberá presentar una alta resistencia a la corrosión para evitar la oxidación y mantener baja la resistencia eléctrica en los puntos de contacto, por lo que deberá recibir un tratamiento térmico en el cual se realiza un recocido de homogeneización y liberación de tensiones de fundición.

El perno de fijación deberá ser de bronce o de acero cobrizado galvanizado en caliente.

### 2. ACABADO.

Las aristas de la grapa serán rectas a simple vista y estarán libres de rebabas y asperezas, las cuales podrán ser eliminadas mediante esmeril, lima o cualquier otro medio, siempre y cuando esto no afecte las dimensiones finales de la pieza que se fabrica y se haga antes del respectivo tratamiento térmico.

### 3. DIMENSIONES.

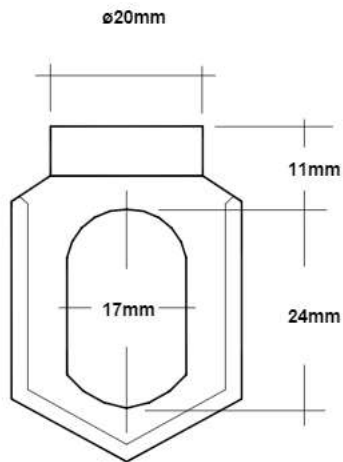
La forma de la grapa de aterrizamiento deberá estar acorde con la representada en la figura 1.

El tornillo de fijación será de cabeza hexagonal y su cabeza y cuerpo estarán acordes con las especificaciones ASTM F 1077-95, o norma similar que describa las características de tornillos y tuercas regulares. Además, éste deberá ser diseñado para resistir un torque mínimo de 22 Lb-pie y acomodar un rango de calibres AWG desde #14 cobre sólido hasta #1/0 cobre trenzado.

# SIGET

## MANUAL DE ESPECIFICACIONES TECNICAS

|  |  |
|--|--|
| TITULO:<br><br><b>GRAPA PARA BARRA DE ATERRIZAMIENTO</b> | No. ET1-190                              |
|  | En vigencia desde:<br>Septiembre de 2003 |
|  | Sustituye a la emitida el:               |



**Figura No. 1**  
**Grapa para barra de aterrizamiento**

#### 4. MARCADO.

La grapa deberá estar marcada con el símbolo o identificación del fabricante.

#### 5. EMBALAJE.

Las grapas para barras de aterrizamiento serán empacadas en cajas de cartón u otro material, lo suficientemente resistente, de modo que se cuide la integridad de las piezas, en el manejo y transporte. Cada caja que contenga las grapas, deberá ser marcada con el número de piezas, número de catálogo, descripción del contenido, y el nombre del fabricante.

#### 6. NORMAS DE REFERENCIA.

ASTM B145, ASTM F1077.

# SIGET

## MANUAL DE ESPECIFICACIONES TECNICAS

|   |  |
|---|--|
| TITULO:<br><br><b>GRAPA PARA LINEA VIVA</b> | No.<br>ET1-200                           |
|   | En vigencia desde:<br>Septiembre de 2003 |
|   | Sustituye a la emitida el:               |

### 1. CARACTERISTICAS DEL MATERIAL.

Con la finalidad de garantizar un funcionamiento de calidad, la grapa para línea viva se deberá fabricar según los detalles siguientes: El cuerpo y el seguro se fabricarán de aleación de aluminio estañado; el perno de avance o tornillo de ojo será de bronce estañado o de cupro-aluminio y el resorte del perno de avance será de acero inoxidable ANSI 304.

### 2. ACABADO.

La grapa deberá tener un recubrimiento especial en las áreas de contacto, para evitar la corrosión y la oxidación y mantener baja la resistencia de contacto, además será enchapada para inhibir la acción galvánica en los contactos bimetálicos.

La rosca que recorre el tornillo de ojo deberá estar revestida de un compuesto inhibidor de la corrosión, capaz de mantener sus propiedades en un amplio rango de temperaturas, será provista de un resorte interno de compresión para el tornillo de ojo, cuya función será evitar fallas o falsos contactos en la conexión, producidos por la vibración de la línea principal.

El cuerpo de la grapa deberá estar diseñado de forma tal, que proteja la rosca, el tornillo de ojo contra daños causados por arcos de corrientes de carga al ser ésta instalada o removida, las superficies de contacto con el conductor principal deberán estar ligeramente redondeadas en sus bordes para minimizar la concentración de esfuerzos y evitar daños en el conductor.

### 3. DIMENSIONES.

Las dimensiones y formas de la grapa para línea viva deberán estar acordes con las indicadas en la Tabla No 1 y Figura No 1.

El ancho de las quijadas de la grapa debe ser tal que provea protección al conductor principal mediante una máxima superficie de contacto, de forma que se logre conductividad óptima, mejor distribución de la corriente, menor recalentamiento y protección contra sobrevoltajes.

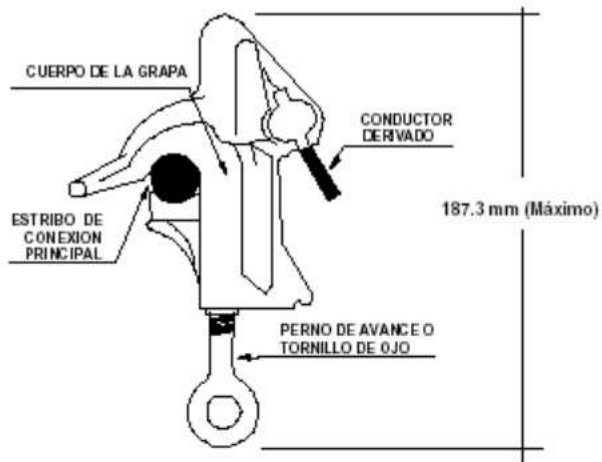
# SIGET

## MANUAL DE ESPECIFICACIONES TECNICAS

|   |  |
|---|--|
| TITULO:<br><br><b>GRAPA PARA LINEA VIVA</b> | No. ET1-200                              |
|   | En vigencia desde:<br>Septiembre de 2003 |
|   | Sustituye a la emitida el:               |

**TABLA No. 1  
DIMENSIONES DE LA GRAPA PARA LINEA VIVA.**

| GRAPA PARA LINEA VIVA DE PROPOSITO GENERAL (AGP) |            |  |                                |                          |
|--|------------|--|--------------------------------|--------------------------|
| TIPO DE CONEXION                                 |            | RANGO DE CONDUCTORES CALIBRE AWG O MCM |                                | PESO APROXIMADO lbs (Kg) |
| Principal  | Derivación | Principal                              | Derivación                     |                          |
| AAC/ACSR   | Cobre      | 397.5 hasta No. 4 ACSR                 | 397.5 hasta No. 4 Cobre sólido | 0.87 (0.395)             |
| Cobre  | AAC/ACSR   |  |                                |                          |
| AAC/ACSR   | AAC/ACSR   |  |                                |                          |
| Cobre  | Cobre      |  |                                |                          |



# SIGET

## MANUAL DE ESPECIFICACIONES TECNICAS

|   |  |
|---|--|
| TITULO:<br><br><b>GRAPA PARA LINEA VIVA</b> | No.<br><br>ET1-200                       |
|   | En vigencia desde:<br>Septiembre de 2003 |
|   | Sustituye a la emitida el:               |

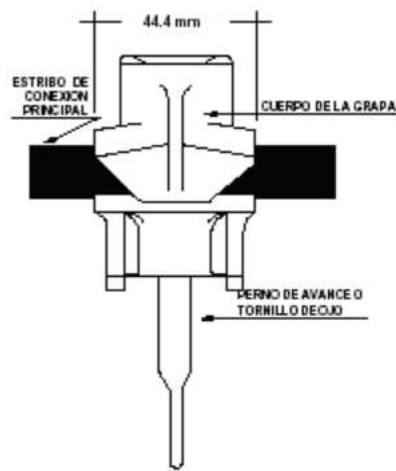


Figura 1  
Grapa para Línea Viva

#### 4. MARCADO.

La grapa deberá estar marcada con el símbolo o identificación del fabricante.

#### 5. EMBALAJE.

La grapa para línea viva será empacada en bolsa plástica transparente, con sus compuestos anticorrosivos aplicados en sus áreas de contacto, y estas a su vez serán empacadas en cajas de cartón u otro material suficientemente resistente, de modo que se cuide la integridad de las piezas en el manejo y transporte. Cada caja que contenga las grapas, deberá ser marcada con el número de piezas, número de catálogo, descripción del contenido, y el nombre del fabricante.

#### 6. NORMAS DE REFERENCIA.

NEMA CC1, NEMA CC3, ANSI 304.

# SIGET

## MANUAL DE ESPECIFICACIONES TECNICAS

|                                      |  |
|--------------------------------------|--|
| TITULO:<br><br><b>GRAPA UN PERNO</b> | No.<br>ET1-210                           |
|                                      | En vigencia desde:<br>Septiembre de 2003 |
|                                      | Sustituye a la emitida el:               |

### 1. CARACTERISTICAS DEL MATERIAL.

Ambas piezas que conforman la grapa un perno deberán fabricarse de hierro dúctil ASTM-A536 galvanizadas por inmersión en caliente.

### 2. ACABADO.

Toda la superficie de la grapa un perno deberá ser completamente lisa y libre de protuberancias, especialmente en los bordes internos que amordazarán el conductor eléctrico.

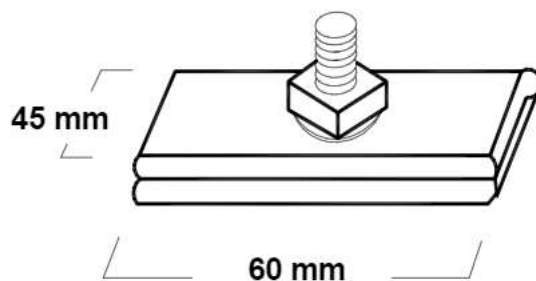
El agujero central de la grapa un perno será hecho mediante proceso de taladrado o punzonado, éste deberá ser circular y estará libre de rebabas.

Además, el diámetro del agujero será 1/16" (1.6 mm) mayor que el diámetro nominal del perno 5/8" correspondiente, y deberá coincidir con el centro de las dos piezas que conforman la grapa con una tolerancia de +/- 3°.

### 3. DIMENSIONES.

Las dimensiones y características de las grapas un perno deberán estar acordes a las indicadas en la figura N° 1.

Todas las dimensiones y otros valores numéricos deberán estar dados en el sistema internacional de medidas.



**Figura No. 1**  
**Grapa un perno**

# SIGET

## MANUAL DE ESPECIFICACIONES TECNICAS

|                                      |  |
|--------------------------------------|--|
| TITULO:<br><br><b>GRAPA UN PERNO</b> | No. ET1-210                              |
|                                      | En vigencia desde:<br>Septiembre de 2003 |
|                                      | Sustituye a la emitida el:               |

#### 4. MARCADO.

La pieza externa de la grapa un perno deberá ser marcada con el símbolo o identificación del fabricante.

#### 5. EMBALAJE.

Las grapas serán empacadas en cajas de cartón u otro material, lo suficientemente resistente, de modo que se cuide la integridad de las piezas, en el manejo y transporte.

Cada caja que contenga las grapas, deberá ser marcada con el número de piezas, número de catálogo, descripción del contenido y el nombre del fabricante.

#### 6. NORMAS DE REFERENCIA.

ASTM A-536, ANSI C135.1, ASTM A-153.

# SIGET

## MANUAL DE ESPECIFICACIONES TECNICAS

|   |  |
|---|--|
| TITULO:<br><br><b>LUMINARIAS Y ACCESORIOS</b> | No.<br>ET1-220                           |
|   | En vigencia desde:<br>Septiembre de 2003 |
|   | Sustituye a la emitida el:               |

### 1. CARACTERISTICAS DEL MATERIAL.

Todo alumbrado de vías públicas deberá poseer predominantemente muy buen rendimiento de colores, alta eficiencia lumínica, larga vida útil, fuente de luz compacta y bajo brillo (que no cause deslumbramiento).

Las características mínimas antes mencionadas son las siguientes:

- ⊕ Eficiencia lumínica: 100 Lúmenes/vatios
- ⊕ Flujo luminoso: 12,000 Lúmenes
- ⊕ Vida útil: 12,000 horas

Las luminarias podrán ser de vapor de mercurio o sodio de alta presión de 175, 250 y 400 Watts de consumo (incluyendo el balastro) con un voltaje de operación de 240 voltios.

El refractor de las lámparas de mercurio y sodio son prismáticos acrílicos ó de policarbonato.

El balastro es integral de alto factor de potencia mayor del 90% ó reactor con compensación.

Las lámparas de mercurio deben utilizarse para:

- ⊕ Calles
- ⊕ Pasajes.
- ⊕ Estacionamientos.
- ⊕ Iluminación perimetral.

El conjunto de reflector y refractor es diseñado para una precisa y uniforme distribución de la luz.

Las lámparas de sodio deben utilizarse para:

- ⊕ Avenidas principales
- ⊕ Carreteras.
- ⊕ Estacionamientos.
- ⊕ Iluminación perimetral.

Podrán utilizarse luminarias de vapor de sodio de baja presión únicamente en pasajes no vehiculares, cumpliendo no obstante cada una de las características mínimas antes mencionadas.

# SIGET

## MANUAL DE ESPECIFICACIONES TECNICAS

|   |  |
|---|--|
| TITULO:<br><br><b>LUMINARIAS Y ACCESORIOS</b> | No. ET1-220                              |
|   | En vigencia desde:<br>Septiembre de 2003 |
|   | Sustituye a la emitida el:               |

El brazo de las lámparas de mercurio y sodio se instalarán necesariamente con su respectivo tirante, el cual también será galvanizado por inmersión en caliente de acuerdo a las normas exigidas para el galvanizado de materiales en caliente.

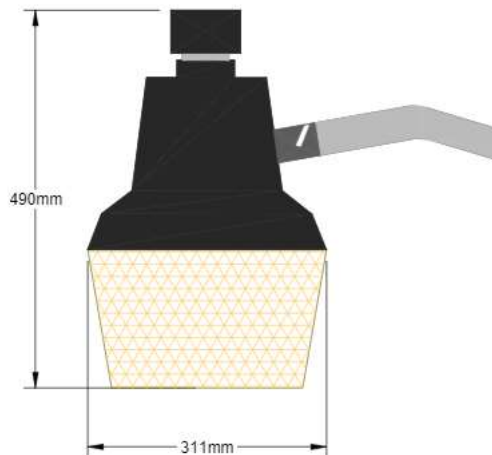
### 2. ACABADO.

La lámpara de mercurio es construido de aluminio duro, repujado en una sola pieza, resistente a la intemperie y a la acción del viento.

La lámpara de sodio es construida de aluminio inyectado a alta presión y pintada al horno. El sistema óptico es completamente sellado, con empaque especial que permite la respiración y además filtra las impurezas del aire.

### 3. DIMENSIONES.

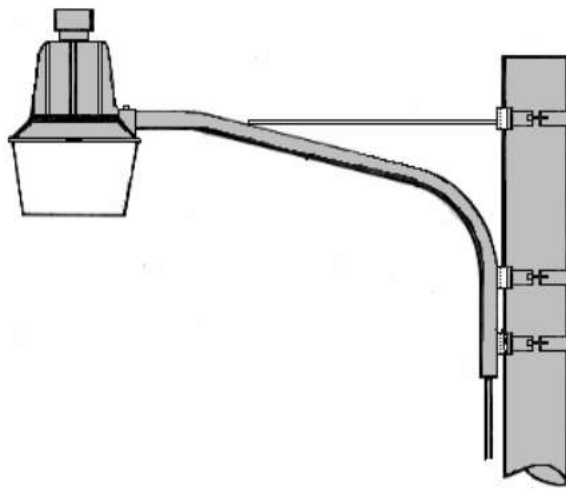
Las lámparas para iluminación deben de cumplir con las siguientes dimensiones:



# SIGET

## MANUAL DE ESPECIFICACIONES TECNICAS

|   |  |
|---|--|
| TITULO:<br><br><b>LUMINARIAS Y ACCESORIOS</b> | No. ET1-220                              |
|   | En vigencia desde:<br>Septiembre de 2003 |
|   | Sustituye a la emitida el:               |

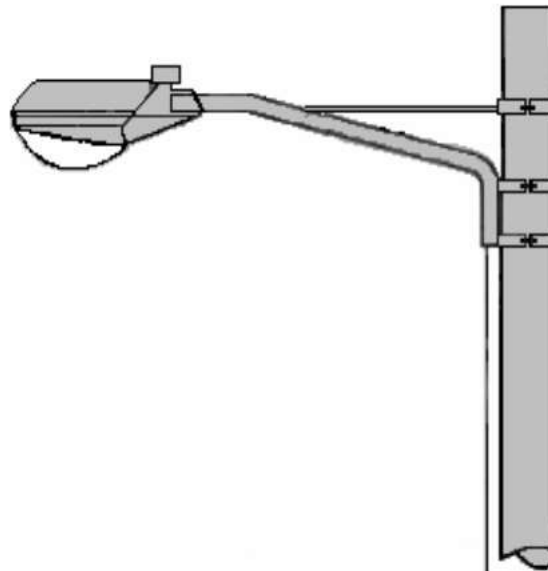
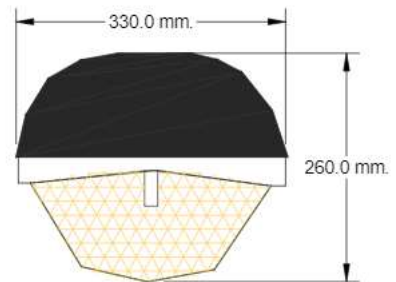
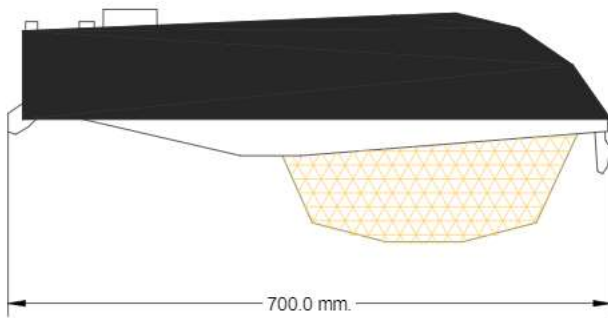


**Figura No. 1**  
**Dimensiones y forma de la lámpara de Mercurio.**

# SIGET

## MANUAL DE ESPECIFICACIONES TECNICAS

|   |  |
|---|--|
| TITULO:<br><br><b>LUMINARIAS Y ACCESORIOS</b> | No. ET1-220                              |
|   | En vigencia desde:<br>Septiembre de 2003 |
|   | Sustituye a la emitida el:               |



# SIGET

## MANUAL DE ESPECIFICACIONES TECNICAS

|   |  |
|---|--|
| TITULO:<br><br><b>LUMINARIAS Y ACCESORIOS</b> | No. ET1-220                              |
|   | En vigencia desde:<br>Septiembre de 2003 |
|   | Sustituye a la emitida el:               |



**Figura No. 2**  
**Dimensiones y forma de la lámpara de Sodio.**

#### **4. MARCADO.**

Las lámparas para iluminación deben ser marcadas por el fabricante, en un lugar que no afecte la integridad o utilización del producto, de manera que sean fácilmente identificables.

#### **5. EMBALAJE.**

Las lámparas para iluminación deben ser transportadas con seguridad una sobre otra y en cantidades adecuadas para despacho y manejo. Debe evitarse el rozamiento entre ellos de forma que se evite la fractura. Cada lote debe ser claramente marcado con su número y el nombre o marca del fabricante.

#### **6. NORMAS DE REFERENCIA.**

ASTM A36/A36M y ASTM A153

# SIGET

## MANUAL DE ESPECIFICACIONES TECNICAS

|   |  |
|---|--|
| TITULO:<br><br><b>PROTECTOR PARA RETENIDA</b> | No.<br>ET1-230                           |
|   | En vigencia desde:<br>Septiembre de 2003 |
|   | Sustituye a la emitida el:               |

### 1. CARACTERISTICAS DEL MATERIAL.

Los protectores para retenidas serán instalados en zonas urbanas. Son utilizados para cubrir el cable para viento 5/16" que se utiliza como retenida del poste, de manera que facilite la visión de los peatones y, evite el contacto accidental de las personas u objetos con estas estructuras.

El material usado para la fabricación de los protectores para retenida debe ser acero estructural grado A36, galvanizado por inmersión en caliente.

### 2. ACABADO.

Los protectores para retenidas descritos en estas normas deben ser en una sola pieza. Estos deben tener superficies libres de irregularidades, astilladuras, grietas, u otras imperfecciones que puedan afectar su funcionamiento. Todos los agujeros de los protectores deberán estar libres de rebabas, excesos o escurrimiento de zinc.

La lámina debe ser doblada de manera circular para evitar daños mayores a los peatones por el impacto accidental. El dobles no debe completar la totalidad de la circunferencia para permitir afianzar al protector el cable para viento 5/16" por medio de pernos. El diámetro de la circunferencia será como mínimo de 20 cm y el grosor de la lámina de acero de 2 mm.

Aproximadamente 30 cm del protector para retenida deberán ser enterrados para no permitir oscilaciones del elemento debido al impacto accidental de personas.

### 3. DIMENSIONES

Los protectores para retenida deberán cumplir las siguientes dimensiones:

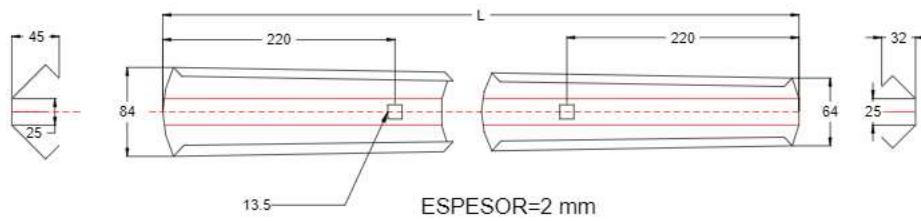
**TABLA No. 1  
LONGITUD DEL PROTECTOR PARA RETENIDA.**

| Longitud L (pies) | Longitud L (m.) | Espesor (mm.) |
|-------------------|-----------------|---------------|
| 7                 | 2.13            | 2             |
| 8                 | 2.44            | 2             |

# SIGET

## MANUAL DE ESPECIFICACIONES TECNICAS

|   |  |
|---|--|
| TITULO:<br><br><b>PROTECTOR PARA RETENIDA</b> | No. ET1-230                              |
|   | En vigencia desde:<br>Septiembre de 2003 |
|   | Sustituye a la emitida el:               |



**Figura No. 1**  
**Dimensiones del protector para retenida (mm.)**



**Figura No. 2**  
**Forma del protector para retenida.**

# SIGET

## MANUAL DE ESPECIFICACIONES TECNICAS

|   |  |
|---|--|
| TITULO:<br><br><b>PROTECTOR PARA RETENIDA</b> | No. ET1-230                              |
|   | En vigencia desde:<br>Septiembre de 2003 |
|   | Sustituye a la emitida el:               |

#### 4. MARCADO.

Cada protector para retenida debe tener un símbolo permanente o una marca de identificación del fabricante en un lugar que no afecte la integridad o utilización del producto.

#### 5. EMBALAJE.

Los protectores para retenidas deben ser transportados con seguridad uno sobre otro en cantidades adecuadas para despacho y manejo, evitando el rozamiento entre ellos de forma que se evite el daño del galvanizado. Cada lote debe ser claramente marcado con su número y el nombre o marca del fabricante.

#### 6. NORMAS DE REFERENCIA.

ASTM A36/A 36 M, ASTM A153

# SIGET

## MANUAL DE ESPECIFICACIONES TECNICAS

|   |  |
|---|--|
| TITULO:<br><br><b>REMATES PREFORMADOS</b> | No.<br>ET1-240                           |
|   | En vigencia desde:<br>Septiembre de 2003 |
|   | Sustituye a la emitida el:               |

### 1. CARACTERISTICAS DEL MATERIAL.

Los remates preformados son utilizados para sujetar firme y uniformemente los conductores y retenidas de líneas aéreas de distribución en estructuras remates, sin crear distorsión en la forma de este.

Deberán estar diseñados para su aplicación sin necesidad de herramientas, excepto las usadas para trabajos en líneas vivas.

Se fabricarán de alambres de acero recubiertos con aluminio, para el caso de los conductores desnudos, y alambres de aleación de aluminio para aplicaciones en conductores forrados.

### 2. ACABADO.

Los remates preformados descritos en estas normas deben ser galvanizados por inmersión en caliente. Estos deben tener superficies libres de irregularidades, astilladuras, u otras imperfecciones que puedan afectar su funcionamiento.

Los remates preformados para cables de acero se fabricarán de hilos de acero galvanizado electrolíticamente, con recubrimiento clase "B" como mínimo. Para conductores forrados deberán diseñarse para aplicación directa sobre conductores con cubiertas de neopreno, polietileno, vinil o goma.

### 3. DIMENSIONES.

Los remates preformados para conductores desnudos, forrados y para retenidas, deberán estar acorde con las dimensiones mostradas en las Tablas No. 1, 2 y 3.

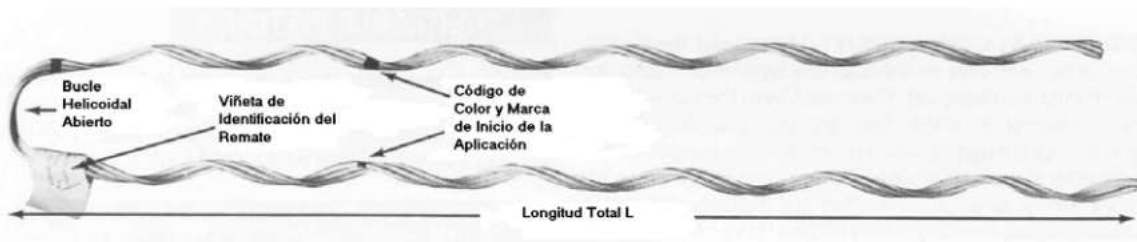


Figura No. 1

Remates preformados para conductores desnudos.

# SIGET

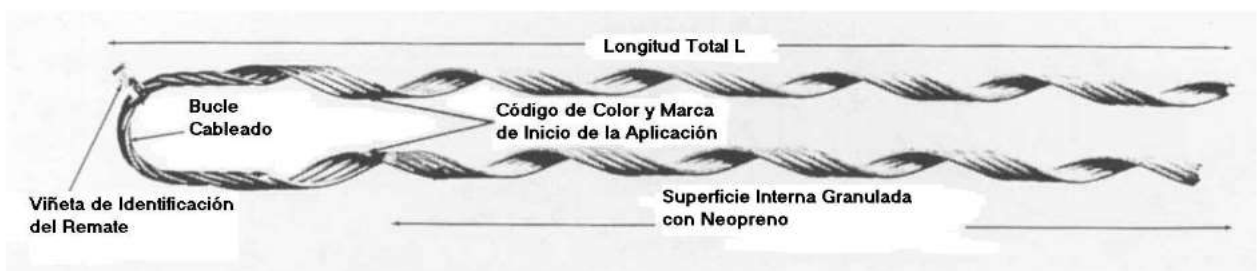
## MANUAL DE ESPECIFICACIONES TECNICAS

|   |  |
|---|--|
| TITULO:<br><br><b>REMATES PREFORMADOS</b> | No.<br>ET1-240                           |
|   | En vigencia desde:<br>Septiembre de 2003 |
|   | Sustituye a la emitida el:               |

**TABLA No. 1**

### DIMENSIONES DE LOS REMATES PREFORMADOS PARA CONDUCTORES DESNUDOS.

| RANGO DE $\Phi$<br>Plg. (mm.) |            | TAMAÑO DEL<br>CONDUCTOR<br>AWG o MCM | LONGITUD<br>Plg. (m.) | COLOR DE<br>IDENTIFICACION | MAXIMA<br>TENSION<br>PERMITIDA<br>Libras (kN.) |
|-------------------------------|------------|--------------------------------------|-----------------------|----------------------------|--|
| MINIMO                        | MAXIMO     |                                      |                       |                            |  |
| 0.290 (7)                     | 0.525 (8)  | 2 ACSR                               | 24 (0.610)            | Rojo                       | 2316 (10.30)                                   |
| 0.365 (9)                     | 0.409 (10) | 1/0 ACSR                             | 26 (0.660)            | Amarillo                   | 3521 (15.66)                                   |
| 0.410 (10)                    | 0.460 (12) | 2/0 ACSR                             | 28 (0.711)            | Azul                       | 4062 (18.10)                                   |
| 0.517 (13)                    | 0.577 (15) | 4/0 ACSR                             | 34 (0.864)            | Rojo                       | 5557 (24.71)                                   |
| 0.290(7)                      | 0.325 (8)  | 2 AAC                                | 24 (0.610)            | Rojo                       | 1335 (5.94)                                    |
| 0.365 (9)                     | 0.409 (10) | 1/0 AAC                              | 26 (0.660)            | Amarillo                   | 1970 (8.76)                                    |
| 0.410 (10)                    | 0.460 (12) | 2/0 AAC                              | 28 (0.711)            | Azul                       | 2480 (1.10)                                    |
| 0.517 (13)                    | 0.577 (15) | 4/0 AAC                              | 34 (0.864)            | Rojo                       | 3790 (16.86)                                   |
| 0.654 (16)                    | 0.739 (19) | 397.5 AAC                            | 39 (0.991)            | Verde                      | 7305 (32.50)                                   |
| 0.948 (24)                    | 1.071 (27) | 750 AAC                              | 62 (1.575)            | Café                       | 12990 (57.78)                                  |



**Figura No. 2**  
Remates preformados para conductores con forro plástico.

# SIGET

## MANUAL DE ESPECIFICACIONES TECNICAS

|   |  |
|---|--|
| TITULO:<br><br><b>REMATES PREFORMADOS</b> | No.<br>ET1-240                           |
|   | En vigencia desde:<br>Septiembre de 2003 |
|   | Sustituye a la emitida el:               |

TABLA No. 2

### DIMENSIONES DE LOS REMATES PREFORMADOS PARA CONDUCTORES AISLADOS.

| RANGO DE $\phi$<br>Plg. (mm.) |               | TAMAÑO DEL CONDUCTOR<br>AWG o MCM | LONGITUD<br>Plg. (m.) | COLOR DE IDENTIFICACION | MAXIMA TENSION PERMITIDA<br>Libras (kN.) |
|-------------------------------|---------------|-----------------------------------|-----------------------|-------------------------|--|
| MINIMO                        | MAXIMO        |                                   |                       |                         |  |
| 0.461 (11.71)                 | 0.516 (13.11) | 1/0 – 1 AAC                       | 31 (0.787)            | Naranja                 | 1100 (48.93)                             |
| 0.578 (14.68)                 | 0.653 (16.59) | 4/0 – 3/0 AAC                     | 35 (0.889)            | Azul                    | 3000 (13.34)                             |
| 0.838 (21.28)                 | 0.947 (24.05) | 397.5 AAC                         | 40 (1.016)            | Verde                   | 4700 (20.91)                             |

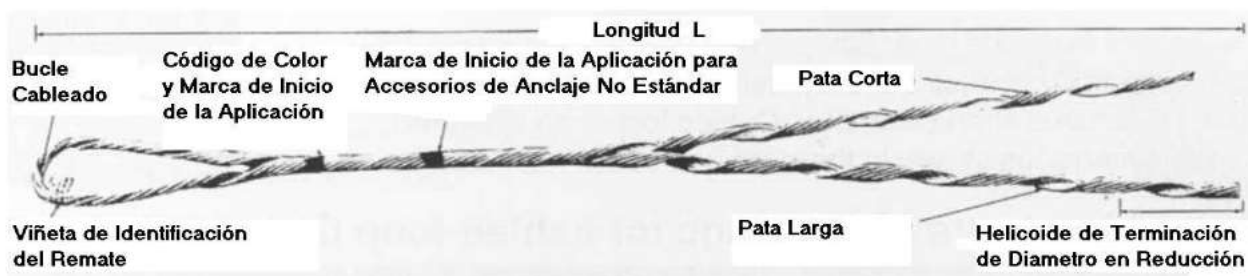


Figura No. 3

Remate preformado de cable para retenida 5/16".

# SIGET

## MANUAL DE ESPECIFICACIONES TECNICAS

|   |  |
|---|--|
| TITULO:<br><br><b>REMATES PREFORMADOS</b> | No.<br>ET1-240                           |
|   | En vigencia desde:<br>Septiembre de 2003 |
|   | Sustituye a la emitida el:               |

**TABLA No. 3**  
**DIMENSIONES DE LOS REMATES PREFORMADOS PARA RETENIDAS 5/16”.**

| <u>RANGO DE <math>\phi</math></u><br>Plg. (mm.) |               | <u>LONGITUD</u><br>Plg. (m.) | <u>COLOR DE IDENTIFICACION</u> | <u>MAXIMA TENSION PERMITIDA</u><br>Libras (kN.) |
|---|---------------|------------------------------|--------------------------------|---|
| <u>MINIMO</u>                                   | <u>MAXIMO</u> |                              |                                |   |
| 5/16 (8)  | 0.315 (8)     | 31 (0.787)                   | Negro                          | 11200 (49.82)                                   |
| 5/16 (8)  | 0.315 (8)     | 35 (0.889)                   | Negro                          | 11200 (49.82)                                   |

#### 4. MARCADO.

Cada remate preformado deberá tener un símbolo permanente o una marca de identificación del fabricante en un lugar que no afecte la integridad o utilización del producto.

En el caso de remates para retenidas estos deberán tener un helicoide más largo que el otro de modo que el instalador identifique el más corto y sea ese el que instale primero.

Cada pata helicoidal de los remates deberá marcarse con pintura de un color acorde con el calibre del conductor. Dicha marca indicará el punto inicial para la aplicación sobre el conductor. Cerca del bucle espiral abierto el remate deberá tener una viñeta de identificación pegada en la cual se especifique el fabricante, el tipo de conductor para el que esta diseñado y el rango de diámetro mínimo y máximo.

#### 5. EMBALAJE.

Los remates preformados deben ser empacados en cajas de cartón lo suficientemente resistentes para su manejo y transporte, evitando el rozamiento entre ellos de forma que no se dañen o pierdan su perfil de diseño. Cada caja debe ser claramente marcada con el número de unidades, número de orden de compra, número de catalogo, descripción del contenido y el nombre o marca del fabricante.

#### 6. NORMAS DE REFERENCIA.

ASTM A36/A36M, ASTM A153, ANSI C135

# SIGET

## MANUAL DE ESPECIFICACIONES TECNICAS

|   |  |
|---|--|
| TITULO:<br><br><b>AISLADORES PARA LINEAS ELECTRICAS</b> | No.<br>ET2                               |
|   | En vigencia desde:<br>Septiembre de 2003 |
|   | Sustituye a la emitida el:               |

### GENERALIDADES.

Los aisladores cumplen la función de sujetar mecánicamente el conductor manteniéndolo aislado de tierra y de otros conductores.

Deben soportar la carga mecánica que el conductor transmite al poste, torre o al medio donde esta instalado a través de ellos.

Deben aislar eléctricamente el conductor del punto de instalación, soportando la tensión en condiciones normales y anormales, y sobretensiones hasta las máximas previstas que los estudios de coordinación del aislamiento definen con cierta probabilidad de ocurrencia.

La falla eléctrica del aire se llama contorneo, y el aislador se diseña para que esta falla sea mucho más probable que la perforación del aislante sólido.

Las características específicas que deben cumplir los aisladores son:

1. Rigidez dieléctrica suficiente para que la tensión de perforación sea lo más elevada posible. Esta rigidez depende de la calidad del material aislante y del espesor del aislamiento. La tensión de perforación es la tensión a la cual se cebe el arco a través de la masa del aislador.
2. Diseño adecuado, de forma que la tensión de contorneamiento presente valores elevados y por consiguiente no se produzcan descargas de contorno entre los conductores y el apoyo a través de los aisladores. La tensión de contorneamiento es la tensión a la que se cebe un arco a través del aire siguiendo la mínima distancia entre fase y tierra, es decir, el contorno del aislador. Esta trayectoria se llama distancia de fuga.
3. Resistencia mecánica adecuada para soportar los esfuerzos demandados por el conductor, por lo que la carga de rotura de un aislador debe ser por lo menos igual a la del conductor que tenga que soportar.
4. Resistencia a las variaciones de temperatura.

### MATERIALES.

Históricamente se han utilizado distintos materiales, vidrio, porcelana y actualmente materiales sintéticos compuestos, y la evolución ha ocurrido en la búsqueda de mejores características y reducción de costos.

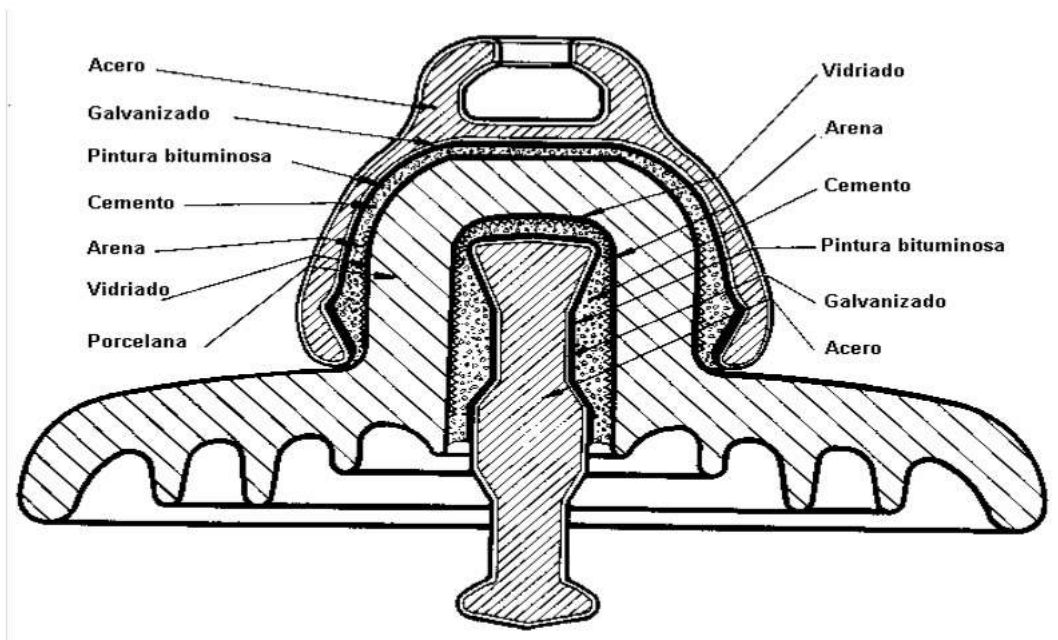
# SIGET

## MANUAL DE ESPECIFICACIONES TECNICAS

|   |  |
|---|--|
| TITULO:<br><br><b>AISLADORES PARA LINEAS ELECTRICAS</b> | No.<br><br>ET2                           |
|   | En vigencia desde:<br>Septiembre de 2003 |
|   | Sustituye a la emitida el:               |

### AISLADOR DE PORCELANA.

Su estructura debe ser homogénea y, para dificultar las adherencias de la humedad y polvo, la superficie exterior está recubierta por una capa de esmalte. La temperatura de cocción en el horno es de 1400° C.



### AISLADORES DE VIDRIO.

Están fabricados por una mezcla de arena silícea y de arena calcárea, fundidas con una sal de sodio a una temperatura de 1300 °C, obteniéndose por moldeo. Su color es verde oscuro. El material es más barato que la porcelana, pero tienen un coeficiente de dilatación muy alto, que limita su aplicación en lugares con cambios grandes de temperatura; la resistencia al choque es menor que en la porcelana. Sin embargo, a pesar que el costo es más reducido, por aspectos de seguridad para el público y los trabajadores por su excesiva fragilidad han sido desplazados por los de porcelana.

# SIGET

## MANUAL DE ESPECIFICACIONES TECNICAS

|   |  |
|---|--|
| TITULO:<br><br><b> AISLADORES PARA LINEAS ELECTRICAS </b> | No.<br>ET2                               |
|   | En vigencia desde:<br>Septiembre de 2003 |
|   | Sustituye a la emitida el:               |

### **AISLADORES POLIMERICOS.**

Se fabrican con un núcleo de fibras de vidrio, resina, y aislamiento de materiales poliméricos en la parte externa.

Estas modernas soluciones con ciertas formas y usos ponen en evidencia sus ventajas sobre porcelana y vidrio.

### **CARACTERISTICAS MECANICAS.**

Al estar sometidos a las inclemencias del tiempo una característica muy importante es la resistencia al choque térmico (que simula el pasar del pleno sol a la lluvia).

También por los sitios donde se instalan, los aisladores son sometidos a actos vandálicos (tiros con armas, proyectiles pétreos o metálicos arrojados), es entonces importante cierta resistencia al impacto.

### **CARACTERISTICAS ELECTRICAS.**

Los aisladores deben soportar tensión de frecuencia industrial e impulso de maniobra y/o por descargas atmosféricas, tanto en seco como bajo lluvia.

Influyen en la tensión resistida la forma de los electrodos extremos del aislador.

Una característica importante es la radio interferencia ligada a la forma del aislador y a su terminación superficial.

La geometría del perfil de los aisladores tiene mucha importancia en su buen comportamiento en condiciones normales, bajo lluvia, y en condiciones de contaminación salina que se presentan en las aplicaciones reales cerca del mar, o contaminación de polvos cerca de zonas industriales.

Una característica interesante de los materiales compuestos siliconados es un cierto rechazo a la adherencia de los contaminantes, y/o al agua, llamada hidrofobicidad.

La resistencia a la contaminación exige aumentar la distancia de fuga superficial del aislador, esta se mide en mm/kv (fase tierra), y se recomiendan valores que pasan de 20, 30 a 60, 70 mm/kV según la clasificación de la posible contaminación ambiente.

# SIGET

## MANUAL DE ESPECIFICACIONES TECNICAS

|   |  |
|---|--|
| TITULO:<br><br><b>AISLADORES PARA LINEAS ELECTRICAS</b> | No.<br>ET2                               |
|   | En vigencia desde:<br>Septiembre de 2003 |
|   | Sustituye a la emitida el:               |

### **ENSAYO DE LA CALIDAD DE LA PORCELANA.**

Un ensayo elemental para darnos cuenta de la calidad de la porcelana y de su buena vitrificación consiste en romper el aislador y examinar las superficies de fractura, que deben ser brillantes y homogéneas y en ningún caso presentarán fisuras, oquedades o burbujas. Se comprueba también que el esmalte superficial esté exento de grietas, sea duro e inatacable por los agentes atmosféricos.

También resulta interesante estudiar la porosidad de la porcelana y su variación con los cambios de temperatura.

### **ENSAYO DE CONTORNEAMIENTO.**

En este ensayo se comprueba si la tensión de contorneamiento es realmente la especificada por el fabricante. Esta tensión es aquella en la que se produce un arco o descarga disruptiva por la superficie del aislamiento entre el soporte metálico y el conductor.

### **ENSAYO DE PERFORACIÓN.**

La tensión de perforación es aquella en que se produce la rotura del aislador, ya que el arco eléctrico atraviesa el material aislante.

Normalmente la perforación del aislador no puede ser obtenida estando rodeado de aire, ya que saltaría el arco por la superficie y no por el interior.

Por lo tanto se impide la formación del arco de contorneo sumergiendo el aislador en aceite mineral, con lo cual se puede elevar la tensión de prueba hasta obtener la rotura o la perforación del aislador.

### **ENSAYO MECANICO.**

Los aisladores se someten durante 24 horas consecutivas a un esfuerzo mecánico de tracción aplicado axialmente, igual al especificado por el fabricante.

### **GRADO DE AISLAMIENTO.**

Se llama grado de aislamiento a la relación entre la longitud de la distancia de fuga de un aislador (o la total de la cadena) y la tensión entre fases de la línea.

# SIGET

## MANUAL DE ESPECIFICACIONES TECNICAS

|   |  |
|---|--|
| TITULO:<br><br><b>AISLADORES PARA LINEAS ELECTRICAS</b> | No.<br>ET2                               |
|   | En vigencia desde:<br>Septiembre de 2003 |
|   | Sustituye a la emitida el:               |

### PARÁMETROS DE EVALUCACION.

Para la selección de los aisladores se consideran las características eléctricas y mecánicas, entre ellas están:

Distancia de flameo en seco.

Equivale a la distancia periférica de la sección transversal de la porcelana entre el soporte y la parte electrizada más cercana.

Distancia de flameo húmedo.

Es la distancia que permanece seca al estar sometido el aislador a una lluvia inclinada de 45°.

Voltaje de descarga en seco.

Es la tensión aplicada entre los electrodos metálicos del aislador, bajo el cual ocurre la descarga eléctrica sobre su superficie en condiciones atmosféricas normales.

Voltaje de descarga bajo la lluvia.

Esta se determina experimentalmente y permite calcular el comportamiento del aislador en condiciones de lluvia.

Esta magnitud para cualquier tipo de aislador es siempre menor que su tensión de descarga en seco, ya que bajo la lluvia una porción considerable de la superficie del aislador húmeda se vuelve conductora.

Voltaje de ruptura.

Es la tensión aplicada entre los electrodos principales del aislador a la cual ocurre la ruptura del material mismo.

Nivel básico de aislamiento al impulso (BIL).

Es el expresado como valor de cresta de impulso de voltaje, que es capaz de resistir el aislamiento sin que se produzcan fallas.

También se puede definir como la capacidad que tienen los equipos de resistir un voltaje y las consecuencias de éste (sobrecalentamiento, incremento de los esfuerzos electrodinámicos).

Resistencia mecánica de los aisladores.

# SIGET

## MANUAL DE ESPECIFICACIONES TECNICAS

|   |  |
|---|--|
| TITULO:<br><br><b>AISLADORES PARA LINEAS ELECTRICAS</b> | No.<br>ET2                               |
|   | En vigencia desde:<br>Septiembre de 2003 |
|   | Sustituye a la emitida el:               |

Es la capacidad que tienen estos para soportar diferentes tipos de esfuerzos mecánicos, de tensión, deflexión y/o compresión. Básicamente dependerá del tipo del conductor que soportan y de la manera en que este instalado.

### CAUSAS DE FALLAS EN LOS AISLADORES.

Por conductividad del material, a través de la masa del aislador.

Por conductividad superficial, cuando en la superficie exterior se produce conductividad debida al polvo y humedad que pueda existir en el aislador.

Por perforación en la masa del aislador, cuando no hay una uniformidad del material en las propiedades dieléctricas, existe el peligro que se perfora, produciendo una falla por perforación de la masa del aislador.

Por descarga disruptiva a través del aire, se produce cuando salta un arco entre el conductor y el soporte a través del aire; debido a que este se ioniza cuando el clima esta húmedo o con la lluvia.

En general los aisladores deben cumplir con las siguientes condiciones:

1. Rigidez dieléctrica suficiente para soportar descargas atmosféricas.
2. Forma adecuada, para evitar descargas a través del soporte.
3. Corriente de fuga despreciable.
4. Resistencia mecánica, para soportar los esfuerzos a que están sometidos.
5. Mínimo envejecimiento posible.

Las especificaciones técnicas de los aisladores utilizados en los estándares de líneas de distribución se muestran en el siguiente apartado.

### OTRAS NORMAS

Los requerimientos de diseño y de funcionamiento de los aisladores basados en otras normas reconocidas internacionalmente, serán aceptables únicamente si los requerimientos de tales normas son equivalentes o exceden las especificaciones establecidas en el presente documento.

# SIGET

## MANUAL DE ESPECIFICACIONES TECNICAS

|  |  |
|--|--|
| TITULO:<br><br><b> AISLADORES TIPO COLUMNA DE PORCELANA </b> | No.<br>ET2-230                           |
|  | En vigencia desde:<br>Septiembre de 2003 |
|  | Sustituye a la emitida el:               |

### 1. CARACTERISTICAS DEL MATERIAL.

Los aisladores deberán fabricarse de porcelana procesada en húmedo de buen grado comercial. La superficie entera del aislador deberá ser lisa y libre de imperfecciones. El color de los aisladores deberá ser gris cielo.

### CARACTERISTICAS ELECTRICAS Y MECANICAS.

**TABLA No. 1**  
**CARACTERISTICAS ELECTRICAS Y MECANICAS**  
**DE AISLADORES TIPO CARRETE**

| <b>AISLADOR TIPO CARRETE CLASE ANSI 53 - 2</b> |                      |
|--|----------------------|
| <b>CARACTERISTICAS MECANICAS</b>               |                      |
| Resistencia última transversal                 | 3,000 Lb. (13,300 N) |
| <b>CARACTERISTICAS ELECTRICAS</b>              |                      |
| Flameo a baja frecuencia:                      |                      |
| En Seco  | 25 kV                |
| En Húmedo                                      |                      |
| Vertical                                       | 12 kV                |
| Horizontal                                     | 15 kV                |

ANSI C29.3

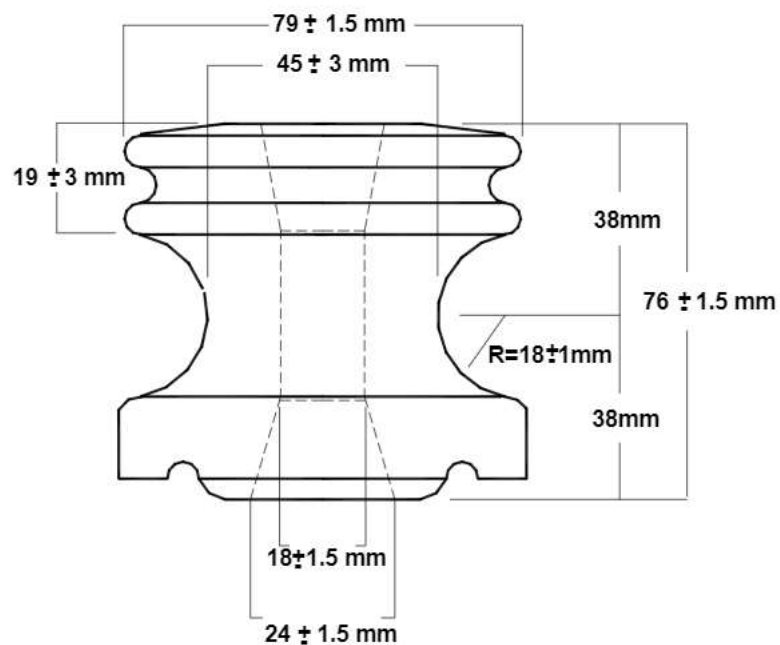
### 2. DIMENSIONES.

Las dimensiones y características de los aisladores deberán estar de acuerdo con la figura 1.

# SIGET

## MANUAL DE ESPECIFICACIONES TECNICAS

|  |  |
|--|--|
| TITULO:<br><br><b>AISLADORES TIPO COLUMNA DE PORCELANA</b> | No.<br>ET2-230                           |
|  | En vigencia desde:<br>Septiembre de 2003 |
|  | Sustituye a la emitida el:               |



**Figura No. 1**  
**Aislador tipo carrete clase ANSI 53 – 2**

### 3. MARCADO.

Cada aislador deberá presentar el símbolo de identificación del fabricante, la clase ANSI y el año de fabricación. Estas marcas deberán ser legibles y durables, y no dañar la integridad física del aislador.

# SIGET

## MANUAL DE ESPECIFICACIONES TECNICAS

|  |  |
|--|--|
| TITULO:<br><br><b>AISLADORES TIPO COLUMNA DE PORCELANA</b> | No.<br>ET2-230                           |
|  | En vigencia desde:<br>Septiembre de 2003 |
|  | Sustituye a la emitida el:               |

#### 4. EMBALAJE.

Los aisladores serán empacados individualmente en cajas de madera, cartón u otro material, lo suficientemente resistentes y con la apropiada protección, de modo que se protejan la integridad del aislador, en el manejo y transporte.

Cada caja, deberá ser marcada con el número de aisladores, número de catálogo, descripción del contenido y el nombre del fabricante.

#### 5. NORMAS DE REFERENCIA.

ANSI C29.1, ANSI C29.3.

#### 1. CARACTERISTICAS DEL MATERIAL.

Los aisladores deberán fabricarse de porcelana en húmedo de buen grado comercial, los aisladores tipo tensión deberán cumplir en todos los requerimientos de estas normas. El texto, tablas y las referencias a otras normas complementan a cada una, y deben considerarse parte de estas normas. Estos aisladores están diseñados para montajes a tensión y los remates preformados para retenidas que se instalan en sus extremos no forman parte de ellos.

Los dibujos de los fabricantes, si son suministrados, deberán mostrar el perfil de los aisladores, junto con las dimensiones pertinentes, en unidades métricas. Cualquier variación en estas dimensiones debido a tolerancia de los fabricantes deberán indicarse.

#### 2- ACABADO.

La superficie del aislador deberá ser lisa y libre de imperfecciones. Además deberá ser recubierta con un barniz que les dará un color gris cielo, de conformidad con la norma ANSI 70.

# SIGET

## MANUAL DE ESPECIFICACIONES TECNICAS

|  |  |
|--|--|
| TITULO:<br><br><b>AISLADORES TIPO COLUMNA DE PORCELANA</b> | No.<br>ET2-230                           |
|  | En vigencia desde:<br>Septiembre de 2003 |
|  | Sustituye a la emitida el:               |

### 3- DIMENSIONES.

Las dimensiones y características de los aisladores deberán estar de acuerdo a la Figura N° 1 todas las dimensiones y otros valores numéricos deberán estar dados en el sistema internacional de medidas.

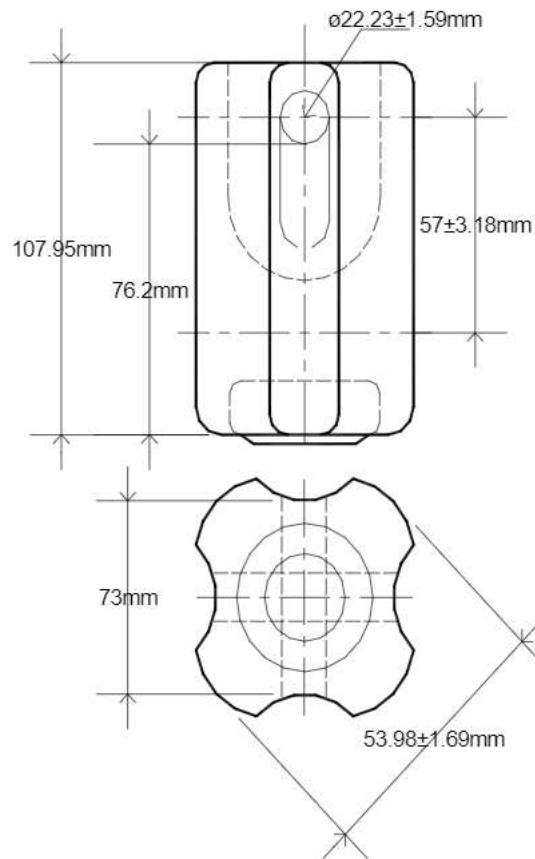
**TABLA No. 1  
CARACTERISTICAS MECANICAS Y ELECTRICAS.**

| AISLADOR TIPO TENSION               | CLASE ANSI |             |            |            |
|-------------------------------------|------------|-------------|------------|------------|
|                                     | 54-1       | 54-2        | 54-3       | 54-4       |
| <b>DIMENCIONES</b>                  |            |             |            |            |
| Distancia de fuga plg (mm)          | 1.61 (41)  | 1.90 (48)   | 2 1/4 (57) | 3 (76)     |
| <b>DATOS MECANICOS</b>              |            |             |            |            |
| Resistencia mecánica en libras (kN) | 9,887 (44) | 11,910 (53) | 2,000 (89) | 2,000 (89) |
| <b>DATOS ELECTRICOS</b>             |            |             |            |            |
| Flameo a baja frec. en seco kV      | 25         | 30          | 35         | 40         |
| Flameo a baja frec. En húmedo kV    | 12         | 15          | 18         | 23         |

# SIGET

## MANUAL DE ESPECIFICACIONES TECNICAS

|  |  |
|--|--|
| TITULO:<br><br><b> AISLADORES TIPO COLUMNA DE PORCELANA </b> | No.<br><br>ET2-230                       |
|  | En vigencia desde:<br>Septiembre de 2003 |
|  | Sustituye a la emitida el:               |



**Figura No. 1**  
**Aislador tipo tensión CLASE ANSI 54-2**

#### 4- MARCADO.

Cada aislador deberá presentar el símbolo de identificación del fabricante, la Clase ANSI y el año de fabricación. Estas marcas deberán ser legibles y durables, y no dañar la integridad física del aislador.

# SIGET

## MANUAL DE ESPECIFICACIONES TECNICAS

|  |  |
|--|--|
| TITULO:<br><br><b>AISLADORES TIPO COLUMNA DE PORCELANA</b> | No.<br>ET2-230                           |
|  | En vigencia desde:<br>Septiembre de 2003 |
|  | Sustituye a la emitida el:               |

### 5- MUESTREO, INSPECCION Y PRUEBAS.

Las pruebas descritas en el literal A se requerirán solamente en aisladores de diseños nuevos. Las pruebas descritas en el literal B se exigirán para cada lote de aisladores.

#### A. Pruebas de diseño.

##### 1) Prueba de flameo en seco a baja frecuencia.

Para esta prueba se seleccionara de forma aleatoria tres aisladores y probarse de acuerdo al procedimiento descrito en la norma ANSI C29.1. El promedio de falla del valor del flameo en seco de los tres aisladores deber ser igual o exceder del 95% del valor nominal de flameo en seco

##### 2) Prueba de flameo en húmedo a baja frecuencia.

Para realizar esta prueba se seleccionaran de forma aleatoria tres aisladores y se probaran de acuerdo a los requerimientos de norma ANSI C29.1. El promedio de falla del valor de flameo en húmedo de los tras aisladores deberá ser igual o exceder el 90% del valor nominal de flameo en húmedo.

#### B. Pruebas de aceptación de calidad.

##### 1) Pruebas visuales y dimensionales.

Todos los aisladores suministrados deberán estar de acorde con lo especificado en estas normas en lo referente al acabado.

Para esta prueba deberán seleccionar de forma aleatoria cincuenta aisladores de cada lote de quinientos o más. Se compararan sus dimensiones con las indicadas en la Figura N° 1. Si más de cuatro aisladores pero menos de diez no cumplen con las características de acabado y dimensionales especificas en los numerales dos y tres, cien aisladores extras deberán seleccionarse aleatoriamente del mismo lote. Si más de diez aisladores tanto del primer como del segundo muestreo fallan el requerimiento, el lote deberá rechazarse.

##### 2) Pruebas de Porosidad.

Para estas prueba se utilizaran aisladores destruidos en otras pruebas y se probaran de acuerdo a los requerimientos descritos en la norma ANSI C29-1. La penetración del tinte en el cuerpo del dieléctrico deberá considerarse como falla del lote en los requerimientos de estas normas.

# SIGET

## MANUAL DE ESPECIFICACIONES TECNICAS

|  |  |
|--|--|
| TITULO:<br><br><b> AISLADORES TIPO COLUMNA DE PORCELANA </b> | No.<br>ET2-230                           |
|  | En vigencia desde:<br>Septiembre de 2003 |
|  | Sustituye a la emitida el:               |

### 3) Prueba de Esfuerzo de Tensión.

Cinco aisladores deberán seleccionarse de forma aleatoria y se probaran de acuerdo a lo especificado en norma ANSI C29-1. Si el promedio de falla del esfuerzo promedio de tensión de los cinco aisladores o uno de estos no cumple con el 85% del esfuerzo de tensión especificado, el lote deberá rechazarse.

### 6- EMBALAJE.

Los aisladores deberán empacarse de forma que se prevenga su daño durante su transporte y manejo en cajas de madera con refuerzos de cintas de metálicas. Cada caja deberá marcarse con el número de aisladores que contiene, la clase de aislador y el nombre del fabricante.

### 7- NORMAS DE REFERENCIA.

ANSI C29.1, ANSI C29.6, ANSI C29.5, ANSI C29.4, ANSI 70.

### 1. CARACTERISTICA DEL MATERIAL.

Los aisladores deberán fabricarse de porcelana procesada en húmedo de buen grado comercial. La cavidad roscada será de zinc para poder ser usada con espigas cabeza de plomo o de acero.

El material de relleno entre las piezas de porcelana será cemento tipo Pórtland, invariable en volumen ante los cambios de temperatura y envejecimiento, y a la vez de alto esfuerzo compresivo.

### 2. ACABADO.

La superficie entera del aislador deberá ser lisa y libre de imperfecciones, el color de los aisladores deberá ser gris cielo.

La superficie del aislador circundante al área de soporte y amarre del conductor (canales laterales y centrales), así como el área interna roscada de la porcelana misma, deberá estar recubierta de un barniz semiconductor que cortocircuite las líneas de campo eléctrico de gran concentración en estos puntos, con el objeto de reducir la radio interferencia por descargas corona.

### 3. DIMENSIONES.

Los aisladores deberán cumplir con las dimensiones mostradas en las tabla 1,y en las figuras 1, 2 y 3 respectivamente.

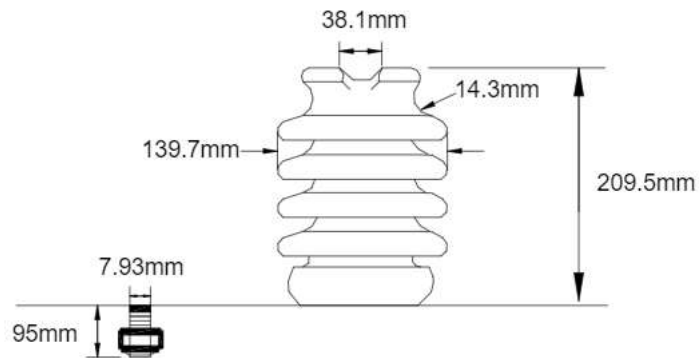
Todas las dimensiones y otros valores deberán estar dados en el sistema internacional de medida.

Las tolerancias en longitud de cualquier unidad individual deberán ser de más o menos 0.79 mm (1/32")

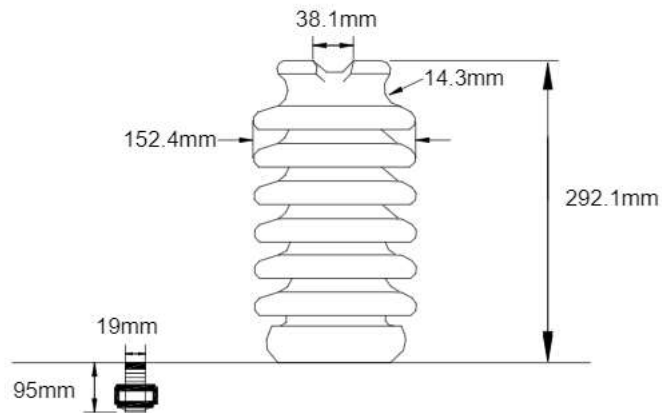
# SIGET

## MANUAL DE ESPECIFICACIONES TECNICAS

|  |  |
|--|--|
| TITULO:<br><br><b>AISLADORES TIPO COLUMNA DE PORCELANA</b> | No.<br>ET2-230                           |
|  | En vigencia desde:<br>Septiembre de 2003 |
|  | Sustituye a la emitida el:               |



**Figura No. 1**  
**CLASE ANSI 57-1**



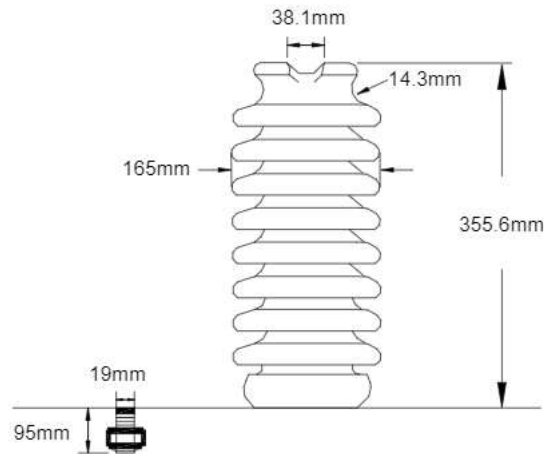
**CLASE ANSI 57-2**

# SIGET

## MANUAL DE ESPECIFICACIONES TECNICAS

|  |  |
|--|--|
| TITULO:<br><br><b>AISLADORES TIPO COLUMNA DE PORCELANA</b> | No.<br>ET2-230                           |
|  | En vigencia desde:<br>Septiembre de 2003 |
|  | Sustituye a la emitida el:               |

**Figura No. 2**



CLASE ANSI 57-3

**Figura No. 3**

### CARACTERÍSTICAS ELECTRICAS Y MECANICAS DE LOS AISLADORES TIPO COLUMNA

| CLASE ANSI                             | 57-1        | 57-2        | 57-3        |
|--|-------------|-------------|-------------|
| <b>DIMENSIONES</b>                     |             |             |             |
| DISTANCIA DE FUGA, Plg.(mm)            | 14 (355.6)  | 22 (558.8)  | 29 (736.6)  |
| DISTANCIA DE ARQUEO EN SECO            | 6.5(165.1)  | 9.5(241.3)  | 12 ¼(511.2) |
| <b>DATOS MECÁNICOS</b>                 |             |             |             |
| RESISTENCIA A LA FLEXION, Lbs. (kN)    | 2800 (12.4) | 2800 (12.4) | 2800 (12.4) |
| <b>DATOS ELÉCTRICOS</b>                |             |             |             |
| FLAMEO DE BAJA FRECUENCIA EN SECO (kV) | 80          | 110         | 125         |

# SIGET

## MANUAL DE ESPECIFICACIONES TECNICAS

|  |  |
|--|--|
| TITULO:<br><br><b>AISLADORES TIPO COLUMNA DE PORCELANA</b> | No.<br>ET2-230                           |
|  | En vigencia desde:<br>Septiembre de 2003 |
|  | Sustituye a la emitida el:               |

|   |     |      |     |
|---|-----|------|-----|
| FLAMEO DE BAJA FRECUENCIA EN HUMEDO (kV)              | 60  | 85   | 100 |
| FLAMEO CRITICO A IMPUSO POSITIVO (kV)                 | 130 | 180  | 210 |
| FLAMEO CRITICO A IMPULSO NEGATIVO (kV)                | 155 | 205  | 260 |
| VOLTAJE DE APLICACIÓN, (kV)                           | 23  | 34.5 | 46  |
| <b>DATOS DE VOLTAJE DE RADIO INTERFERENCIA</b>        |     |      |     |
| MAXIMO VR1 A 1000 KHZ, MICRO VOLT.                    | 100 | 100  | 200 |
| VOLTAJE DE PRUEBA A BAJA FRECUENCIA RMS A TIERRA (kV) | 15  | 22   | 30  |

#### 4. MARCADO.

Cada aislador deberá presentar el símbolo de identificación del fabricante, la clase ANSI y el año de fabricación. Estas marcas deberán ser legibles, durables y no dañar la integridad física del aislador.

#### 5. EMBALAJE.

Los aisladores de columna deberán empacarse individualmente en cajas de madera, cartón u otro material (excluyendo metales) lo suficientemente resistente diseñadas de modo que se proteja la integridad del producto, en el manejo y transporte

Cada caja como mínimo, deberá ser marcada con el número de piezas, número de orden de compra, número de catálogo, descripción del contenido, fecha de despacho y nombre o identificación del fabricante.

#### 6. NORMAS DE REFERENCIA.

ANSI C 29.1, ANSI C 29 .6, ASTM A-153

# SIGET

## MANUAL DE ESPECIFICACIONES TECNICAS

|  |  |
|--|--|
| TITULO:<br><br><b>AISLADOR TIPO ESPIGA</b> | No.<br>ET2-240                           |
|  | En vigencia desde:<br>Septiembre de 2003 |
|  | Sustituye a la emitida el:               |

### 1. CARACTERISTICA DEL MATERIAL.

Los aisladores deberán fabricarse de porcelana procesada en húmedo de buen grado comercial. La cavidad roscada será de zinc para poder ser usada con espigas cabeza de plomo o de acero.

El material de relleno entre las piezas de porcelana será cemento tipo Pórtland, invariable en volumen ante los cambios de temperatura y envejecimiento, y a la vez de alto esfuerzo compresivo.

Deberán cumplir con las normas ANSI C29.1, ANSI C29.6, ANSI C 29.5 y su correspondiente clase ANSI.

### 2. ACABADO.

La superficie entera del aislador deberá ser lisa y libre de imperfecciones, el color de los aisladores deberá ser gris cielo.

La superficie del aislador circundante al área de soporte y amarre del conductor (canales laterales y centrales), así como el área interna roscada de la porcelana misma, deberá estar recubierta de un barniz semiconductor que cortocircuite las líneas de campo eléctrico de gran concentración en estos puntos, con el objeto de reducir la radio interferencia por descargas corona.

### 3. DIMENSIONES.

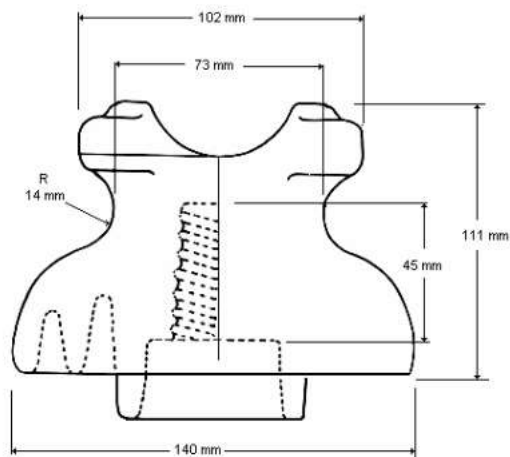
Las dimensiones y características de los aisladores deberán estar de acuerdo a la Figuras No 1, 2, 3 y 4; según corresponda. La Tabla No 1 presenta las características eléctricas y mecánicas de los aisladores tipo espiga.

Todas las dimensiones y otros valores numéricos deberán estar dados en el sistema internacional de medidas.

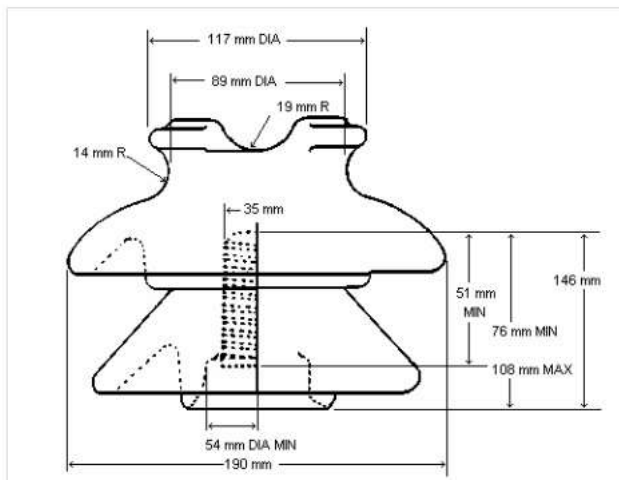
# SIGET

## MANUAL DE ESPECIFICACIONES TECNICAS

|  |  |
|--|--|
| TITULO:<br><br><b>AISLADOR TIPO ESPIGA</b> | No.<br>ET2-240                           |
|  | En vigencia desde:<br>Septiembre de 2003 |
|  | Sustituye a la emitida el:               |



**Figura No. 1**  
**Aislador tipo espiga clase ANSI 55-4**

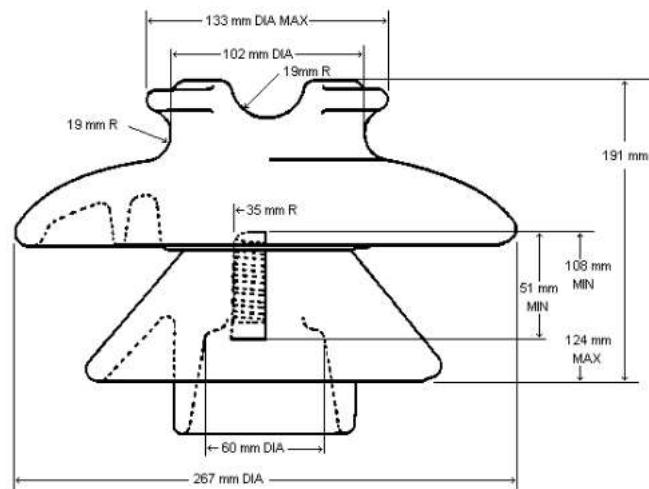


**Figura No. 2**  
**Aislador tipo espiga clase ANSI 56-1.**

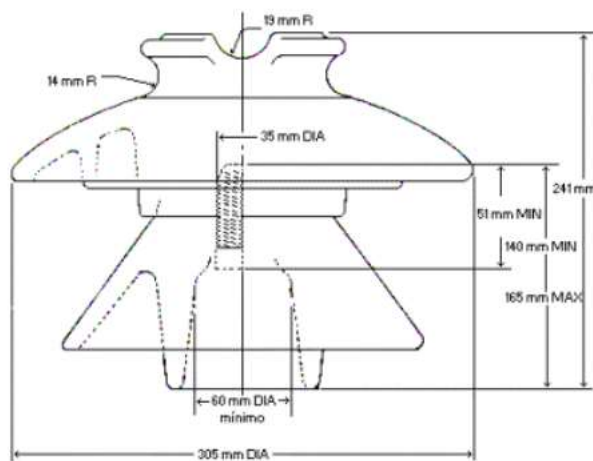
# SIGET

## MANUAL DE ESPECIFICACIONES TECNICAS

|  |  |
|--|--|
| TITULO:<br><br><b>AISLADOR TIPO ESPIGA</b> | No. ET2-240                              |
|  | En vigencia desde:<br>Septiembre de 2003 |
|  | Sustituye a la emitida el:               |



**Figura No. 3**  
**Aislador tipo espiga clase ANSI 56-3**



**Figura No. 4**  
**Aislador tipo espiga clase ANSI 56-4**

# SIGET

## MANUAL DE ESPECIFICACIONES TECNICAS

|  |  |
|--|--|
| TITULO:<br><br><b>AISLADOR TIPO ESPIGA</b> | No.<br>ET2-240                           |
|  | En vigencia desde:<br>Septiembre de 2003 |
|  | Sustituye a la emitida el:               |

**TABLA No. 1**  
**CARACTERISTICAS ELECTRICAS Y MECANICAS DE LOS AISLADORES TIPO ESPIGA.**

| AISLADOR TIPO COLUMNA                    | CLASE DE AISLADOR |            |            |            |
|--|-------------------|------------|------------|------------|
|  | ANSI 55-4         | ANSI 56-1  | ANSI 56-3  | ANSI 56-4  |
| <b>DIMENSIONES</b> pulgadas (mm)         |                   |            |            |            |
| Distancia de fuga                        | 9 (229)           | 13 (330)   | 21 (533)   | 27 (686)   |
| Distancia de Arqueo                      | 5 (127)           | 7 (178)    | 9 ½ (241)  | 11 ¼ (286) |
| Altura mínima de la espiga               | 5 (127)           | 6 (152)    | 8 (203)    | 10 (254)   |
| <b>DATOS MECANICOS, libras (kN)</b>      |                   |            |            |            |
| Resistencia a la flexión                 | 2923 (13)         | 2,500 (11) | 2,923 (13) | 2,923 (13) |
| <b>DATOS ELECTRICOS kV</b>               |                   |            |            |            |
| Voltaje de aplicación típico             | 13.2              | 24.9       | 34.5       | 46         |
| Flameo a Baja frecuencia                 |                   |            |            |            |
| En Seco                                  | 70                | 95         | 125        | 140        |
| En Húmedo                                | 40                | 60         | 80         | 95         |
| Flameo a impulso critico                 |                   |            |            |            |
| Positivo                                 | 110               | 150        | 200        | 225        |
| Negativo                                 | 140               | 190        | 265        | 310        |
| Voltaje de perforación a baja frecuencia | 95                | 130        | 165        | 185        |
| <b>VOLTAJE DE RADIO INTERFERENCIA</b>    |                   |            |            |            |
| Voltaje de prueba, rms a tierra Kv       | 10                | 15         | 30         | 30         |
| VRI máximo a 1000 kHz, Radio libre µV    | 50                | 100        | 200        | 200        |
| Simple µV                                | 5,500             | 8,000      | 16,000     | 16,000     |

#### 4. MARCADO.

Cada aislador deberá presentar el símbolo de identificación del fabricante, la clase ANSI y el año de fabricación. Estas marcas deberán ser legibles, durables y no dañar la integridad física del aislador.

# SIGET

## MANUAL DE ESPECIFICACIONES TECNICAS

|  |  |
|--|--|
| TITULO:<br><br><b>AISLADOR TIPO ESPIGA</b> | No.<br>ET2-240                           |
|  | En vigencia desde:<br>Septiembre de 2003 |
|  | Sustituye a la emitida el:               |

### 5. MUESTREO, INSPECCION Y PRUEBAS.

Las pruebas descritas en el literal A se requerirán solamente en aisladores de diseños nuevos. Las pruebas descritas en el literal B se exigirán para cada lote de aisladores. Las pruebas que se describen en el literal C deberán realizarse en cada aislador.

#### A. Pruebas de diseño.

##### 1) Prueba de flameo en seco a baja frecuencia.

Para esta prueba deberán seleccionarse aleatoriamente tres aisladores y probarse de acuerdo el procedimiento descrito en la norma ANSI C29-1 y ANSI C29-6. El promedio de falla del valor de flameo en seco de lo tres aisladores debe ser igual o exceder el 95% del valor nominal de flameo en seco.

##### 2) Prueba de flameo en húmedo a baja frecuencia.

Para realizar esta prueba se seleccionara aleatoriamente tres aisladores y se probaran de acuerdo a los requerimientos de la norma ANSI C29.1 y ANSI C29.6. el promedio de falla del valor de flameo en húmedo de los tres aisladores deberá ser igual o exceder el 90% del valor nominal de flameo en húmedo.

##### 3) Pruebas de flameo por impulso critico, positivo y negativo.

Se seleccionara tres aisladores aleatoriamente para la prueba de impulso critico positivo, y tres aisladores para la prueba de impulso critico negativo. Las pruebas se realizaran de acuerdo a las recomendaciones de la norma ANSI C29.1 y ANSI C29.6. el promedio de falla del valor de flameo a impulso critico deberá ser igual o exceder el 92% del valor nominal.

##### 4) Prueba de voltaje de radio interferencia.

Para esta prueba se seleccionara cinco aisladores aleatoriamente y se realizaran las pruebas descritas en la norma ANSI C29.1. Si uno o más aisladores fallaran en los requerimientos, cinco aisladores adicionales deberán seleccionarse y probarse. La falla de uno o más de estos aisladores adicionales deberá constituir falla en los requerimientos de esta norma.

##### 5) Prueba de Choque Térmico.

Cinco aisladores deberán seleccionarse aleatoriamente y probarse por diez ciclos completos de acuerdo a los requerimientos de la norma ANSI C29-1. La temperatura de agua caliente deberá ser aproximadamente 66°C (150°F) y la temperatura de agua fría de aproximadamente de 4° (39°F). No deberán transcurrir mas de 5 segundos entre un baño y otro. Si uno o más aisladores fallan, cinco aisladores adicionales deberán seleccionarse y probarse. La falla de uno o más aisladores de estos cinco adicionales deberá entenderse como falla de los requerimientos de estas normas.

# SIGET

## MANUAL DE ESPECIFICACIONES TECNICAS

|  |  |
|--|--|
| TITULO:<br><br><b>AISLADOR TIPO ESPIGA</b> | No.<br>ET2-240                           |
|  | En vigencia desde:<br>Septiembre de 2003 |
|  | Sustituye a la emitida el:               |

### B. Pruebas de Aceptación de Calidad.

#### 1) Pruebas Visuales y Dimensionales

Todos los aisladores suministrados deberán estar de acuerdo con lo especificado en estas normas en lo referente al acabado.

Para esta prueba se deberán seleccionar aleatoriamente tres aisladores del lote completo y comparar sus dimensiones con las indicadas en las figuras N<sup>os</sup> 1, 2, 3 y 4 según corresponda. Si más de un aisladores no se encuentra entre los límites de tolerancia permitido el lote deberá rechazarse.

#### 2) Pruebas de Porosidad

Para esta prueba se utilizaran aisladores destruidos en otras pruebas y se probaran de acuerdo a los requerimientos descritos en la norma ANSI C29.1. La penetración del tinte en el cuerpo del dieléctrico deberá considerarse como falla del lote en los requerimientos de estas normas.

#### 3) Pruebas de Resistencia en Voladizo.

Tres aisladores deberán seleccionarse aleatoriamente y se probaran de acuerdo a lo especificado en la norma ANSI C29.1. Si el promedio de resistencia de los tres aisladores no cumple con lo especificado en estas normas, o si la resistencia a la que falla uno de los aisladores es igual al 85% de la resistencia requerida, el lote será rechazado.

#### 4) Pruebas de Calibración de Agujero para la Espiga.

Esta prueba consiste en la selección de quince aisladores para su medición. Los aisladores se probaran de acuerdo a los requerimientos de la norma ANSI C29.1. La separación entre la cabeza del calibrador y la corona de la cavidad del agujero no deberá ser menor de 3.2mm (1/8") o mayor de 19.1mm (3/4"). El número de vueltas necesarias para desenganchar el aislador del calibrador deberá promediar no menos de 3 ½ para la muestra entera o menos de 3 para cualquier otro aislador. Si más de un aislador no cumple este requerimiento, treinta aisladores adicionales deberán seleccionarse y medirse. Si más de un total de tres aisladores, de las dos muestras, no cumplen con los requerimientos, el lote de aisladores deberá rechazarse.

### C. Prueba de Perforación.

En esta prueba se seleccionaran tres aisladores aleatoriamente y se prueban de acuerdo a los requerimientos de la norma ANSI C29.1. Si la perforación promedio por voltaje de los tres aisladores no cumple con los requerimientos, o si el porcentaje promedio de variación excede el 15%, el lote no cumplirá con los requerimientos dados en esta norma.

# SIGET

## MANUAL DE ESPECIFICACIONES TECNICAS

|  |  |
|--|--|
| TITULO:<br><br><b>AISLADOR TIPO ESPIGA</b> | No.<br>ET2-240                           |
|  | En vigencia desde:<br>Septiembre de 2003 |
|  | Sustituye a la emitida el:               |

### D. Pruebas de Rutina(Pruebas de Flameo)

1) Cada aislador deberá someterse a pruebas de flameo de rutina de acuerdo con la norma ANSI C29.1. Todo aislador que se perfore no cumple con los requerimientos de estas normas y por lo tanto tendrá que ser rechazado.

### 6. EMBALAJE

Los aisladores serán empacados individualmente en cajas de madera u otro material lo suficientemente resistente y con la apropiada protección, de modo que se protejan las campanas del aislador en el manejo y transporte.

Cada caja que contengan los aisladores, deberá ser marcada con el número de los aisladores, número de catálogo, descripción del contenido y el nombre del fabricante.

### 7. NORMAS DE REFERENCIAS.

ANSI C29.1, ANSI C29.5, ANSI C29.6.

# SIGET

## MANUAL DE ESPECIFICACIONES TECNICAS

|   |  |
|---|--|
| TITULO:<br><br><b>AISLADOR TIPO SUSPENSION DE PORCELANA</b> | No.<br>ET2-250                           |
|   | En vigencia desde:<br>Septiembre de 2003 |
|   | Sustituye a la emitida el:               |

### 1. CARACTERISTICAS DEL MATERIAL.

Los aisladores deberán fabricarse de porcelana procesada en húmedo, de buen grado comercial, la cual presentará una resistencia a la compresión doce veces superior que la resistencia a la tensión.

La porcelana con que se construyen los aisladores de suspensión debe estar esmaltada y presentar las siguientes características:

✦ Características de la porcelana eléctrica:

- a) Alta rigidez dieléctrica.
- b) Porosidad cero.
- c) Alta resistencia al choque térmico.

Las partes metálicas a excepción de los pines y pasadores, serán hechos de hierro maleable de buen grado comercial, o de acero fundido, galvanizado en caliente de acuerdo a la especificación ASTM A 153.

El material de relleno entre la porcelana y las partes metálicas del aislador será cemento tipo PORTLAND, invariable en volumen ante los cambios de temperatura y envejecimiento y a la vez de alto esfuerzo compresivo.

Los pasadores y los pines deberán ser fabricados de acero galvanizado en caliente.

# SIGET

## MANUAL DE ESPECIFICACIONES TECNICAS

|   |  |
|---|--|
| TITULO:<br><br><b>AISLADOR TIPO SUSPENSION DE PORCELANA</b> | No.<br>ET2-250                           |
|   | En vigencia desde:<br>Septiembre de 2003 |
|   | Sustituye a la emitida el:               |

### ✦ CARACTERISTICAS MECANICAS Y ELECTRICAS.

**TABLA No. 1**  
**CARACTERISTICAS MECANICAS Y ELECTRICAS DE LOS AISLADORES**  
**DE SUSPENSION CLASE ANSI 52-1 Y 52-4.**

| CLASE ANSI   | 52-1       | 52-4       |
|--|------------|------------|
| <b>DATOS MECÁNICOS</b>                               |            |            |
| Resistencia electromecánica combinada, Libras(kN)    | 10000 (44) | 15000 (67) |
| Resistencia al impacto, Lb-Plg. (N-m)                | 45 (5)     | 55 (6)     |
| Carga máxima de trabajo, Libras (kN)                 | 5000 (22)  | 7500 (33)  |
| <b>DATOS ELÉCTRICOS</b>                              |            |            |
| Flameo a baja frecuencia en seco, kV                 | 60         | 80         |
| Flameo a baja frecuencia en húmedo, kV               | 30         | 50         |
| Flameo a impulso crítico, positivo, kV               | 100        | 125        |
| Flameo a impulso crítico, negativo, kV               | 100        | 130        |
| Voltaje de perforación a baja frecuencia, kV         | 80         | 110        |
| <b>DATOS DE VOLTAJE DE RADIO INTERFERENCIA (VRI)</b> |            |            |
| Voltaje de prueba, rms a tierra, kV                  | 7.5        | 10         |
| Máximo VRI a 1000 kHz, microVoltios                  | 5          | 50         |

Los valores de tensión de flameo en seco de un aislador o de una cadena de aisladores cuando se prueban de acuerdo con las normas ANSI C29.1 no deben ser inferiores que los presentados en la tabla No.2.

# SIGET

## MANUAL DE ESPECIFICACIONES TECNICAS

|   |  |
|---|--|
| TITULO:<br><br><b>AISLADOR TIPO SUSPENSION DE PORCELANA</b> | No.<br>ET2-250                           |
|   | En vigencia desde:<br>Septiembre de 2003 |
|   | Sustituye a la emitida el:               |

**TABLA No. 2**

**AISLADORES DE SUSPENSION TÍPICOS A UTILIZARSE POR VOLTAJE DE SUSPENSION CLASE ANSI CORRESPONDIENTE.**

| VOLTAJE NOMINAL ENTRE FASES (kV) | CLASE ANSI | TENSIÓN DE FLAMEO EN SECO (kV) | TIPO DE AISLADOR | NÚMERO DE AISLADORES A UTILIZAR |
|----------------------------------|------------|--------------------------------|------------------|---------------------------------|
| 4.16                             | 52-1       | 60                             | Suspensión       | 1                               |
| 13.2                             | 52-1       | 60                             | Suspensión       | 2                               |
| 23                               | 52-4       | 80                             | Suspensión       | 2                               |
| 46                               | 52-4       | 80                             | Suspensión       | 4                               |

### 2. ACABADO.

La superficie expuesta de los aisladores de porcelana tipo suspensión deberá ser esmaltada y además estar relativamente lisa y libre de imperfecciones.

#### REVISIÓN DEL ESMALTE

Las funciones principales del esmalte sobre el aislador son:

- Proporcionar una buena apariencia superficial manteniendo al aislador libre de residuos ocasionados por la contaminación.
- Incrementar los parámetros mecánicos de la porcelana.

Entre las características de revisión que debe cumplir el esmalte están:

- Uniformidad.
- Inexistencia de porosidad.
- Libre de averías y rajaduras en la cerámica.

# SIGET

## MANUAL DE ESPECIFICACIONES TECNICAS

|   |  |
|---|--|
| TITULO:<br><br><b> AISLADOR TIPO SUSPENSION DE PORCELANA </b> | No.<br>ET2-250                           |
|   | En vigencia desde:<br>Septiembre de 2003 |
|   | Sustituye a la emitida el:               |

### 3. DIMENSIONES.

**TABLA No. 3**  
**DISTANCIAS DE LOS AISLADORES DE PORCELANA TIPO**  
**SUSPENSION CLASE ANSI 52-1 Y 52-4.**

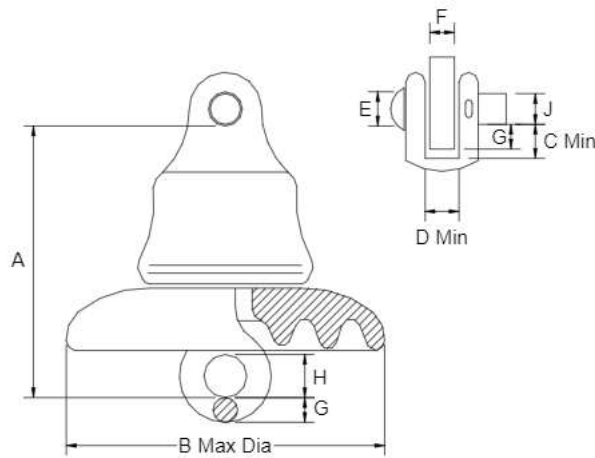
| <b>DIMENSIONES / CLASE ANSI</b>       | <b>52-1</b>   | <b>52-4</b>    |
|---------------------------------------|---------------|----------------|
| Tipo de acoplamiento                  | Clevis        | Clevis         |
| Distancia de arqueado Plg. (mm.)      | 7 (177.8)     | 11 1/2 (292.1) |
| Tamaño de la unidad "A" Plg. (mm.)    | 5 1/2 (139.7) | 5 3/4 (146.0)  |
| Diámetro de la campana "B" Plg. (mm.) | 6 1/2 (165.1) | 10 3/4 (273.0) |
| Casquete del Clevis "C" Plg. (mm.)    | 11/16 (17.5)  | 11/16 (17.5)   |
| Casquete del Clevis "D" Plg. (mm.)    | 11/16 (17.5)  | 11/16 (17.5)   |
| Casquete del Clevis "E" Plg. (mm.)    | 11/16 (17.5)  | 11/16 (17.5)   |
| Argolla "F" Plg. (mm.)                | 1/2 (12.7)    | 1/2 (12.7)     |
| Argolla "G" Plg. (mm.)                | 1/2 (12.7)    | 17/32 (13.5)   |
| Argolla "H" Plg. (mm.)                | 7/8 (22.2)    | 11/16 (17.5)   |
| Perno pasador "J" Plg. (mm.)          | 5/8 (15.8)    | 5/8 (15.8)     |

La forma del aislador de porcelana tipo suspensión clase ANSI 52-1 y 52-4 se muestra en la figura No. 1 y 2.

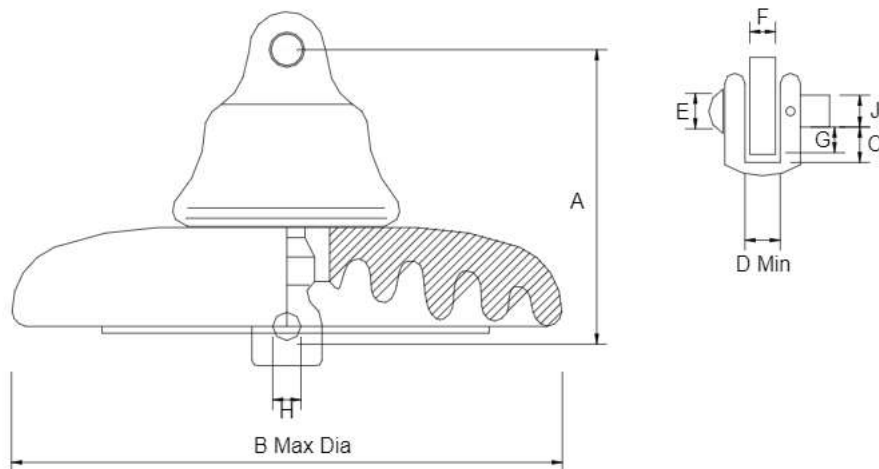
# SIGET

## MANUAL DE ESPECIFICACIONES TECNICAS

|   |  |
|---|--|
| TITULO:<br><br><b>AISLADOR TIPO SUSPENSION DE PORCELANA</b> | No.<br>ET2-250                           |
|   | En vigencia desde:<br>Septiembre de 2003 |
|   | Sustituye a la emitida el:               |



**Figura No. 1**  
**Aislador de porcelana tipo suspensión clase ANSI 52-1.**



**Figura No. 2**  
**Aislador de porcelana tipo suspensión clase ANSI 52-4.**

# SIGET

## MANUAL DE ESPECIFICACIONES TECNICAS

|   |  |
|---|--|
| TITULO:<br><br><b> AISLADOR TIPO SUSPENSION DE PORCELANA </b> | No.<br>ET2-250                           |
|   | En vigencia desde:<br>Septiembre de 2003 |
|   | Sustituye a la emitida el:               |

#### 4. MARCADO.

Los aisladores de porcelana deberán estar identificados por su fabricante con su nombre comercial, número de catálogo, clase ANSI, año de fabricación y resistencia mecánica, de tal forma que permita la identificación de sus propiedades a través de catálogos u otra literatura. Las marcas deben ser legibles y durables y no dañar la integridad física del aislador.

#### 5. EMBALAJE.

Deben ser preparados dentro de cajas de madera, arreglados de forma tal que se evite el daño de los aisladores. Cada paquete debe ser marcado con el nombre del fabricante, número de catálogo y la cantidad del producto.

#### 6. NORMAS DE REFERENCIA.

ANSI C29.1, ANSI C29.2, ASTM A 153

# SIGET

## MANUAL DE ESPECIFICACIONES TECNICAS

|   |  |
|---|--|
| TITULO:<br><br><b>AISLADOR TIPO SUSPENSION POLIMERICO</b> | No.<br>ET2-260                           |
|   | En vigencia desde:<br>Septiembre de 2003 |
|   | Sustituye a la emitida el:               |

### 1. CARACTERISTICAS DEL MATERIAL.

#### CAMPANAS DEL AISLADOR.

Las campanas del aislador deberán producirse de compuesto polímero fabricado mediante la aleación de silicón y goma de etileno propileno (EPDM), la cual ofrece la robustez y a la resistencia a las descargas superficiales deseables, además de proveer características hidrofóbicas derivadas de los aceites de silicón de bajo peso molecular.

#### HERRAJES DE ACOUPLE.

Los herrajes metálicos de acople deberán estar compensados directamente al rodillo o barra central de fibra de vidrio. La compresión no requerirá interacción entre las partes para lograr el alto esfuerzo mecánico ni tampoco involucrara compuestos de impregnación o adhesivos.

Todas las partes metálicas, excepto los pines ó chavetas, deberán fabricarse con un buen grado comercial de hierro maleable, hierro dúctil, acero ó aluminio. Las partes ferrosas y otras de acero inoxidable deberán galvanizarse de acuerdo con los requerimientos de las normas ASTM A 153-82.

#### PINES O CHAVETAS

Los pines o chavetas deberán fabricarse de alambre procesado en frío de cualquiera de los siguientes materiales: bronce, aluminio, latón o acero inoxidable.

#### RODILLO O RARRA.

El rodillo deberá ser de fibra de vidrio con las fibras alineadas para obtener el máximo esfuerzo de tensión, y deberá estar lleno con respecto a volumen con 75% de fibras de vidrio de alto grado eléctrico.

### 2. ACABADO.

La superficie de las campanas deberá estar libre de imperfecciones razonablemente suave, y el color será gris cielo.

### 3. DIMENSIONES.

Las dimensiones y características de los aisladores deberán estar acordes a las presentadas en la Figura No 1 y la Tabla No 1.

# SIGET

## MANUAL DE ESPECIFICACIONES TECNICAS

|   |  |
|---|--|
| TITULO:<br><br><b>AISLADOR TIPO SUSPENSION POLIMERICO</b> | No.<br>ET2-260                           |
|   | En vigencia desde:<br>Septiembre de 2003 |
|   | Sustituye a la emitida el:               |

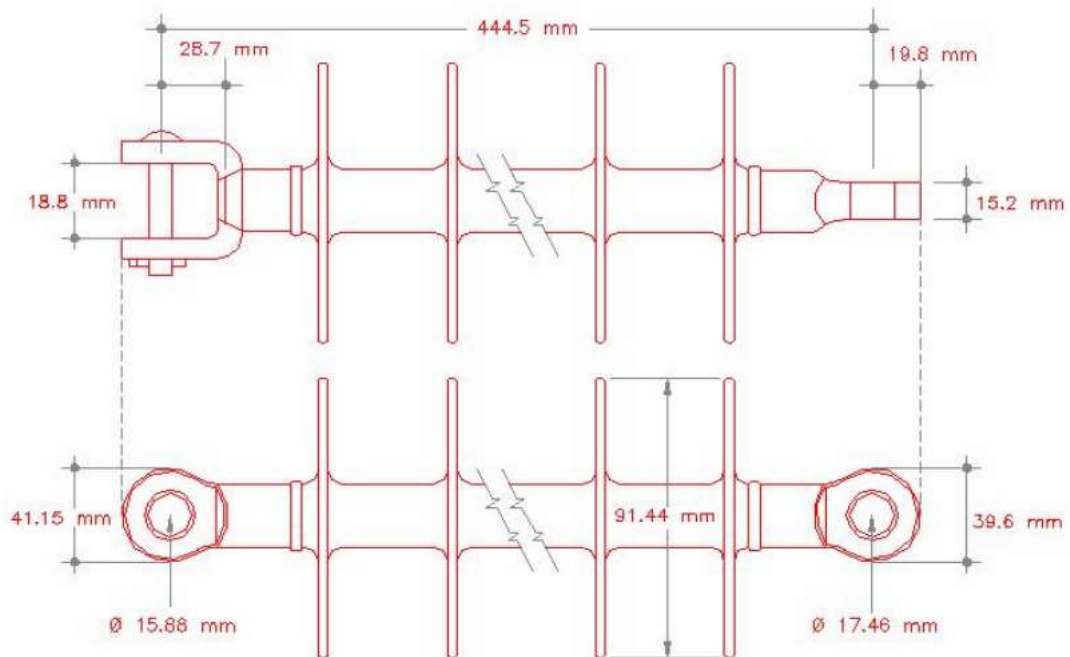
**TABLA No. 1  
CARACTERÍSTICAS DEL AISLADOR TIPO SUSPENCIÓN POLÍMERO.**

| CARACTERISTICAS DE DISEÑO   |  |
|---|--|
| Tipo de conector  | Clevis   |
| Número de campanas  | Ocho   |
| Distancia a centros de agujeros central   | 17.50" (444.50 mm)   |
| Diámetro de las campanas  | 3.60" (91.44 mm)   |
| Material sintético aislante   | Aleación de Silicón y EPDM   |
| CARACTERISTICAS MECANICAS   |  |
| Carga mecánica específica (SLM)   | 15,000 lbs (66.75 kN)  |
| Esfuerzo nominal  | 10,000 lbs (44.50 kN)  |
| Carga sostenida mínima  |  |
| CARACTERISTICAS ELECTRICAS  |  |
| Distancia de fuga   | 26" (660.4 mm)   |
| Distancia de arqueo en seco   | 12 ¼" (311.15) mm  |
| Voltaje de aplicación (fase a fase)   | 25 kV  |
| Voltaje de radio interferencia máximo a 20 kV de prueba   | 10 µV  |
| Voltaje de flameo impulso critico:<br>Positivo<br>Negativo<br><br>A 60 hz<br><br>En seco<br>En húmedo | 200 kV (Mínimo)<br>225 kV (Mínimo)<br><br><br>130 kV (Mínimo)<br>110 kV (Mínimo) |

# SIGET

## MANUAL DE ESPECIFICACIONES TECNICAS

|   |  |
|---|--|
| TITULO:<br><br><b>AISLADOR TIPO SUSPENSION POLIMERICO</b> | No.<br>ET2-260                           |
|   | En vigencia desde:<br>Septiembre de 2003 |
|   | Sustituye a la emitida el:               |



**Figura No. 1**  
**Aislador de suspensión sintético**

# SIGET

## MANUAL DE ESPECIFICACIONES TECNICAS

|   |  |
|---|--|
| TITULO:<br><br><b>AISLADOR TIPO SUSPENSION POLIMERICO</b> | No.<br>ET2-260                           |
|   | En vigencia desde:<br>Septiembre de 2003 |
|   | Sustituye a la emitida el:               |

### 4. PRUEBAS DE DISEÑO.

#### I) Prueba de Descarga Superficial.

Esta prueba se realizará en una muestra de material polimerico inclinado a 30° y con electrodos posicionados a 35mm de separación. Las muestras se rociarán con una solución conductiva (400 Ohmio/cm) y energizada a 10 kV. El ciclo se repite cada 90 segundos. La muestra es aceptada sí:

- a) No hay carbonización ni descargas superficiales.
- b) La muestra no presenta erosiones.
- c) No existe flujo de corriente de fuga al final de los 90 segundos.
- c) La muestra debe soportar 20,000 ciclos de prueba.

#### II) Prueba ultravioleta.

La muestra será expuesta a alta radiación ultravioleta y alta humedad sin que ésta se vuelva quebradiza ó pierda sus características hidrófobas.

La muestra se aceptará si supera las 8,000 horas de exposición sin presentar daño alguno.

#### III) Descarga corona.

La muestra del polímero de 5x7cm se someterá a esfuerzo mecánico doblándolas alrededor de un electrodo aterrizado. Otro electrodo en forma de aguja se colocará a 1mm de la superficie de la muestra y se energizará a 12 kV, en una cámara con humedad controlada.

La muestra se aceptará si no presenta efecto corona. Además deberá soportar 1,000 horas de exposición a esta prueba.

#### IV) Estabilidad oxidante.

Las muestras serán calentadas rápidamente en una atmósfera de nitrógeno a una temperatura de prueba de 200°C. La atmósfera es entonces cambiada a aire y la temperatura es mantenida hasta que se consume el antioxidante, medido mediante una reacción química exotérmica. La duración de esta reacción exotérmica no deberá sobrepasar los 300 minutos.

#### V) Esfuerzo de resistencia.

Las secciones planas rectangulares de material polímero se prepararán de acuerdo con los estándares ASTM y se probarán para determinar el esfuerzo de ruptura del material. El mínimo esfuerzo que se aceptara será de 125 lbs/plg (22.34 kg/cm).

# SIGET

## MANUAL DE ESPECIFICACIONES TECNICAS

|   |  |
|---|--|
| TITULO:<br><br><b>AISLADOR TIPO SUSPENSION POLIMERICO</b> | No.<br>ET2-260                           |
|   | En vigencia desde:<br>Septiembre de 2003 |
|   | Sustituye a la emitida el:               |

### 5. MARCADO.

Todo aislador deberá ser marcado en forma permanente en relieve en el herraje de acople ó sobre el polímero aislante, sin dañar la integridad de este.

### 6. EMBALAJE.

Los aisladores serán empacados individualmente en cajas de cartón lo suficientemente resistentes de modo que se protejan las campanas del aislador de dobladuras debido a su manejo y transporte.

### 7. NORMAS DE REFERENCIA.

ANSI/ IEEE- 1024, IEC- 1109 Y ASTM A 153-82.

# SIGET

## MANUAL DE ESPECIFICACIONES TECNICAS

|  |  |
|--|--|
| TITULO:<br><br><b>ESPECIFICACIONES PARA CONDUCTORES Y CABLES</b> | No.<br>ET3                               |
|  | En vigencia desde:<br>Septiembre de 2003 |
|  | Sustituye a la emitida el:               |

### GENERALIDADES.

Los conductores eléctricos se designan por su calibre, usando el sistema AWG (American Wire Gauge) de los Estados Unidos de Norteamérica.

La función de un conductor eléctrico es transportar energía a un nivel de tensión preestablecido y valores de corriente nominales. Es por ello que los elementos constitutivos deben estar diseñados para soportar el efecto combinado producido por estos parámetros.

Los elementos constitutivos para cumplir estas funciones son:

- El conductor, por el cual fluye la corriente eléctrica.
- El aislamiento, que soporta la tensión aplicada.
- La cubierta, que proporciona la protección contra el ataque del tiempo y los agentes externos.

Los conductores podrán ser de cobre, aluminio o cualquiera de sus aleaciones: Copperweld (cobre-acero), alumoweld (aluminio-acero).

Las formas más comunes de los conductores son:

- a) Alambre: formado por un sólo hilo homogéneo.
- b) Cable: formado por un conjunto de hilos trenzados.

Los factores principales que se considerarán para seleccionar los conductores serán:

- Materiales.
- Flexibilidad.
- Forma.
- Dimensiones.
- Características eléctricas y mecánicas.

En la selección de los conductores se aplicarán los siguientes criterios:

- En líneas primarias de distribución se utilizan conductores desnudos y en baja tensión conductores forrados con polietileno resistente al sol y a la humedad, para 600 voltios de aislamiento y temperatura de operación de 75°C.
- Que posean buena conductividad.
- Que tengan alta resistencia mecánica a la tensión.
- Que ofrezcan seguridad y garantía de duración.

El calibre se seleccionará basándose en las cargas a alimentar, teniendo en cuenta los incrementos

# SIGET

## MANUAL DE ESPECIFICACIONES TECNICAS

|  |  |
|--|--|
| TITULO:<br><br><b>ESPECIFICACIONES PARA CONDUCTORES Y CABLES</b> | No.<br>ET3                               |
|  | En vigencia desde:<br>Septiembre de 2003 |
|  | Sustituye a la emitida el:               |

futuros, su capacidad de conducción, corrientes máximas de cortocircuito y las caídas de voltaje asociadas.

Los alambres o hilos que forman los conductores no deberán tener defectos superficiales o internos incompatibles con una buena práctica comercial del proceso de trefilado.

### CONDUCTORES DE COBRE

Los conductores aislados deberán tener revestimiento de cloruro de polivinilo (PVC) o de polietileno. El aislamiento deberá ser para 600 voltios por lo menos.

Los conductores de cobre tienen mejor conductividad que el aluminio y resisten más la corrosión, existen tres tipos de temple o grados de suavidad del cobre, siendo estos las siguientes clases:

1. Estirado en frío o duro. Tiene dos veces la resistencia de tracción del cobre blando, pérdidas reducidas, elevada conducción térmica y bajo grado de corrosión.
2. Semiduro.
3. Recocido o blando.

El cobre con alma de acero tiene excelentes propiedades mecánicas, eléctricas y mayor peso, requiriendo mayor fuerza en los apoyos.

### CONDUCTORES DE ALUMINIO

Los conductores de aluminio son de aplicación más generalizada en líneas aéreas de distribución de energía eléctrica, su utilización tiende a ser reemplazada debido a su escasa dureza y poca resistencia mecánica a la rotura, lo cual obliga a instalarlos con menor tensión mecánica, con el resultante de un aumento de la flecha.

Considerando estos factores, si existen dos líneas eléctricas construidas, una con conductor de cobre y otra con aluminio de la misma capacidad, el conductor de aluminio tendrá el 48% del peso del conductor de cobre, la conductividad del aluminio es de aproximadamente el 60% de la del cobre y su resistencia a la tensión mecánica es del 40%.

Los conductores de aluminio tienen menor peso, conductividad, dureza y resistencia a la rotura que el conductor de cobre, requieren de menor tensión mecánica para su instalación y pueden ser de los siguientes tipos:

# SIGET

## MANUAL DE ESPECIFICACIONES TECNICAS

|  |  |
|--|--|
| TITULO:<br><br><b>ESPECIFICACIONES PARA CONDUCTORES Y CABLES</b> | No.<br>ET3                               |
|  | En vigencia desde:<br>Septiembre de 2003 |
|  | Sustituye a la emitida el:               |

- AAC** Aluminio. Se fabrica con alambres de aluminio cableados concéntricamente. Puede ser de dos clases: A y AA y se usa en líneas de media y baja tensión, para vanos relativamente cortos donde es deseable tener conductores livianos.
- AAAC** Aluminio con aleación. Tiene gran resistencia a la tensión mecánica. Normalmente va con aleación de acero, lo que le permite aumentar las distancias entre apoyos.
- ACSR** Aluminio con alma de acero. Se forma de varios hilos de aluminio de igual o diferente diámetro nominal y de hilos de acero galvanizado, cableados en capas concéntricas. Los hilos centrales son de acero. Tiene mayor peso que el aluminio, gran resistencia mecánica que permite aumentar la longitud de los vanos y disminuir el número de apoyos. Es el más usado.

### CONDUCTORES DE ALUMINIO ACSR.

En líneas primarias se usarán conductores desnudos de aluminio ACSR, en los siguientes calibres AWG: 2, 1/0, 2/0 y 4/0.

Los conductores deberán ser fabricados con alambre de aluminio estirado en frío y con un hilo de acero como refuerzo central. El aluminio deberá cumplir con las especificaciones ASTM B230, B232 y B233; y el alambre de acero que servirá de alma al cable deberá ser galvanizado y cumplir la especificación ASTM B498. Todos los conductores serán de 7 hilos trenzados (6 de aluminio y uno de acero),

Para estos cables deberán conocerse las siguientes características:

- Proporción de aluminio por peso.
- Proporción de acero por peso.
- Área neta del aluminio por hilo y total en la sección del cable en mm<sup>2</sup>.
- Área neta del acero por hilo y total en la sección del cable en mm<sup>2</sup>.
- Diámetro de los hilos de aluminio, de acero y del cable completo.
- Resistencia última del cable en kg.
- Resistencia eléctrica a 20° C, en ohmios/km.
- Peso unitario del cable, en kg/km.
- Diagrama de tensión - deformación del cable.

La resistencia última a la tensión en el aluminio y en el acero, la conductividad del aluminio y las dimensiones requeridas deberán cumplir con las especificaciones aplicables de la ASTM. El recubrimiento de zinc en los alambres de acero deberá ser probado por peso y por adherencia.

# SIGET

## MANUAL DE ESPECIFICACIONES TECNICAS

|  |  |
|--|--|
| TITULO:<br><br><b>ESPECIFICACIONES PARA CONDUCTORES Y CABLES</b> | No.<br>ET3                               |
|  | En vigencia desde:<br>Septiembre de 2003 |
|  | Sustituye a la emitida el:               |

### **CABLE TODO ALUMINIO AAC.**

Se aceptarán cables todo aluminio AAC en los siguientes calibres AWG: 2, 1/0, 2/0, 4/0, 397.5 MCM y 750 MCM. Deberán ser conductores de grado EC-H19, estirado en frío y totalmente de aluminio, y deberán llenar las especificaciones ASTM B230 y B231.

### **CONDUCTORES MULTIPLEX DE ALUMINIO.**

Cable duplex.

Se aceptarán los calibres AWG 6 y 4. El conductor estará formado por un conductor sólido de aluminio, con recubrimiento de polietileno y un mensajero neutro desnudo de 7 hilos ACSR de 6 hilos de aluminio y uno de acero, de igual calibre que el conductor de fase.

Cable triplex.

Se aceptarán los calibres AWG 6, 4, 2, 1/0 y 4/0. El conductor estará formado por dos conductores base sólidos para el calibre AWG 6 y 4 y cableados de 7 hilos todo aluminio para el AWG 2 y 1/0 y de 19 hilos para el 4/0 AWG, con recubrimiento de polietileno y un mensajero neutro desnudo de 7 hilos ACSR de 6 hilos de aluminio y uno de acero, de igual o menor calibre que los conductores de fase, según se especifique.

Cable cuádruples.

Se aceptarán los calibres AWG 4, 2, 1/0 y 4/0. El conductor estará formado por tres conductores base sólidos para el AWG 6 y 4 y cableados de 7 hilos todo aluminio para el AWG 2 y 1/0 y de 19 hilos para el 4/0 AWG, con forro de polietileno y un mensajero neutro desnudo de 7 hilos todo aluminio o ACSR de 6 hilos de aluminio y uno de acero, de igual o menor calibre que los conductores vivos, según se especifique.

### **CONDUCTORES DE COBRE (CABLE Y ALAMBRE).**

Se aceptarán en los calibres AWG o MCM siguientes: 6, 4, 2, 1/0, 2/0, 4/0, 250 y 500. De ellos deberá conocerse las siguientes características:

- Diámetro del alambre en mm.
- Sección en mm.
- Peso neto en Kg.
- Resistencia a la tracción en Kg/mm<sup>2</sup>.
- Alargamiento en por ciento.

# SIGET

## MANUAL DE ESPECIFICACIONES TECNICAS

|  |  |
|--|--|
| TITULO:<br><br><b>ESPECIFICACIONES PARA CONDUCTORES Y CABLES</b> | No.<br>ET3                               |
|  | En vigencia desde:<br>Septiembre de 2003 |
|  | Sustituye a la emitida el:               |

- Resistencia específica a 20° C.
- Espesor de aislamiento.
- Temperatura de operación.

El cable de cobre deberá estar formado por 7 a 37 hilos de cobre semiduro, estirado según las normas ASTM B2, y cableado de acuerdo a las normas ASTM B8.

El alambre será de cobre semiduro y deberá cumplir las especificaciones ASTM B2-.

### CONDUCTOR CONCENTRICO DE COBRE.

En conductores concéntricos se aceptarán los calibres AWG bifilar 10 y 8; trifilar 8, 6, 4 y 2; tetrafilas 6, 4 y 2. Estará compuesto de un alambre de cobre suave, según las especificaciones ASTM B3, conductor concéntrico cableado con aislamiento de cadena cruzada para 1000 voltios, y un forro exterior para aislamiento de 600 voltios. Deberá conocerse las siguientes características:

- Sección en mm<sup>2</sup>.
- Forma del conductor.
- Número de alambres y calibre del blindaje del cobre.
- Espesor del aislamiento del conductor, en mm.
- Espesor del forro exterior, en mm.
- Diámetro exterior del cable, en mm.
- Peso neto del cable, en kg.
- Temperatura de operación.

### CONSIDERACIONES SOBRE LA CORROSION.

Los conductores están sometidos a agentes exteriores que los dañan, como compuestos químicos, agua, temperatura, etc., el daño en los conductores se puede presentar de la siguiente manera:

Uniforme: Cuando el daño es constante en el conductor.

Cristalizada: Cuando el daño se presenta en forma de picadura.

Ínter cristalina: Cuando el daño se presenta en la masa del conductor, es invisible pero disminuye la resistencia mecánica.

La corrosión es un factor que depende del medio ambiente, de la fabricación del conductor y del contacto

# SIGET

## MANUAL DE ESPECIFICACIONES TECNICAS

|  |  |
|--|--|
| TITULO:<br><br><b>ESPECIFICACIONES PARA CONDUCTORES Y CABLES</b> | No.<br>ET3                               |
|  | En vigencia desde:<br>Septiembre de 2003 |
|  | Sustituye a la emitida el:               |

que éste tenga con el medio.

Las líneas eléctricas construidas cerca de mar u océanos están expuestas a problemas de corrosión salina. Este efecto se puede disminuir utilizando una grasa especial que no permite pasar la humedad en el conductor, siendo impermeable y de fácil aplicación, no daña al conductor y tiene buena adherencia.

El problema de la corrosión se ha tratado de solucionar utilizando cable con alma de acero, tratado con un baño de alumoweld, otra de las soluciones que se han practicado es la de utilizar conductores de cobre.

### CABLES PARA RETENIDAS.

El tipo de cable más utilizado es:

Cable para retenida de 5/16" de diámetro con recubrimiento extra galvanizado clase "A", grado "Extra High Strength" de 7 hilos y con un esfuerzo mínimo de ruptura de 11,200 libras.

### ALAMBRES PARA AMARRES.

El alambre para amarre será de aluminio suave o cobre recocido, de los calibres AWG indicados a continuación, según el conductor con el que se use:

TABLA No. 1 AMARRES PARA CONDUCTOR.

| Conductor (AWG o MCM) | Amarres (AWG) |                  |                  | Longitudes (m) |         |
|-----------------------|---------------|------------------|------------------|----------------|---------|
|                       | Cobre         | Aluminio Aislado | Aluminio Desnudo | Aislado        | Desnudo |
| 4                     | 6             | -                | -                | 0.5            | 1.30    |
| 2                     | 6             | 6                | 4                | 0.5            | 1.30    |
| 1/0                   | 6             | 6                | 4                | 0.5            | 1.80    |
| 2/0                   | 6             | 6                | -                | 0.5            | 1.80    |
| 4/0                   | 6             | 6                | 4                | 0.5            | 1.80    |
| 397.5                 | -             | 6                | 4                | 0.5            | 1.80    |
| 750                   | -             | -                | 4                | -              | 1.80    |

### OTRAS NORMAS

# SIGET

## MANUAL DE ESPECIFICACIONES TECNICAS

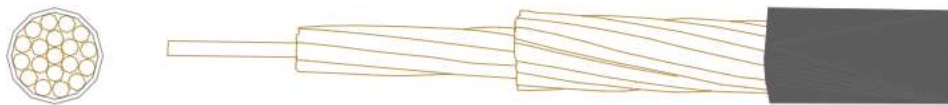
|  |  |
|--|--|
| TITULO:<br><br><b>ESPECIFICACIONES PARA CONDUCTORES Y CABLES</b> | No. ET3                                  |
|  | En vigencia desde:<br>Septiembre de 2003 |
|  | Sustituye a la emitida el:               |

Los requerimientos de diseño y de funcionamiento de los conductores y cables basados en otras normas reconocidas internacionalmente, serán aceptables únicamente si los requerimientos de tales normas son equivalentes o exceden las especificaciones establecidas en el presente documento.

# SIGET

## MANUAL DE ESPECIFICACIONES TECNICAS

|   |  |
|---|--|
| TITULO:<br><br><b>CONDUCTORES AISLADOS DE COBRE</b> | No.<br>ET3-310                           |
|   | En vigencia desde:<br>Septiembre de 2003 |
|   | Sustituye a la emitida el:               |



**Figura No. 1**

**Forma esquemática del conductor aislado de cobre.**

### 1. CARACTERISTICAS DEL MATERIAL.

Los conductores de cobre son utilizados para el transporte de energía eléctrica en niveles de voltaje de 0 a 600 Voltios. Por su aislamiento a alta temperatura, el conductor puede instalarse para alimentar circuitos de energía y alumbrado en instalaciones comerciales, residenciales e industriales.

Los cables de cobre son sumamente dúctiles y maleables de color rojizo pardo brillante, y uno de los mejores conductores del calor y la electricidad.

#### a) CARACTERISTICAS MECANICAS Y ELECTRICAS.

Los cables son monoconductores y multiconductores eléctricos de cobre suave recocido, sólidos o cableados, con un tipo de aislamiento los cuales pueden ser:

#### MONOCONDUCTORES:

- Termoplástico de cloruro de polivinilo (PVC) y protegidos por una cubierta termoplástica de nylon.
- Termofijo basándose en Polietileno de cadena cruzada XLPE.

Ambos diseños son para operar a un voltaje máximo de 600 Voltios (ver Tabla N° 1).

Los conductores de acuerdo a sus características de fabricación pueden seleccionarse para distintos ambientes:

- **THHN / THWN y THWN-2**

**THHN:** Para ambientes secos ó húmedos a una temperatura máxima en el conductor de 90°C.

**THWN:** Para ambientes mojados a una temperatura máxima en el conductor de 75°C.

# SIGET

## MANUAL DE ESPECIFICACIONES TECNICAS

|   |  |
|---|--|
| TITULO:<br><br><b>CONDUCTORES AISLADOS DE COBRE</b> | No.<br>ET3-310                           |
|   | En vigencia desde:<br>Septiembre de 2003 |
|   | Sustituye a la emitida el:               |

**THWN-2:** Para ambientes mojados a una temperatura máxima en el conductor de 90°C.

Su aislamiento de PVC no propaga la flama. La cubierta de Nylon brinda protección mecánica y resistencia a los derivados del petróleo, agentes químicos y aceites. Además, brinda mayor resistencia a la abrasión, lo que permite mayor deslizamiento y facilidad de instalación.

Por su diámetro final, alta capacidad de corriente y facilidad de entubar, son adecuados en conexiones habitacionales y comerciales para el alambrado de todos los circuitos generales de energía e iluminación.

➤ **XHH / XHHW-2**

**XHH / XHHW-2:** Para ambientes secos ó mojados a una temperatura máxima en el conductor de 90°C.

Son adecuados para sistemas de acometida, incluso en instalación subterránea (ver Tabla N° 2)

➤ **RHH / RHW-2**

**RHH / RHW-2:** Para ambientes secos ó mojados a una temperatura máxima en el conductor de 90°C.

Debido al mayor espesor de aislamiento, es ideal para sistemas de acometida subterránea, especialmente en enterrado directo (ver Tabla N° 3).

# SIGET

## MANUAL DE ESPECIFICACIONES TECNICAS

|   |  |
|---|--|
| TITULO:<br><br><b>CONDUCTORES AISLADOS DE COBRE</b> | No.<br><br>ET3-310                       |
|   | En vigencia desde:<br>Septiembre de 2003 |
|   | Sustituye a la emitida el:               |

**TABLA No. 1**

**DIMENSIONES, CARACTERISTICAS MECANICAS Y ELECTRICAS  
DE LOS CABLES AISLADOS DE COBRE DE BAJA TENSION (THHN / THWN).**

| CALIBRE<br>AWG/MCM | AREA DE LA<br>SECCION<br>TRANSVERSAL<br>(mm <sup>2</sup> ) | N° DE<br>HILOS | ESPESOR DE<br>AISLAMIENTO<br>(mm.) | ESPESOR<br>DE<br>CUBIERTA<br>(mm.) | Ø<br>EXTERNO<br>TOTAL<br>(mm.) | PESO<br>TOTAL<br>(kg/km) | RESISTENCIA<br>ELECTRICA<br>C.D. MAX. 30°C<br>(Ω / km) | CAPACIDAD<br>DE<br>CORRIENTE<br>MAXIMA<br>(A.) |
|--------------------|--|----------------|------------------------------------|------------------------------------|--------------------------------|--------------------------|--|--|
| 18                 | 0.82   | 10             | 0.38                               | 0.10                               | 2.16                           | 11                       | 22.7   | 14   |
| 16                 | 1.31   | 16             | 0.38                               | 0.10                               | 2.46                           | 16                       | 14.2   | 18   |
| 14                 | 2.08   | 1              | 0.38                               | 0.10                               | 2.59                           | 23                       | 8.81   | 25   |
| 12                 | 3.31   | 1              | 0.38                               | 0.10                               | 3.02                           | 34                       | 5.57   | 30   |
| 10                 | 5.26   | 1              | 0.51                               | 0.10                               | 3.81                           | 55                       | 3.49   | 40   |
| 8                  | 8.37   | 1              | 0.76                               | 0.13                               | 5.04                           | 89                       | 2.19   | 55   |
| 6                  | 13.30  | 1              | 0.76                               | 0.13                               | 5.89                           | 136                      | 1.37   | 75   |
| 14                 | 2.08   | 7              | 0.38                               | 0.10                               | 2.81                           | 24                       | 8.98   | 25   |
| 12                 | 3.31   | 7              | 0.38                               | 0.10                               | 3.29                           | 36                       | 5.68   | 30   |
| 10                 | 5.26   | 7              | 0.51                               | 0.10                               | 4.15                           | 58                       | 3.56   | 40   |
| 8                  | 8.37   | 7              | 0.76                               | 0.13                               | 5.48                           | 95                       | 2.23   | 55   |
| 6                  | 13.30  | 7              | 0.76                               | 0.13                               | 6.44                           | 145                      | 1.40   | 75   |
| 4                  | 21.15  | 19             | 1.02                               | 0.15                               | 8.09                           | 229                      | 0.881  | 95   |
| 3                  | 26.66  | 19             | 1.02                               | 0.15                               | 8.80                           | 283                      | 0.700  | 110  |
| 2                  | 33.63  | 19             | 1.02                               | 0.15                               | 9.59                           | 351                      | 0.554  | 130  |
| 1                  | 42.41  | 19             | 1.27                               | 0.18                               | 11.04                          | 449                      | 0.443  | 150  |
| 1/0                | 53.51  | 19             | 1.27                               | 0.18                               | 12.05                          | 558                      | 0.348  | 170  |
| 2/0                | 67.44  | 19             | 1.27                               | 0.18                               | 13.17                          | 693                      | 0.277  | 195  |
| 3/0                | 85.03  | 19             | 1.27                               | 0.18                               | 14.43                          | 863                      | 0.220  | 225  |
| 4/0                | 107.22   | 19             | 1.27                               | 0.18                               | 15.85                          | 1077                     | 0.174  | 260  |
| 250                | 126.68   | 37             | 1.52                               | 0.20                               | 18.08                          | 1278                     | 0.148  | 290  |
| 300                | 152.01   | 37             | 1.52                               | 0.20                               | 19.48                          | 1520                     | 0.123  | 320  |
| 350                | 177.35   | 37             | 1.52                               | 0.20                               | 20.78                          | 1762                     | 0.1052   | 350  |
| 400                | 202.68   | 37             | 1.52                               | 0.20                               | 21.97                          | 2003                     | 0.0919   | 380  |
| 500                | 253.36   | 37             | 1.52                               | 0.20                               | 24.16                          | 2483                     | 0.0738   | 430  |
| 600                | 304.03   | 61             | 1.78                               | 0.23                               | 26.70                          | 2992                     | 0.0617   | 475  |
| 750                | 380.03   | 61             | 1.78                               | 0.23                               | 29.39                          | 3712                     | 0.0491   | 535  |
| 1000               | 506.71   | 61             | 1.78                               | 0.23                               | 33.30                          | 4906                     | 0.0369   | 615  |

# SIGET

## MANUAL DE ESPECIFICACIONES TECNICAS

|   |  |
|---|--|
| TITULO:<br><br><b>CONDUCTORES AISLADOS DE COBRE</b> | No.<br>ET3-310                           |
|   | En vigencia desde:<br>Septiembre de 2003 |
|   | Sustituye a la emitida el:               |

**TABLA No. 2**

**DIMENSIONES, CARACTERISTICAS MECANICAS Y ELECTRICAS  
DE LOS CABLES AISLADOS DE COBRE DE BAJA TENSION (XHH / XHHW).**

| CALIBRE<br>AWG/MCM | AREA DE LA<br>SECCION<br>TRANSVERSAL<br>(mm <sup>2</sup> ) | N° DE HILOS | ESPESOR DE<br>AISLAMIENTO<br>(mm.) | Ø<br>EXTERNO<br>TOTAL<br>(mm.) | PESO TOTAL<br>(kg/km) | RESISTENCIA<br>ELECTRICA C.D.<br>MAX. 30°C<br>(Ω / km.) |
|--------------------|--|-------------|------------------------------------|--------------------------------|-----------------------|---|
| 14                 | 2.08   | 1           | 0.76                               | 3.15                           | 24                    | 8.81  |
| 12                 | 3.31   | 1           | 0.76                               | 3.58                           | 36                    | 5.57  |
| 10                 | 5.26   | 1           | 0.76                               | 4.11                           | 55                    | 3.49  |
| 8                  | 8.37   | 1           | 1.14                               | 5.55                           | 91                    | 2.19  |
| 6                  | 13.3   | 1           | 1.14                               | 6.4                            | 138                   | 1.37  |
| 14                 | 2.08   | 7           | 0.76                               | 3.37                           | 26                    | 8.98  |
| 12                 | 3.31   | 7           | 0.76                               | 3.85                           | 39                    | 5.68  |
| 10                 | 5.26   | 7           | 0.76                               | 4.46                           | 58                    | 3.56  |
| 8                  | 8.37   | 7           | 1.14                               | 5.99                           | 96                    | 2.23  |
| 6                  | 13.3   | 7           | 1.14                               | 6.95                           | 146                   | 1.4   |
| 4                  | 21.15  | 19          | 1.14                               | 8.04                           | 220                   | 0.881   |
| 3                  | 26.66  | 19          | 1.14                               | 8.75                           | 274                   | 0.7   |
| 2                  | 33.63  | 19          | 1.14                               | 9.54                           | 341                   | 0.554   |
| 1                  | 42.41  | 19          | 1.14                               | 10.94                          | 434                   | 0.443   |
| 1/0                | 53.51  | 19          | 1.4                                | 11.94                          | 541                   | 0.348   |
| 2/0                | 67.44  | 19          | 1.4                                | 13.07                          | 674                   | 0.277   |
| 3/0                | 85.03  | 19          | 1.4                                | 14.33                          | 842                   | 0.22  |
| 4/0                | 107.22   | 19          | 1.4                                | 15.75                          | 1053                  | 0.174   |
| 250                | 126.68   | 37          | 1.65                               | 17.93                          | 1247                  | 0.148   |
| 300                | 152.01   | 37          | 1.65                               | 19.33                          | 1486                  | 0.123   |
| 350                | 177.35   | 37          | 1.65                               | 20.62                          | 1725                  | 0.105   |
| 400                | 202.68   | 37          | 1.65                               | 21.82                          | 1963                  | 0.0919  |
| 500                | 253.36   | 37          | 1.65                               | 24                             | 2439                  | 0.0738  |
| 600                | 304.03   | 61          | 2.03                               | 26.75                          | 2946                  | 0.0617  |
| 750                | 380.03   | 61          | 2.03                               | 29.44                          | 3660                  | 0.0491  |
| 1000               | 506.71   | 61          | 2.03                               | 33.35                          | 4845                  | 0.0369  |

# SIGET

## MANUAL DE ESPECIFICACIONES TECNICAS

|   |  |
|---|--|
| TITULO:<br><br><b>CONDUCTORES AISLADOS DE COBRE</b> | No.<br>ET3-310                           |
|   | En vigencia desde:<br>Septiembre de 2003 |
|   | Sustituye a la emitida el:               |

**TABLA No. 3**

**DIMENSIONES, CARACTERISTICAS MECANICAS Y ELECTRICAS  
DE LOS CABLES AISLADOS DE COBRE DE BAJA TENSION (RHH / RHW).**

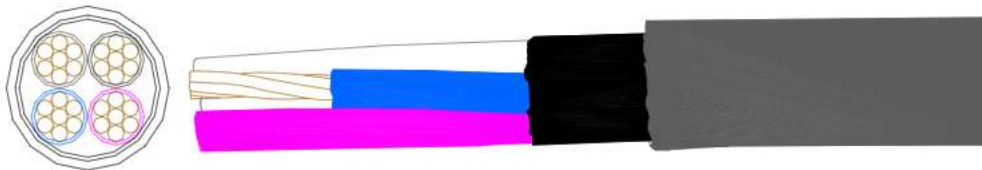
| CALIBRE<br>AWG/MCM | AREA DE LA<br>SECCION<br>TRANSVERSAL<br>(mm <sup>2</sup> ) | N° DE HILOS | ESPESOR DE<br>AISLAMIENTO<br>(mm.) | Ø<br>EXTERNO<br>TOTAL<br>(mm.) | PESO TOTAL<br>(kg/km) | RESISTENCIA<br>ELECTRICA C.D.<br>MAX. 30°C<br>(Ω / km.) |
|--------------------|--|-------------|------------------------------------|--------------------------------|-----------------------|---|
| 10                 | 5.26   | 7           | 1.14                               | 5.22                           | 64                    | 3.56  |
| 8                  | 8.37   | 7           | 1.52                               | 6.75                           | 104                   | 2.23  |
| 6                  | 13.3   | 7           | 1.52                               | 7.71                           | 155                   | 1.4   |
| 4                  | 21.15  | 19          | 1.52                               | 8.8                            | 231                   | 0.881   |
| 3                  | 26.66  | 19          | 1.52                               | 9.51                           | 285                   | 0.7   |
| 2                  | 33.63  | 19          | 1.52                               | 10.3                           | 353                   | 0.554   |
| 1                  | 42.41  | 19          | 2.03                               | 12.21                          | 458                   | 0.443   |
| 1/0                | 53.51  | 19          | 2.03                               | 13.21                          | 567                   | 0.348   |
| 2/0                | 67.44  | 19          | 2.03                               | 14.34                          | 703                   | 0.277   |
| 3/0                | 85.03  | 19          | 2.03                               | 15.6                           | 873                   | 0.22  |
| 4/0                | 107.22   | 19          | 2.03                               | 17.02                          | 1087                  | 0.174   |
| 250                | 126.68   | 37          | 2.41                               | 19.46                          | 1294                  | 0.148   |
| 300                | 152.01   | 37          | 2.41                               | 20.85                          | 1536                  | 0.123   |
| 350                | 177.35   | 37          | 2.41                               | 22.15                          | 1778                  | 0.105   |
| 400                | 202.68   | 37          | 2.41                               | 23.34                          | 2020                  | 0.0919  |
| 500                | 253.36   | 37          | 2.41                               | 25.53                          | 2501                  | 0.0738  |
| 600                | 304.03   | 61          | 2.79                               | 28.27                          | 3015                  | 0.0617  |
| 750                | 380.03   | 61          | 2.79                               | 30.96                          | 3735                  | 0.0491  |
| 1000               | 506.71   | 61          | 2.79                               | 34.87                          | 4930                  | 0.0369  |

# SIGET

## MANUAL DE ESPECIFICACIONES TECNICAS

|   |  |
|---|--|
| TITULO:<br><br><b>CONDUCTORES AISLADOS DE COBRE</b> | No.<br>ET3-310                           |
|   | En vigencia desde:<br>Septiembre de 2003 |
|   | Sustituye a la emitida el:               |

### MULTICONDUCTORES:



**Figura No. 2**

#### **Forma esquemática del cable multiconductor (Cable de control).**

Los cables multiconductores de cobre son utilizados para el transporte de energía eléctrica en aplicaciones industriales, paneles de control, en la conexión de motores, equipos de potencia estacionarios y bombas, entre otros.

Diseñados para operar a un voltaje máximo de 600V, los cables multiconductores están formados por 2 ó más cables aislados reunidos bajo una cubierta resistente a la humedad y retardadora de la flama.

- **CABLES DE COBRE (Cu).**

#### **Descripción:**

Los cables de cobre son sumamente dúctiles y maleables de color rojizo pardo brillante, y uno de los mejores conductores del calor y la electricidad.

Son de cobre suave cableado, recocado. Los conductores individuales tienen un aislamiento termoplástico de Cloruro de Polivinilo (PVC) y están protegidos por una cubierta de Nylon.

Sobre el conjunto se coloca un relleno desgarrable que permite una mejor instalación y protege las almas al pelar la cubierta; finalmente el producto lleva una cubierta de Cloruro de Polivinilo (PVC), resistente a la intemperie.

Las almas (conductores individuales) son del tipo THHN. Está diseñado para operar a una temperatura máxima, en el conductor, de 90°C en ambientes secos ó húmedos; para ambientes mojados, la temperatura máxima, en el conductor, es de 75°C.

Su aislamiento PVC no propaga flama. Cumple con la prueba vertical a la flama y permite el enterrado

# SIGET

## MANUAL DE ESPECIFICACIONES TECNICAS

|   |  |
|---|--|
| TITULO:<br><br><b>CONDUCTORES AISLADOS DE COBRE</b> | No.<br>ET3-310                           |
|   | En vigencia desde:<br>Septiembre de 2003 |
|   | Sustituye a la emitida el:               |

directo (ver Tabla No. 4).

Puede ser utilizado en aplicaciones industriales, en la conexión de motores, equipos de potencia estacionarios y bombas, entre otros.

### **Cables de control:**

Los cables de control son multiconductores eléctricos de cobre suave cableado.

Los conductores individuales son del tipo THHN y están aislados por una cubierta termoplástico de polietileno o cloruro de polivinilo (PVC). A la vez deben estar protegidos con una envolvente de Nylon.

Sobre el total de conductores se debe colocar un relleno desgarrable que permita una instalación más eficiente y segura, protegiendo las almas al pelar la cubierta; finalmente la cubierta debe ser una envolvente de cloruro de polivinilo (PVC), resistente a la intemperie (humedad y rayos ultravioleta).

# SIGET

## MANUAL DE ESPECIFICACIONES TECNICAS

|   |  |
|---|--|
| TITULO:<br><br><b>CONDUCTORES AISLADOS DE COBRE</b> | No.<br>ET3-310                           |
|   | En vigencia desde:<br>Septiembre de 2003 |
|   | Sustituye a la emitida el:               |

**TABLA No. 4**

**DIMENSIONES, CARACTERISTICAS MECANICAS Y ELECTRICAS DE LOS CABLES AISLADOS DE COBRE DE BAJA TENSION (TGP).**

| N° DE CONDUCTORES Y AWG<br>N° x AWG | AREA CONDUCTORA<br>(mm <sup>2</sup> ) | N° DE ALAMBRE | ESPESOR DE CUBIERTA<br>(mm.) | Ø EXTERNO TOTAL<br>(mm.) | PESO TOTAL<br>(kg/km) |
|-------------------------------------|---------------------------------------|---------------|------------------------------|--------------------------|-----------------------|
| 2 x 14                              | 2.08                                  | 7             | 1.14                         | 8.42                     | 103                   |
| 2 x 12                              | 3.31                                  | 7             | 1.14                         | 9.38                     | 139                   |
| 2 x 10                              | 5.26                                  | 7             | 1.14                         | 11.1                     | 204                   |
| 2 x 8                               | 8.37                                  | 7             | 1.52                         | 14.51                    | 339                   |
| 2 x 6                               | 13.3                                  | 7             | 1.52                         | 16.44                    | 475                   |
| 2 x 4                               | 21.15                                 | 19            | 2.03                         | 20.75                    | 759                   |
| 3 x 14                              | 2.08                                  | 7             | 1.14                         | 8.85                     | 126                   |
| 3 x 12                              | 3.31                                  | 7             | 1.14                         | 9.89                     | 174                   |
| 3 x 10                              | 5.26                                  | 7             | 1.14                         | 11.74                    | 259                   |
| 3 x 8                               | 8.37                                  | 7             | 1.52                         | 15.36                    | 429                   |
| 3 x 6                               | 13.3                                  | 7             | 1.52                         | 17.44                    | 612                   |
| 3 x 4                               | 21.15                                 | 19            | 2.03                         | 22                       | 977                   |
| 4 x 14                              | 2.08                                  | 7             | 1.14                         | 9.58                     | 154                   |
| 4 x 12                              | 3.31                                  | 7             | 1.14                         | 10.74                    | 215                   |
| 4 x 10                              | 5.26                                  | 7             | 1.14                         | 12.82                    | 323                   |
| 4 x 8                               | 8.37                                  | 7             | 1.52                         | 16.78                    | 533                   |
| 4 x 6                               | 13.3                                  | 7             | 1.52                         | 19.11                    | 768                   |
| 4 x 4                               | 21.15                                 | 19            | 2.03                         | 24.1                     | 1255                  |

# SIGET

## MANUAL DE ESPECIFICACIONES TECNICAS

|   |  |
|---|--|
| TITULO:<br><br><b>CONDUCTORES AISLADOS DE COBRE</b> | No.<br>ET3-310                           |
|   | En vigencia desde:<br>Septiembre de 2003 |
|   | Sustituye a la emitida el:               |

- Aislamiento P.V.C., Cubierta P.V.C.

**TABLA No. 5**  
**DIMENSIONES Y CARACTERISTICAS MECANICAS DE LOS**  
**CABLES DE CONTROL CON AISLAMIENTO DE PVC.**

| N° DE CONDUCTORES | CALIBRE 10 AWG |                        |                               | CALIBRE 12 AWG |                        |                               | CALIBRE 14 AWG |                        |                               |
|-------------------|----------------|------------------------|-------------------------------|----------------|------------------------|-------------------------------|----------------|------------------------|-------------------------------|
|                   | Ø TOTAL (mm.)  | PESO APROX. (kg/100 m) | AREA TOTAL (cm <sup>2</sup> ) | Ø TOTAL (mm.)  | PESO APROX. (kg/100 m) | AREA TOTAL (cm <sup>2</sup> ) | Ø TOTAL (mm.)  | PESO APROX. (kg/100 m) | AREA TOTAL (cm <sup>2</sup> ) |
| 2                 | 15.7           | 29.25                  | 1.93                          | 12.7           | 17.70                  | 1.26                          | 11.9           | 15.00                  | 1.11                          |
| 3                 | 16.5           | 37.05                  | 2.13                          | 13.5           | 22.35                  | 1.43                          | 12.4           | 18.45                  | 1.20                          |
| 4                 | 18.0           | 46.80                  | 2.54                          | 15.7           | 31.20                  | 1.93                          | 13.7           | 22.35                  | 1.47                          |
| 5                 | 19.5           | 54.00                  | 2.98                          | 17.0           | 34.65                  | 2.29                          | 15.7           | 28.05                  | 1.93                          |
| 6                 | 21.3           | 64.65                  | 3.63                          | 18.5           | 41.25                  | 2.68                          | 17.0           | 33.30                  | 2.27                          |
| 7                 | 22.0           | 71.10                  | 3.80                          | 18.6           | 44.85                  | 2.71                          | 17.1           | 35.85                  | 2.30                          |
| 8                 | 24.1           | 87.00                  | 4.56                          | 19.8           | 51.75                  | 3.08                          | 18.5           | 41.40                  | 2.69                          |
| 9                 | 25.6           | 98.25                  | 5.14                          | 21.3           | 58.95                  | 3.56                          | 19.8           | 46.95                  | 3.08                          |
| 10                | 28.2           | 109.50                 | 6.24                          | 24.1           | 70.65                  | 4.56                          | 21.3           | 52.20                  | 3.56                          |
| 11                | 28.5           | 114.00                 | 6.37                          | 24.2           | 72.60                  | 4.60                          | 21.4           | 53.70                  | 3.60                          |
| 12                | 28.9           | 123.00                 | 6.55                          | 24.9           | 78.00                  | 4.86                          | 22.1           | 57.90                  | 3.83                          |
| 13                | 29.5           | 135.75                 | 6.83                          | 25.1           | 86.25                  | 4.94                          | 23.4           | 68.85                  | 4.30                          |
| 14                | 30.5           | 141.00                 | 7.30                          | 26.2           | 89.25                  | 5.39                          | 24.1           | 70.95                  | 4.56                          |
| 15                | 31.2           | 155.00                 | 7.64                          | 26.7           | 98.25                  | 5.60                          | 24.6           | 78.00                  | 4.75                          |
| 16                | 32.0           | 160.50                 | 8.04                          | 27.7           | 100.50                 | 6.62                          | 25.4           | 80.25                  | 5.06                          |
| 17                | 33.8           | 173.25                 | 8.97                          | 28.9           | 108.95                 | 6.55                          | 26.7           | 87.00                  | 5.60                          |
| 18                | 33.9           | 179.25                 | 9.02                          | 29.0           | 112.50                 | 6.06                          | 26.8           | 89.25                  | 5.64                          |
| 19                | 34.0           | 186.00                 | 9.07                          | 29.1           | 116.25                 | 6.65                          | 26.9           | 92.25                  | 5.68                          |
| 20                | 35.5           | 199.50                 | 9.89                          | 30.5           | 124.50                 | 7.30                          | 28.2           | 99.00                  | 6.25                          |

# SIGET

## MANUAL DE ESPECIFICACIONES TECNICAS

|   |  |
|---|--|
| TITULO:<br><br><b>CONDUCTORES AISLADOS DE COBRE</b> | No.<br>ET3-310                           |
|   | En vigencia desde:<br>Septiembre de 2003 |
|   | Sustituye a la emitida el:               |

➤ **Aislamiento de Polietileno, Cubierta P.V.C.**

**TABLA No. 6**

**DIMENSIONES Y CARACTERISTICAS MECANICAS DE LOS CABLES DE CONTROL CON AISLAMIENTO DE POLIETILENO.**

| N° DE CONDUCTORES | CALIBRE 10 AWG |                        |                               | CALIBRE 12 AWG |                        |                               | CALIBRE 14 AWG |                        |                               |
|-------------------|----------------|------------------------|-------------------------------|----------------|------------------------|-------------------------------|----------------|------------------------|-------------------------------|
|                   | Ø TOTAL (mm.)  | PESO APROX. (kg/100 m) | AREA TOTAL (cm <sup>2</sup> ) | Ø TOTAL (mm.)  | PESO APROX. (kg/100 m) | AREA TOTAL (cm <sup>2</sup> ) | Ø TOTAL (mm.)  | PESO APROX. (kg/100 m) | AREA TOTAL (cm <sup>2</sup> ) |
| 2                 | 15.4           | 27.00                  | 1.86                          | 12.4           | 16.05                  | 1.20                          | 11.2           | 12.90                  | 0.98                          |
| 3                 | 16.2           | 34.05                  | 2.06                          | 13.2           | 19.95                  | 1.36                          | 12.2           | 16.20                  | 1.17                          |
| 4                 | 17.7           | 42.60                  | 2.46                          | 15.5           | 27.75                  | 1.89                          | 13.4           | 19.35                  | 1.41                          |
| 5                 | 19.3           | 48.90                  | 2.93                          | 16.7           | 30.60                  | 2.20                          | 15.5           | 24.45                  | 1.89                          |
| 6                 | 20.8           | 58.50                  | 3.40                          | 18.0           | 36.30                  | 2.54                          | 16.7           | 29.40                  | 2.19                          |
| 7                 | 20.8           | 63.90                  | 3.40                          | 18.8           | 39.15                  | 2.78                          | 16.8           | 30.75                  | 2.22                          |
| 8                 | 23.6           | 78.75                  | 4.37                          | 19.3           | 45.30                  | 2.92                          | 18.0           | 35.70                  | 2.54                          |
| 9                 | 25.4           | 89.25                  | 5.07                          | 20.8           | 51.60                  | 3.40                          | 19.3           | 40.50                  | 2.92                          |
| 10                | 27.6           | 99.00                  | 5.99                          | 23.6           | 62.10                  | 4.37                          | 21.0           | 45.00                  | 3.46                          |
| 11                | 28.1           | 111.00                 | 6.20                          | 23.7           | 63.60                  | 4.41                          | 21.1           | 45.75                  | 3.49                          |
| 12                | 28.7           | 117.75                 | 6.46                          | 24.3           | 68.25                  | 4.63                          | 21.6           | 49.20                  | 3.66                          |
| 13                | 28.9           | 122.25                 | 6.56                          | 24.9           | 75.75                  | 4.87                          | 21.8           | 54.75                  | 3.73                          |
| 14                | 29.9           | 126.75                 | 7.02                          | 25.6           | 78.00                  | 5.15                          | 23.7           | 60.75                  | 4.41                          |
| 15                | 30.7           | 139.50                 | 7.40                          | 26.1           | 85.50                  | 5.35                          | 24.4           | 67.20                  | 4.67                          |
| 16                | 31.5           | 144.00                 | 7.80                          | 27.2           | 87.75                  | 5.81                          | 24.9           | 68.55                  | 4.87                          |
| 17                | 33.2           | 156.00                 | 8.66                          | 28.4           | 95.25                  | 6.33                          | 26.1           | 74.70                  | 5.35                          |
| 18                | 33.3           | 161.00                 | 8.71                          | 28.5           | 97.50                  | 6.38                          | 26.2           | 76.50                  | 5.39                          |
| 19                | 33.5           | 166.50                 | 9.60                          | 28.6           | 100.50                 | 6.42                          | 26.3           | 78.00                  | 5.43                          |
| 20                | 35.0           | 179.25                 | 9.62                          | 29.9           | 108.00                 | 7.02                          | 27.6           | 84.00                  | 5.98                          |

# SIGET

## MANUAL DE ESPECIFICACIONES TECNICAS

|   |  |
|---|--|
| TITULO:<br><br><b>CONDUCTORES AISLADOS DE COBRE</b> | No.<br>ET3-310                           |
|   | En vigencia desde:<br>Septiembre de 2003 |
|   | Sustituye a la emitida el:               |

### 2. MARCADO.

En cada conductor debe indicarse como mínimo el nombre del fabricante, el nombre del conductor, el calibre, la temperatura y voltaje de operación.

### 3. EMBALAJE.

Los conductores deben ser despachados en carretes no retornables fabricados de "aluminio", "acero" o "madera" de preservación, especialmente tratada para calidad de exportación. Todos los carretes deben tener cubiertas elaboradas de madera tratada especialmente.

Los carretes de madera y todas las cubiertas deben ser contruidos de madera nueva, la cual debe ser aserrada, y tener una superficie lisa, sin rajaduras, torceduras, encorvaduras, fibras perdidas, carcomidas o infestadas de insectos.

La madera aserrada utilizada para elaborar los carretes de madera y todas las cubiertas, deben recibir un tratamiento especial para preservación, de acuerdo a lo indicado por las "normas de la asociación americana para preservación de la madera" (AWPA por sus siglas en inglés).

La capa superior debe ser cubierta por una hoja de polietileno o de un material plástico similar, después de que el conductor ha sido enrollado en el carrete. Envolturas y forros de papel están prohibidos.

Cada carrete debe tener indicado la longitud total del conductor. Marcas metálicas deben ser agregadas tanto en el interior como en el exterior del carrete conteniendo la siguiente información:

- ⊕ Peso bruto y peso neto.
- ⊕ Tamaño del conductor, número de trenzas, tipo de aislamiento.
- ⊕ Número de catálogo.
- ⊕ Nombre de los fabricantes y símbolos de identificación.
- ⊕ Fecha de despacho.

Los conductores suministrados deberán ser de una sola pieza, no se aceptarán empalmes o añadiduras dentro de una bobina o un carrete.

### 4. NORMAS DE REFERENCIA.

UL : 44, 83, 854, 1063, 1277, 1581, ASTM: B2, B3, B8, B787

# SIGET

## MANUAL DE ESPECIFICACIONES TECNICAS

|   |  |
|---|--|
| TITULO:<br><br><b>CABLE PARA RETENIDA</b> | No.<br>ET3-320                           |
|   | En vigencia desde:<br>Septiembre de 2003 |
|   | Sustituye a la emitida el:               |

### 1- CARACTERISTICAS DEL MATERIAL.

El cable para las retenidas será de acero galvanizado grado extra alta (Extra High Strength), deberá producirse por trenzas de 7 hilos de acero galvanizado en caliente, según los estándares internacionales de calibres y el cual se presenta en la Figura N° 1.

El material de base será acero producido por cualquiera de los siguientes procesos de fabricación: horno de hogar abierto, horno de oxígeno u horno eléctrico; y de tal calidad y pureza que una vez trefilado a las dimensiones especificadas y cubierta con la capa protectora de zinc, el cableado final y los alambres individuales tengan las características prescritas en la norma ASTM A 475.

El galvanizado que se aplique a cada alambre corresponderá a la Clase B, según la norma ASTM A 90.



**Figura No. 1**  
**Características de cable para retenidas.**

### 2- ACABADO.

El trenzado del conductor deberá de hacerse hacia la izquierda y los hilos individuales del mismo se soldaran entre sí para soportar la tensión requerida, estarán formados por hilos de acero galvanizados en forma individual y preformados antes de ser trenzados. Se aceptaran uniones en alambres individuales solo si no existiera más de una unión en un tramo de 45.7 m del cable terminado; En ningún caso se aceptará uniones o empalmes realizados al cable terminado.

# SIGET

## MANUAL DE ESPECIFICACIONES TECNICAS

|   |  |
|---|--|
| TITULO:<br><br><b>CABLE PARA RETENIDA</b> | No.<br>ET3-320                           |
|   | En vigencia desde:<br>Septiembre de 2003 |
|   | Sustituye a la emitida el:               |

### 3- DIMENSIONES.

Las dimensiones, características y esfuerzo del cable para retenidas se muestran en la Tabla No. 1.

**TABLA No. 1**

#### **CARACTERISCAS Y ESFUERZO MAXIMO DEL CABLE PARA RETENIDA**

| DIAMETRO DEL CABLE<br><br>plg<br>(mm) | AREA DEL CABLE TRENZADO<br><br>plg <sup>2</sup><br>(mm <sup>2</sup> ) | Nº DE ALAMBRES QUE COMPONEN LA TRENZA | DIAMETRO DE CADA ALAMBRE DE LA TRENZA<br><br>plg<br>(mm) | AREA DE CADA ALAMBRE<br><br>plg <sup>2</sup><br>(mm <sup>2</sup> ) | ESFUERZO DE TENSION MAXIMO DEL CABLE<br>libras (kN) |
|---------------------------------------|---|---------------------------------------|--|--|---|
| 5/16<br>(7.938)                       | 0.0767<br>(49.489)  | 7                                     | 0.104<br>(2.642)   | 0.104<br>(5.482)   | 11200<br>(49.82)                                    |

### 4- MARCADO

Cada carrete contendrá un solo tramo de cable acerado de 2.500pies (762 mts), el cual se marcará con los siguientes datos:

- Nombre y marca registrada del producto.
- Calibre y clase del cable.
- Longitud del cable.
- Tamaño y peso bruto del carrete.
- Nombre del fabricante.
- Fecha de fabricación
- Flecha indicativa en el sentido que tiene que ser rodado el carrete, durante su desplazamiento.

# SIGET

## MANUAL DE ESPECIFICACIONES TECNICAS

|   |  |
|---|--|
| TITULO:<br><br><b>CABLE PARA RETENIDA</b> | No.<br>ET3-320                           |
|   | En vigencia desde:<br>Septiembre de 2003 |
|   | Sustituye a la emitida el:               |

### 5- EMBALAJE.

EL cable será entregado en carretes de madera de suficiente robustez para soportar cualquier tipo de transporte e íntegramente cerrados con listones de madera para protegerlos de cualquier daño y para un almacenamiento prolongado a la intemperie.

Todos los componentes de madera deberán ser manufacturados de una especie de madera sana, seca y libre de defectos, capaz de resistir un prolongado almacenamiento.

### 6- NORMAS DE REFERENCIAS

ASTM A 475, ASTM A 90

# SIGET

## MANUAL DE ESPECIFICACIONES TECNICAS

|  |  |
|--|--|
| TITULO:<br><br><b>CONDUCTORES AISLADOS DE ALUMINIO</b> | No.<br>ET3-330                           |
|  | En vigencia desde:<br>Septiembre de 2003 |
|  | Sustituye a la emitida el:               |



Figura No. 1

Forma esquemática del conductor de aluminio aislado WP.

### 1. CARACTERISTICAS DEL MATERIAL.

Los cables de aluminio aislados son utilizados para el transporte de energía eléctrica hasta un voltaje máximo de operación de 600V, como conductores individuales, duplex, triplex o cuádruplex para circuitos secundarios. El uso de este cable se vuelve indispensable cuando estas redes cruzan zonas urbanas o arboladas.

#### CLASIFICACION:

**Cables Aislados baja tensión:** Se entenderá como conductor aislado de baja tensión a todo aquel cable que contenga un aislamiento que le permita operar a niveles de voltaje de 0 a 600 voltios en condiciones apropiadas de seguridad.

- **CABLES DE ALUMINIO (AI).**

#### Descripción:

Los cables de aluminio son dúctiles y maleables, de color plateado, buenos conductores del calor y la electricidad.

#### Aislamiento:

Los cables de aluminio aislados (aleación EC1350-H-19), sólido o cableado concéntricamente, regular o compacto deben ser provistos de un aislamiento de polietileno entrelazado ya sea completo o incompleto. Un aislamiento completo contiene un mínimo del diez por ciento (10%) de carbón negro y minerales por peso. Un aislamiento no completo contiene un máximo de dos y medio por ciento (2.5%) de carbón negro, para cables arriba de 5 kV. El aislamiento de polietileno debe ser de baja densidad (LDPE) o polietileno reticulado (XLPE) impregnado con "negro de humo", resistente a la intemperie. El aislamiento debe estar libre de huecos, contaminantes y porosidad que pueda ser detectada con una amplificación menor de 5 veces. Diseñado para una capacidad máxima de 600 V C.A. y una temperatura

# SIGET

## MANUAL DE ESPECIFICACIONES TECNICAS

|  |  |
|--|--|
| TITULO:<br><br><b>CONDUCTORES AISLADOS DE ALUMINIO</b> | No.<br>ET3-330                           |
|  | En vigencia desde:<br>Septiembre de 2003 |
|  | Sustituye a la emitida el:               |

de operación máxima de 75°C.

Requerimientos físicos y de envejecimiento del aislamiento:

- |  |      |
|--|------|
| a) Resistencia de tensión mínima (lbs/plg <sup>2</sup> ):                            | 1800 |
| b) Elongación mínima en ruptura (%):   | 250  |
| c) Condición de envejecimiento después de la prueba de horno a (+1°C) por 168 horas: | 1212 |
| d) Resistencia de tensión mínima en ruptura (como % del valor de envejecimiento):    | 75   |
| e) Elongación en ruptura (como % del valor de no envejecimiento):                    | 75   |
| f) Distorsión al calor (como % del valor de no envejecimiento) para 4/0 AWG o menor: | 30   |
| g) Espesor del aislamiento.  |      |
| h) Propiedades eléctricas y resistencia del aislamiento.                             |      |

La resistencia del aislamiento del cable es la resistencia de aislación del flujo radial de la corriente directa del conductor hacia las cubiertas exteriores del cable. La resistencia no debe ser menor que el valor calculado según la siguiente fórmula:

$$R = K * \text{Log}_{10} \left( \frac{D}{d} \right)$$

Donde:

R= Resistencia de aislamiento (Megaohmios/1000pies).

K= Constante de aislamiento.

D= Diámetro exterior del aislamiento.

d= Diámetro interior del aislamiento.

### • REQUERIMIENTO DE FUNCIONAMIENTO.

El cable debe ser probado para demostrar que cumple con los requerimientos de la sección 6 de la norma ICEA S-66-524 (NEMA WC7). Las pruebas deben incluir:

#### Alambre:

- ⊕ Resistencia DC.
- ⊕ Determinación del área de sección transversal.
- ⊕ Determinación del Diámetro.

# SIGET

## MANUAL DE ESPECIFICACIONES TECNICAS

|  |  |
|--|--|
| TITULO:<br><br><b>CONDUCTORES AISLADOS DE ALUMINIO</b> | No.<br>ET3-330                           |
|  | En vigencia desde:<br>Septiembre de 2003 |
|  | Sustituye a la emitida el:               |

### Aislamiento:

- ⊕ Resistencia de Tensión.
- ⊕ Prueba de ajuste.
- ⊕ Prueba de elongación.
- ⊕ Prueba de presión de oxígeno.
- ⊕ Prueba de horno de aire.
- ⊕ Prueba de extracción del solvente.
- ⊕ Distorsión del calor.
- ⊕ Prueba de factor de potencia y capacidad.
- ⊕ Volumen de resistividad.
- ⊕ Prueba de voltaje AC.
- ⊕ Prueba de voltaje DC.
- ⊕ Prueba de chispa AC.
- ⊕ Prueba de chispa DC.
- ⊕ Pruebas de resistencia de aislamiento.
- ⊕ Permitividad y rigidez dieléctrica.

# SIGET

## MANUAL DE ESPECIFICACIONES TECNICAS

|  |  |
|--|--|
| TITULO:<br><br><b>CONDUCTORES AISLADOS DE ALUMINIO</b> | No.<br>ET3-330                           |
|  | En vigencia desde:<br>Septiembre de 2003 |
|  | Sustituye a la emitida el:               |

### a) CARACTERISTICAS MECANICAS Y ELECTRICAS.

TABLA No. 1

#### CARACTERISTICAS FISICAS Y MECANICAS DE LOS CABLES AISLADOS DE ALUMINIO DE BAJA TENSION.

| CODIGO      | CALIBRE<br>AWG O<br>MCM | Nº DE<br>HILOS | Ø DEL<br>CONDUCTOR<br>(mm) | ESPELOR DE<br>AISLAMIENTO<br>(mm) | Ø<br>TOTAL<br>(mm) | PESO<br>TOTAL<br>(kg/km) |
|-------------|-------------------------|----------------|----------------------------|-----------------------------------|--------------------|--------------------------|
| Cumquat     | 8                       | 1              | 3.26                       | 1.20                              | 5.66               | 38.09                    |
| Apple       | 6                       | 1              | 4.11                       | 1.20                              | 6.51               | 54.36                    |
| Plum        | 6                       | 7              | 4.66                       | 1.20                              | 7.06               | 59.90                    |
| Pear        | 4                       | 1              | 5.19                       | 1.20                              | 7.59               | 79.33                    |
| Apricot     | 4                       | 7              | 2.88                       | 1.20                              | 8.28               | 87.56                    |
| Cherry      | 2                       | 1              | 6.54                       | 1.20                              | 8.94               | 118                      |
| Peach       | 2                       | 7              | 7.42                       | 1.20                              | 9.82               | 130                      |
| Nectarine   | 1                       | 7              | 8.33                       | 1.60                              | 11.53              | 172                      |
| Quince      | 1/0                     | 7              | 9.36                       | 1.60                              | 12.56              | 210                      |
| Haw         | 1/0                     | 19             | 9.46                       | 1.60                              | 12.66              | 207                      |
| Orange      | 2/0                     | 7              | 10.51                      | 1.60                              | 13.71              | 257                      |
| Ironwood    | 2/0                     | 19             | 10.63                      | 1.60                              | 13.83              | 253                      |
| Fig         | 3/0                     | 7              | 11.80                      | 1.60                              | 15.00              | 316                      |
| Lemon       | 3/0                     | 19             | 11.94                      | 1.60                              | 15.14              | 311                      |
| Olive       | 4/0                     | 7              | 13.25                      | 1.60                              | 16.45              | 389                      |
| Pomegranate | 4/0                     | 19             | 13.40                      | 1.60                              | 16.60              | 382                      |
| Sassafras   | 250                     | 19             | 14.57                      | 1.90                              | 18.37              | 459                      |
| Mulberry    | 266.8                   | 19             | 15.05                      | 1.90                              | 18.85              | 487                      |
| Basswood    | 300                     | 19             | 15.96                      | 1.90                              | 19.76              | 541                      |
| Anona       | 336.4                   | 19             | 16.90                      | 1.90                              | 20.70              | 600                      |
| Chinquapin  | 350                     | 19             | 17.23                      | 2.30                              | 21.83              | 646                      |
| Molles      | 397.5                   | 19             | 18.38                      | 2.30                              | 22.98              | 724                      |
| Ash         | 400                     | 19             | 18.43                      | 2.30                              | 23.03              | 727                      |
| Sumac       | 450                     | 37             | 19.61                      | 2.30                              | 24.21              | 803                      |
| Huckleberry | 477                     | 37             | 20.18                      | 2.30                              | 24.78              | 846                      |

# SIGET

## MANUAL DE ESPECIFICACIONES TECNICAS

|  |  |
|--|--|
| TITULO:<br><br><b>CONDUCTORES AISLADOS DE ALUMINIO</b> | No.<br>ET3-330                           |
|  | En vigencia desde:<br>Septiembre de 2003 |
|  | Sustituye a la emitida el:               |

➤ **COMBINACION.**

• **CABLE MENSAJERO.**

El cable mensajero debe ser un conductor desnudo ACSR, el cual debe servir como el conductor neutro. Este mensajero debe ser de alambres de aluminio enrollados alrededor de un alambre central con núcleo de acero, con cubierta de zinc. El conductor ACSR debe cumplir con los requerimientos físicos establecidos en la norma ASTM B232.

Entre sus características están:

- a) El alambre con núcleo de acero debe ser fabricado de acero obtenido mediante un proceso de oxígeno básico, horno eléctrico o de chimenea abierta, y de acuerdo a la composición química especificada en la sección 2 de la norma ASTM B498-74, como se indica seguidamente.

**TABLA No. 2**

**COMPOSICION DEL NUCLEO DE ACERO DEL CONDUCTOR  
MENSAJERO SEGUN LA NORMA ASTM B498.**

| COMPOSICION ELEMENTO | PORCENTAJE (%) |
|----------------------|----------------|
| Carbón               | 0.5 a 0.85     |
| Manganeso            | 0.5 a 1.10     |
| Fósforo, Máx         | 0.035          |
| Azufre, Máx          | 0.045          |
| Silicio              | 0.10 a 0.35    |

El alambre con núcleo de acero debe ser recubierto con zinc de acuerdo a los requerimientos de la clase A sobre el peso del recubrimiento, tal como se describe en la tabla N° 4 de la norma ASTM B499.

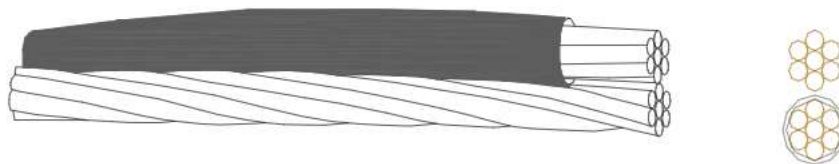
Este alambre debe ser probado de acuerdo a lo indicado en las secciones 5, 6 y 10 de la norma ASTM B498.

# SIGET

## MANUAL DE ESPECIFICACIONES TECNICAS

|  |  |
|--|--|
| TITULO:<br><br><b>CONDUCTORES AISLADOS DE ALUMINIO</b> | No.<br>ET3-330                           |
|  | En vigencia desde:<br>Septiembre de 2003 |
|  | Sustituye a la emitida el:               |

- b) Los alambres de aluminio deben ser fabricados de un material que cumpla con los requerimientos establecidos en la tabla N° 2 de la norma ASTM B233. Los alambres de aluminio deben tener la resistencia de tensión adecuada dependiendo del templado, tal como se muestra en la tabla N° 1 de la norma ASTM B230.
- c) El factor de enrollado de los alambres de aluminio no debe ser menor que 12 veces, ni mayor que 14.5 veces el diámetro exterior del conductor ACSR. El factor de enrollado preferido es 12 veces el diámetro, con el enrollado en la dirección de la mano derecha.
- d) La resistencia nominal del conductor debe ser la resistencia agregada de los alambres de aluminio y de acero determinada por los métodos descritos en la sección 9.1 de la norma ASTM B232.
- e) Las pruebas eléctricas y mecánicas deben ser llevadas a cabo de acuerdo a la sección 3 de la norma ASTM B232.
- f) De acuerdo a la sección 10 de la norma ASTM B232, la densidad del alambre de aluminio se asume ser de 0.0975 lbs/plg<sup>3</sup>, basados en una pureza del 99.5 por ciento. La densidad del alambre de acero galvanizado se asume que es de 0.281 lbs/plg<sup>3</sup> a 20°C.
- g) El peso y la resistencia eléctrica del conductor trenzado deben ser determinados por los métodos descritos en la sección 11 de la norma ASTM B232.
- h) En cuanto al ensamblaje los conductores aislados deben ser trenzados alrededor del mensajero con un enrollado de 25 a 60 veces el diámetro de uno de los conductores aislados. La dirección del enrollado debe ser la misma que la del cable mensajero.



**Figura No. 2**

**Forma esquemática del conductor duplex .**

**Conductores Duplex.** Constituidos por un cable aislado de polietileno y un conductor mensajero ACSR,

# SIGET

## MANUAL DE ESPECIFICACIONES TECNICAS

|  |  |
|--|--|
| TITULO:<br><br><b>CONDUCTORES AISLADOS DE ALUMINIO</b> | No.<br>ET3-330                           |
|  | En vigencia desde:<br>Septiembre de 2003 |
|  | Sustituye a la emitida el:               |

diseñados para un voltaje máximo de operación de 600V.

### b) CARACTERISTICAS MECANICAS Y ELECTRICAS.

#### TABLA No. 3

**CARACTERISTICAS FISICAS Y MECANICAS DE LOS CONDUCTORES DUPLEX CON AISLAMIENTO DE POLIETILENO Y EN ESTE CASO CON MENSAJERO TODO ALUMINIO.**

# SIGET

## MANUAL DE ESPECIFICACIONES TECNICAS

|  |  |
|--|--|
| TITULO:<br><br><b>CONDUCTORES AISLADOS DE ALUMINIO</b> | No.<br>ET3-330                           |
|  | En vigencia desde:<br>Septiembre de 2003 |
|  | Sustituye a la emitida el:               |

| CODIGO  | CONDUCTOR DE ALUMINIO GRADO EC |                |                             |                                     |                     | MENSAJERO            |                |            |   |          | CABLE COMPLETO      |                          |
|---|--------------------------------|----------------|-----------------------------|-------------------------------------|---------------------|----------------------|----------------|------------|---|----------|---------------------|--------------------------|
|   | CALIBRE<br>AWG O<br>MCM        | N° DE<br>HILOS | Ø DEL<br>CONDUCTOR<br>(mm.) | ESPESOR DEL<br>AISLAMIENTO<br>(mm.) | Ø<br>TOTAL<br>(mm.) | CALIBRE<br>AWG O MCM | N° DE<br>HILOS | Ø<br>(mm.) | CALIBRE Y<br>CABLEADO DE<br>LOS CABLES<br>ACSR DE IGUAL Ø<br>QUE LOS DE<br>ALEACION |          | Ø<br>TOTAL<br>(mm.) | PESO<br>TOTAL<br>(kg/km) |
|   |                                |                |                             |                                     |                     |                      |                |            | AWG   | Al/Acero |                     |                          |
| <b>Mensajero de aluminio EC1350</b>           |                                |                |                             |                                     |                     |                      |                |            |   |          |                     |                          |
| Pekingese                                     | 6                              | 1              | 4.11                        | 1.2                                 | 6.51                | 6                    | 7              | 4.66       | -   | -        | 11.17               | 92                       |
| Collie  | 6                              | 7              | 4.66                        | 1.2                                 | 7.06                | 6                    | 7              | 4.66       | -   | -        | 11.72               | 98                       |
| Cocker  | 6                              | 7              | 4.66                        | 1.6                                 | 7.86                | 6                    | 7              | 4.66       | -   | -        | 12.52               | 107                      |
| Dachshund                                     | 4                              | 1              | 5.19                        | 1.2                                 | 7.59                | 4                    | 7              | 5.88       | -   | -        | 13.47               | 139                      |
| Spaniel                                       | 4                              | 7              | 5.88                        | 1.2                                 | 8.28                | 4                    | 7              | 5.88       | -   | -        | 14.16               | 148                      |
| Cairn   | 4                              | 7              | 5.88                        | 1.6                                 | 9.08                | 4                    | 7              | 5.88       | -   | -        | 14.96               | 158                      |
| Doberman                                      | 2                              | 7              | 7.42                        | 1.2                                 | 9.82                | 2                    | 7              | 7.42       | -   | -        | 17.24               | 255                      |
| Airedale                                      | 1                              | 19             | 8.43                        | 1.6                                 | 11.63               | 1                    | 7              | 8.33       | -   | -        | 19.96               | 290                      |
| Basset  | 1/0                            | 7              | 9.36                        | 1.6                                 | 12.56               | 1/0                  | 7              | 9.36       | -   | -        | 21.92               | 362                      |
| Malemute                                      | 1/0                            | 19             | 9.46                        | 1.6                                 | 12.66               | 1/0                  | 7              | 9.36       | -   | -        | 22.02               | 359                      |
| <b>Mensajero de aleación de aluminio 6201</b> |                                |                |                             |                                     |                     |                      |                |            |   |          |                     |                          |
| Chihuahua                                     | 6                              | 1              | 4.11                        | 1.2                                 | 6.51                | 30.58                | 7              | 5.04       | 6   | 6/1      | 11.55               | 98                       |
| Vizsla  | 6                              | 7              | 4.66                        | 1.2                                 | 7.06                | 30.58                | 7              | 5.04       | 6   | 6/1      | 12.10               | 104                      |
| Harrier                                       | 4                              | 1              | 5.19                        | 1.2                                 | 7.59                | 48.69                | 7              | 6.36       | 4   | 6/1      | 13.95               | 149                      |
| Whippet                                       | 4                              | 7              | 5.88                        | 1.2                                 | 8.28                | 48.69                | 7              | 6.36       | 4   | 6/1      | 14.64               | 157                      |
| Schnauzer                                     | 2                              | 7              | 7.42                        | 1.2                                 | 9.82                | 77.47                | 7              | 8.02       | 2   | 6/1      | 17.84               | 241                      |
| Afghan  | 1/0                            | 7              | 9.36                        | 1.6                                 | 12.56               | 123.30               | 7              | 10.11      | 1/0   | 6/1      | 22.67               | 386                      |
| Heeler  | 1/0                            | 19             | 9.46                        | 1.6                                 | 12.66               | 123.30               | 7              | 10.11      | 1/0   | 6/1      | 22.77               | 383                      |

Cable Duplex con aislamiento de polietileno y mensajero ACSR para un voltaje máximo de operación no mayor de 600V.

# SIGET

## MANUAL DE ESPECIFICACIONES TECNICAS

|  |  |
|--|--|
| TITULO:<br><br><b>CONDUCTORES AISLADOS DE ALUMINIO</b> | No.<br>ET3-330                           |
|  | En vigencia desde:<br>Septiembre de 2003 |
|  | Sustituye a la emitida el:               |

### c) CARACTERISTICAS MECANICAS Y ELECTRICAS.

**TABLA No. 4**  
**CARACTERISTICAS FISICAS Y MECANICAS DE LOS CONDUCTORES DUPLEX CON**  
 **AISLAMIENTO DE POLIETILENO Y MENSAJERO ACSR.**

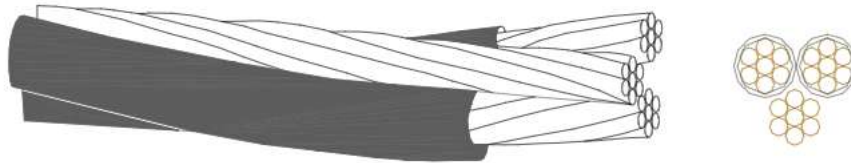
| CODIGO     | CONDUCTOR DE ALUMINIO GRADO EC |             |                       |                              |               | MENSAJERO         |                      |         | CABLE COMPLETO |                    |
|------------|--------------------------------|-------------|-----------------------|------------------------------|---------------|-------------------|----------------------|---------|----------------|--------------------|
|            | CALIBRE AWG                    | N° DE HILOS | Ø DEL CONDUCTOR (mm.) | ESPESOR DE AISLAMIENTO (mm.) | Ø TOTAL (mm.) | CALIBRE AWG O MCM | N° DE HILOS Al/Acero | Ø (mm.) | Ø TOTAL (mm.)  | PESO TOTAL (kg/km) |
| Setter     | 6                              | 1           | 4.11                  | 1.2                          | 6.51          | 6                 | 6/1                  | 5.03    | 11.55          | 109                |
| Shepherd   | 6                              | 7           | 4.66                  | 1.2                          | 7.06          | 6                 | 6/1                  | 5.03    | 12.10          | 115                |
| Retriever  | 6                              | 7           | 4.66                  | 1.6                          | 7.86          | 6                 | 6/1                  | 5.03    | 12.90          | 124                |
| Eskimo     | 4                              | 1           | 5.19                  | 1.2                          | 7.59          | 4                 | 6/1                  | 6.35    | 13.94          | 166                |
| Terrier    | 4                              | 7           | 5.88                  | 1.2                          | 8.28          | 4                 | 6/1                  | 6.35    | 14.63          | 175                |
| Yorkshire  | 4                              | 7           | 5.88                  | 1.6                          | 9.08          | 4                 | 6/1                  | 6.35    | 15.43          | 185                |
| Chow       | 2                              | 7           | 7.42                  | 1.2                          | 9.82          | 2                 | 6/1                  | 8.03    | 17.85          | 268                |
| Labrador   | 1                              | 19          | 8.43                  | 1.6                          | 11.63         | 1                 | 6/1                  | 9.02    | 20.65          | 345                |
| Bloodhound | 1/0                            | 7           | 9.36                  | 1.6                          | 12.56         | 1/0               | 6/1                  | 10.1    | 22.66          | 430                |
| Bull       | 1/0                            | 19          | 9.46                  | 1.6                          | 12.56         | 1/0               | 6/1                  | 10.1    | 22.78          | 427                |

# SIGET

## MANUAL DE ESPECIFICACIONES TECNICAS

|  |  |
|--|--|
| TITULO:<br><br><b>CONDUCTORES AISLADOS DE ALUMINIO</b> | No.<br>ET3-330                           |
|  | En vigencia desde:<br>Septiembre de 2003 |
|  | Sustituye a la emitida el:               |

**Conductores Triplex.** Constituidos por dos conductores aislados de polietileno y un conductor mensajero ACSR para voltajes de operación no mayores a 600V.



**Figura No. 3**

**Forma esquemática del conductor triplex .**

# SIGET

## MANUAL DE ESPECIFICACIONES TECNICAS

|  |  |
|--|--|
| TITULO:<br><br><b>CONDUCTORES AISLADOS DE ALUMINIO</b> | No.<br>ET3-330                           |
|  | En vigencia desde:<br>Septiembre de 2003 |
|  | Sustituye a la emitida el:               |

### d) CARACTERISTICAS MECANICAS Y ELECTRICAS.

TABLA No. 5

#### CARACTERISTICAS FISICAS Y MECANICAS DE LOS CABLES TRIPLEX CON AISLAMIENTO DE POLIETILENO Y CABLE MENSAJERO ACSR.

| CODIGO     | CONDUCTOR DE ALUMINIO GRADO EC |                |                             |                                    |                  | MENSAJERO               |                |            | CABLE COMPLETO                    |                          |
|------------|--------------------------------|----------------|-----------------------------|------------------------------------|------------------|-------------------------|----------------|------------|-----------------------------------|--------------------------|
|            | CALIBRE<br>AWG o<br>MCM        | N° DE<br>HILOS | Ø DEL<br>CONDUCTOR<br>(mm.) | ESPESOR DE<br>AISLAMIENTO<br>(mm.) | Ø TOTAL<br>(mm.) | CALIBRE<br>AWG o<br>MCM | N° DE<br>HILOS | Ø<br>(mm.) | Ø DEL<br>CIRCUITO<br>CIRCUNSCRITO | PESO<br>TOTAL<br>(kg/km) |
| Paludina   | 6                              | 1              | 4.11                        | 1.2                                | 6.51             | 6                       | 6/1            | 5.03       | 14.08                             | 164                      |
| Voluta     | 6                              | 7              | 4.66                        | 1.2                                | 7.06             | 6                       | 6/1            | 5.03       | 15.27                             | 176                      |
| Bolma      | 6                              | 7              | 4.66                        | 1.6                                | 7.86             | 6                       | 6/1            | 5.03       | 17.00                             | 194                      |
| Scallop    | 4                              | 1              | 5.19                        | 1.2                                | 7.59             | 6                       | 6/1            | 5.03       | 16.39                             | 216                      |
| Strombus   | 4                              | 7              | 5.88                        | 1.2                                | 8.28             | 6                       | 6/1            | 5.03       | 17.88                             | 232                      |
| Carnea     | 4                              | 7              | 5.88                        | 1.6                                | 9.08             | 6                       | 6/1            | 5.03       | 19.61                             | 253                      |
| Whelk      | 4                              | 1              | 5.19                        | 1.2                                | 7.59             | 4                       | 6/1            | 6.35       | 16.39                             | 247                      |
| Weakfish   | 4                              | 1              | 5.19                        | 1.2                                | 7.59             | 4                       | 7/1            | 6.53       | 16.39                             | 262                      |
| Periwinkle | 4                              | 7              | 5.88                        | 1.2                                | 8.28             | 4                       | 6/1            | 6.35       | 17.88                             | 264                      |
| Calma      | 4                              | 7              | 5.88                        | 1.6                                | 9.08             | 4                       | 6/1            | 6.35       | 19.61                             | 285                      |
| Cockle     | 2                              | 7              | 7.42                        | 1.2                                | 9.82             | 4                       | 6/1            | 6.35       | 21.21                             | 351                      |
| Gebia      | 2                              | 7              | 7.42                        | 1.6                                | 10.62            | 4                       | 6/1            | 6.35       | 22.94                             | 375                      |
| Conch      | 2                              | 7              | 7.42                        | 1.2                                | 9.82             | 2                       | 6/1            | 8.03       | 21.21                             | 401                      |
| Uca        | 2                              | 7              | 7.42                        | 1.6                                | 10.62            | 2                       | 6/1            | 8.03       | 22.94                             | 425                      |
| Vermeths   | 1                              | 7              | 8.33                        | 1.6                                | 11.53            | 1                       | 6/1            | 9.02       | 24.90                             | 523                      |
| Atya       | 1                              | 19             | 8.43                        | 1.6                                | 11.63            | 1                       | 6/1            | 9.02       | 25.12                             | 518                      |
| Janthina   | 1/0                            | 7              | 9.36                        | 1.6                                | 12.56            | 2                       | 6/1            | 8.03       | 27.11                             | 564                      |
| Ranella    | 1/0                            | 19             | 9.46                        | 1.6                                | 12.66            | 2                       | 6/1            | 8.03       | 27.37                             | 558                      |
| Neritina   | 1/0                            | 7              | 9.36                        | 1.6                                | 12.56            | 1/0                     | 6/1            | 10.11      | 27.11                             | 644                      |
| Cenia      | 1/0                            | 19             | 9.46                        | 1.6                                | 12.66            | 1/0                     | 6/1            | 10.11      | 37.37                             | 638                      |

# SIGET

## MANUAL DE ESPECIFICACIONES TECNICAS

|  |  |
|--|--|
| TITULO:<br><br><b>CONDUCTORES AISLADOS DE ALUMINIO</b> | No.<br>ET3-330                           |
|  | En vigencia desde:<br>Septiembre de 2003 |
|  | Sustituye a la emitida el:               |

### Conductor Cuádruplex.

Constituido por tres conductores aislados de polietileno y un conductor mensajero ACSR. Usados para el servicio de potencia trifásica, usualmente desde un banco de transformadores, a un voltaje de operación no mayor de 600 V fase-fase y a una temperatura máxima en el conductor de 75°C.



**Figura No. 4**  
**Forma esquemática del conductor cuádruplex .**

# SIGET

## MANUAL DE ESPECIFICACIONES TECNICAS

|  |  |
|--|--|
| TITULO:<br><br><b>CONDUCTORES AISLADOS DE ALUMINIO</b> | No.<br>ET3-330                           |
|  | En vigencia desde:<br>Septiembre de 2003 |
|  | Sustituye a la emitida el:               |

### e) CARACTERISTICAS MECANICAS Y ELECTRICAS.

TABLA No. 6

#### CARACTERISTICAS FISICAS DE LOS CABLES CUADRUPLIX CON AISLAMIENTO DE POLIETILENO Y CABLE MENSAJERO ACSR.

| CODIGO       | CONDUCTOR DE ALUMINIO GRADO EC |                |                             |                                    |                     | MENSAJERO               |                |            | CABLE COMPLETO               |                          |
|--------------|--------------------------------|----------------|-----------------------------|------------------------------------|---------------------|-------------------------|----------------|------------|------------------------------|--------------------------|
|              | CALIBRE<br>AWG O<br>MCM        | N° DE<br>HILOS | Ø DEL<br>CONDUCTOR<br>(mm.) | ESPEJOR DE<br>AISLAMIENTO<br>(mm.) | Ø<br>TOTAL<br>(mm.) | CALIBRE<br>AWG O<br>MCM | N° DE<br>HILOS | Ø<br>(mm.) | Ø DEL<br>CIRCULO<br>CIRCUNS. | PESO<br>TOTAL<br>(kg/km) |
| Morochocha   | 6                              | 1              | 4.11                        | 1.2                                | 6.51                | 6                       | 6/1            | 5.03       | 15.71                        | 220                      |
| Chola        | 6                              | 7              | 4.66                        | 1.2                                | 7.06                | 6                       | 6/1            | 5.03       | 17.04                        | 237                      |
| Morgan       | 4                              | 1              | 5.19                        | 1.2                                | 7.59                | 4                       | 6/1            | 6.35       | 18.29                        | 328                      |
| Hackney      | 4                              | 7              | 5.88                        | 1.2                                | 8.28                | 4                       | 6/1            | 6.35       | 19.95                        | 353                      |
| Palomino     | 2                              | 7              | 7.42                        | 1.2                                | 9.82                | 2                       | 6/1            | 8.03       | 23.67                        | 534                      |
| Albino       | 1                              | 19             | 8.43                        | 1.6                                | 11.63               | 1                       | 6/1            | 9.02       | 28.03                        | 692                      |
| Standardbred | 1/0                            | 7              | 9.36                        | 1.6                                | 12.56               | 1/0                     | 6/1            | 10.11      | 30.25                        | 859                      |
| Costena      | 1/0                            | 19             | 9.46                        | 1.6                                | 12.66               | 1/0                     | 6/1            | 10.11      | 30.53                        | 849                      |
| Chicoteagues | 2/0                            | 7              | 10.51                       | 1.6                                | 13.71               | 2/0                     | 6/1            | 11.35      | 33.07                        | 1059                     |
| Grullo       | 2/0                            | 19             | 10.63                       | 1.6                                | 13.83               | 2/0                     | 6/1            | 11.35      | 33.35                        | 1047                     |
| Mare         | 3/0                            | 7              | 11.80                       | 1.6                                | 15.00               | 3/0                     | 6/1            | 12.75      | 36.13                        | 1310                     |
| Suffolk      | 3/0                            | 19             | 11.94                       | 1.6                                | 15.14               | 3/0                     | 6/1            | 12.75      | 36.49                        | 1295                     |
| Stallion     | 4/0                            | 7              | 13.25                       | 1.6                                | 16.45               | 4/0                     | 6/1            | 14.30      | 39.67                        | 1622                     |
| Appaloosa    | 4/0                            | 19             | 13.40                       | 1.6                                | 16.60               | 4/0                     | 6/1            | 14.30      | 40.03                        | 1602                     |

# SIGET

## MANUAL DE ESPECIFICACIONES TECNICAS

|  |  |
|--|--|
| TITULO:<br><br><b>CONDUCTORES AISLADOS DE ALUMINIO</b> | No.<br>ET3-330                           |
|  | En vigencia desde:<br>Septiembre de 2003 |
|  | Sustituye a la emitida el:               |

### 2. MARCADO.

En cada conductor aislado debe indicarse como mínimo el nombre del fabricante, nombre del conductor, calibre, temperatura máxima y voltaje de operación.

### 3. EMBALAJE.

Los conductores deben ser despachados en carretes no retornables fabricados de "aluminio", "acero" o "madera" de preservación, especialmente tratada para calidad de exportación. Todos los carretes deben tener cubiertas elaboradas de madera tratada especialmente.

Los carretes de madera y todas las cubiertas deben ser construidas de madera nueva, la cual debe ser aserrada, y tener una superficie lisa, sin rajaduras, torceduras, encorvaduras, fibras perdidas, carcomidas o infestadas de insectos.

La madera aserrada utilizada para elaborar los carretes de madera y todas las cubiertas, deben recibir un tratamiento especial para preservación, de acuerdo a lo indicado por las "normas de la asociación americana para preservación de la madera" (AWPA por sus siglas en inglés).

La capa superior debe ser cubierta por una hoja de polietileno o de un material plástico similar, después de que el conductor ha sido enrollado en el carrete. Envolturas y forros de papel están prohibidos.

Cada carrete debe tener indicado la longitud total del conductor. Marcas metálicas deben ser agregadas tanto en el interior como en el exterior del carrete conteniendo la siguiente información:

- ⊕ Peso bruto y peso neto.
- ⊕ Tamaño del conductor, número de trenzas, tipo de aislamiento.
- ⊕ Número de catálogo.
- ⊕ Nombre de los fabricantes y símbolos de identificación.
- ⊕ Fecha de despacho.

Los conductores suministrados deberán ser de una sola pieza, no se aceptarán empalmes o añadiduras dentro de una bobina o un carrete.

### 4. NORMAS DE REFERENCIA.

ASTM B-230, ASTM B231, ASTM B232, ASTM B400, ASTM B609, ICEA S 70-547

# SIGET

## MANUAL DE ESPECIFICACIONES TECNICAS

|  |  |
|--|--|
| TITULO:<br><b>CONDUCTORES DESNUDOS DE ALUMINIO<br/>CONDUCTORES AAC</b> | No.<br>ET3-340                           |
|  | En vigencia desde:<br>Septiembre de 2003 |
|  | Sustituye a la emitida el:               |



**Figura No. 1**

**Forma esquemática del conductor desnudo de aluminio.**

### 1. CARACTERISTICAS DEL MATERIAL.

#### CLASIFICACION:

#### Cable Desnudo de aluminio

Se entenderá como conductor desnudo todo aquel material que transporte una corriente eléctrica, de un punto a otro sin ningún aislamiento que el proporcionado por el dieléctrico del aire.

- **CABLES DE ALUMINIO (AI).**

Descripción:

Los cables de aluminio son dúctiles y maleables, de color plateado, buenos conductores del calor y la electricidad.

#### a) **CARACTERISTICAS MECANICAS Y ELECTRICAS.**

Conductores AAC: Están fabricados con alambres de aluminio, tipo EC 1350, cableados concéntricamente.

**Características mecánicas:**

**TABLA No. 1  
CARACTERISTICAS FISICAS Y MECANICAS DEL CONDUCTOR  
DESNUDO TODO DE ALUMINIO AAC.**

# SIGET

## MANUAL DE ESPECIFICACIONES TECNICAS

|  |  |
|--|--|
| TITULO:<br><b>CONDUCTORES DESNUDOS DE ALUMINIO<br/>CONDUCTORES AAC</b> | No.<br>ET3-340                           |
|  | En vigencia desde:<br>Septiembre de 2003 |
|  | Sustituye a la emitida el:               |

| CODIGO     | CALIBRE<br>AWG O MCM | SECCION<br>(mm <sup>2</sup> ) | N° DE HILOS<br>x $\Phi$ (mm.) | $\Phi$ TOTAL<br>(mm.) | PESO TOTAL<br>(kg / km) | CARGA DE<br>ROTURA (kg.) |
|------------|----------------------|-------------------------------|-------------------------------|-----------------------|-------------------------|--------------------------|
| Peachbell  | 6                    | 13.30                         | 7x1.56                        | 4.66                  | 36.6                    | 254                      |
| Rose       | 4                    | 21.15                         | 7x1.96                        | 5.88                  | 58.3                    | 399                      |
| Iris       | 2                    | 33.62                         | 7x2.47                        | 7.42                  | 92.7                    | 611                      |
| Pansy      | 1                    | 42.41                         | 7x2.78                        | 8.33                  | 117.0                   | 740                      |
| Poppy      | 1/0                  | 53.51                         | 7x3.12                        | 9.36                  | 147.5                   | 897                      |
| Aster      | 2/0                  | 67.44                         | 7x3.50                        | 10.51                 | 186.0                   | 1136                     |
| Phlox      | 3/0                  | 85.02                         | 7x3.93                        | 11.80                 | 235.0                   | 1375                     |
| Oxlip      | 4/0                  | 107                           | 7x4.42                        | 13.25                 | 296.0                   | 1738                     |
| Daisy      | 266.8                | 135                           | 7x4.96                        | 14.88                 | 276.0                   | 2191                     |
| Laurel     | 266.8                | 135                           | 19x3.01                       | 15.05                 | 373.0                   | 2254                     |
| Tulip      | 336.4                | 171                           | 19x3.38                       | 16.90                 | 470.0                   | 2786                     |
| Canna      | 397.5                | 201                           | 19x3.68                       | 18.38                 | 555.0                   | 3219                     |
| Cosmos     | 477                  | 242                           | 19x4.02                       | 20.13                 | 666.0                   | 3803                     |
| Syringa    | 477                  | 242                           | 37x2.38                       | 20.18                 | 666.0                   | 3932                     |
| Dalia      | 556.5                | 282                           | 19x4.35                       | 21.73                 | 777.0                   | 4431                     |
| Mistletoe  | 556.5                | 282                           | 37x3.11                       | 21.80                 | 777.0                   | 4495                     |
| Orchid     | 636                  | 322                           | 37x3.33                       | 23.31                 | 888.0                   | 5154                     |
| Violet     | 715.5                | 363                           | 37x3.53                       | 24.73                 | 1000.0                  | 5791                     |
| Nasturtium | 715.5                | 363                           | 61x2.75                       | 24.76                 | 1000.0                  | 5960                     |
| Arbutus    | 795                  | 403                           | 37x3.72                       | 26.07                 | 1110.0                  | 6303                     |
| Lilac      | 795                  | 403                           | 61x2.90                       | 26.11                 | 1110.0                  | 6501                     |
| Anemone    | 874.5                | 443                           | 37x3.91                       | 27.32                 | 1222.0                  | 6821                     |
| Crocus     | 874.5                | 443                           | 61x3.04                       | 27.36                 | 1222.0                  | 7144                     |
| Magnolia   | 954                  | 483                           | 37x4.08                       | 28.55                 | 1333.0                  | 7428                     |
| Goldenrod  | 954                  | 483                           | 61x3.18                       | 28.60                 | 1333.0                  | 7663                     |
| Bluedbell  | 1033.5               | 524                           | 37x4.24                       | 29.71                 | 1443.0                  | 8059                     |
| Larkspur   | 1033.5               | 524                           | 61x3.31                       | 29.76                 | 1443.0                  | 8303                     |
| Marigold   | 1113                 | 564                           | 61x3.43                       | 30.88                 | 1555.0                  | 8916                     |
| Hawthorn   | 1192.5               | 604                           | 61x3.55                       | 31.96                 | 1665.0                  | 9550                     |
| Narcissus  | 1272                 | 645                           | 61x3.66                       | 32.94                 | 1777.0                  | 10002                    |
| Columbine  | 1351.5               | 685                           | 61x3.78                       | 34.02                 | 1888.0                  | 10611                    |
| Carnation  | 1431                 | 725                           | 61x3.89                       | 35.02                 | 1998.0                  | 11123                    |
| Gladiolus  | 1510.5               | 765                           | 61x4.00                       | 35.95                 | 2110.0                  | 11641                    |
| Coreopsis  | 1590                 | 806                           | 61x4.10                       | 36.90                 | 2222.0                  | 12230                    |

# SIGET

## MANUAL DE ESPECIFICACIONES TECNICAS

|  |  |
|--|--|
| TITULO:<br><b>CONDUCTORES DESNUDOS DE ALUMINIO<br/>CONDUCTORES AAC</b> | No.<br>ET3-340                           |
|  | En vigencia desde:<br>Septiembre de 2003 |
|  | Sustituye a la emitida el:               |

### Características Eléctricas:

**TABLA No. 2  
CARACTERISTICAS ELECTRICAS DEL CONDUCTOR TODO DE ALUMINIO AAC.**

| CODIGO     | CALIBRE<br>AWG O<br>MCM | RESISTENCIA<br>CORRIENTE<br>CONTINUA A<br>20°C (Ohm/km) | RESISTENCIA EN<br>CORRIENTE<br>AL TERNA<br>ohms/km 60 Mz<br>50°C | REACTANCIA A UN PIE<br>DE SEPARACION DE<br>FASE A NEUTRO |                         | RADIO MEDIO<br>GEOMETRICO<br>(RMG) (mm.) |
|------------|-------------------------|---|--|--|-------------------------|--|
|            |                         |   |  | INDUSTRIA<br>(Ohms/km)                                   | CAPACITIVA<br>(MΩ x km) |  |
| Peachbell  | 6                       | 2170  | 2.4313   | 0.3915   | 0.2325                  | 1.695                                    |
| Rose       | 4                       | 1364  | 1.5289   | 0.3741   | 0.2214                  | 2.134                                    |
| Iris       | 2                       | 0.857   | 0.9615   | 0.3567   | 0.2105                  | 2.688                                    |
| Pansy      | 1                       | 0.681   | 0.7626   | 0.3480   | 0.2048                  | 3.017                                    |
| Poppy      | 1/0                     | 0.539   | 0.6047   | 0.3393   | 0.1994                  | 3.383                                    |
| Aster      | 2/0                     | 0.427   | 0.4798   | 0.3306   | 0.1937                  | 3.810                                    |
| Phlox      | 3/0                     | 0.339   | 0.3810   | 0.3219   | 0.1884                  | 4.267                                    |
| Oxlip      | 4/0                     | 0.2689  | 0.3021   | 0.3126   | 0.1828                  | 4.816                                    |
| Daisy      | 266.8                   | 0.2132  | 0.2399   | 0.3039   | 0.1772                  | 5.395                                    |
| Laurel     | 266.8                   | 0.2132  | 0.2399   | 0.3002   | 0.1767                  | 5.700                                    |
| Tulip      | 336.4                   | 0.1691  | 0.1902   | 0.2915   | 0.1710                  | 6.401                                    |
| Canna      | 397.5                   | 0.1431  | 0.1610   | 0.2846   | 0.1670                  | 7.010                                    |
| Cosmos     | 477                     | 0.1192  | 0.1349   | 0.2784   | 0.1627                  | 7.589                                    |
| Syringa    | 477                     | 0.1192  | 0.1349   | 0.2772   | 0.1627                  | 7.711                                    |
| Dalia      | 556.5                   | 0.1022  | 0.1156   | 0.2722   | 0.1591                  | 8.260                                    |
| Mistletoe  | 556.5                   | 0.1022  | 0.1156   | 0.2710   | 0.1590                  | 8.382                                    |
| Orchid     | 636                     | 0.0894  | 0.1019   | 0.2660   | 0.1558                  | 8.961                                    |
| Violet     | 715.5                   | 0.0795  | 0.0007   | 0.2617   | 0.1530                  | 9.479                                    |
| Nasturtium | 715.5                   | 0.0795  | 0.0907   | 0.2610   | 0.1529                  | 9.571                                    |
| Arbutus    | 795                     | 0.0715  | 0.0814   | 0.2579   | 0.1504                  | 9.967                                    |
| Lilac      | 795                     | 0.0715  | 0.0814   | 0.2573   | 0.1504                  | 10.058                                   |

# SIGET

## MANUAL DE ESPECIFICACIONES TECNICAS

|  |  |
|--|--|
| TITULO:<br><b>CONDUCTORES DESNUDOS DE ALUMINIO<br/>CONDUCTORES AAC</b> | No.<br>ET3-340                           |
|  | En vigencia desde:<br>Septiembre de 2003 |
|  | Sustituye a la emitida el:               |

### CONTINUACION TABLA No. 2 CARACTERISTICAS ELECTRICAS DEL CONDUCTOR TODO DE ALUMINIO AAC.

| CODIGO    | CALIBRE<br>AWG O<br>MCM | RESISTENCIA<br>CORRIENTE<br>CONTINUA A<br>20°C (Ohm/km) | RESISTENCIA EN<br>CORRIENTE<br>ALTERNA<br>ohms/km 60 Mz<br>50°C | REACTANCIA A UN PIE<br>DE SEPARACION DE<br>FASE A NEUTRO |                       | RADIO MEDIO<br>GEOMETRICO<br>(RMG) (mm.) |
|-----------|-------------------------|---|---|--|-----------------------|--|
|           |                         |   |   | INDUSTRIA<br>(Ohms/km)                                   | CAPACITIVA<br>(MΩxkm) |  |
| Anemone   | 874.5                   | 0.0650  | 0.0746  | 0.2542   | 0.1482                | 10.485                                   |
| Crocus    | 874.5                   | 0.0650  | 0.0746  | 0.2536   | 0.1480                | 10.546                                   |
| Magnolia  | 954                     | 0.0596  | 0.0684  | 0.2511   | 0.1461                | 10.912                                   |
| Goldenrod | 954                     | 0.0596  | 0.0686  | 0.2505   | 0.1459                | 11.003                                   |
| Bluedbell | 1033.5                  | 0.0550  | 0.0636  | 0.2480   | 0.1442                | 11.369                                   |
| Larkspur  | 1033.5                  | 0.0550  | 0.0636  | 0.2474   | 0.1442                | 11.460                                   |
| Marigold  | 1113                    | 0.0511  | 0.0594  | 0.2443   | 0.1424                | 11.948                                   |
| Hawthorn  | 1192.5                  | 0.0447  | 0.0557  | 0.2418   | 0.1408                | 12.344                                   |
| Narcissus | 1272                    | 0.0420  | 0.0525  | 0.2393   | 0.1392                | 12.771                                   |
| Columbine | 1351.5                  | 0.0420  | 0.0497  | 0.2374   | 0.1377                | 13.076                                   |
| Carnation | 1431                    | 0.0397  | 0.0472  | 0.2349   | 0.1363                | 13.533                                   |

## 2. EMBALAJE.

Los conductores deben ser despachados en carretes no retornables fabricados de "aluminio", "acero" o "madera" de preservación, especialmente tratada para calidad de exportación. Todos los carretes deben tener cubiertas elaboradas de madera tratada especialmente.

Los carretes de madera y todas las cubiertas deben ser construidas de madera nueva, la cual debe ser aserrada, y tener una superficie lisa, sin rajaduras, torceduras, encorvaduras, fibras perdidas, carcomidas o infestadas de insectos.

La madera aserrada utilizada para elaborar los carretes de madera y todas las cubiertas, deben recibir un tratamiento especial para preservación, de acuerdo a lo indicado por las "normas de la asociación americana para preservación de la madera" (AWPA por sus siglas en inglés).

# SIGET

## MANUAL DE ESPECIFICACIONES TECNICAS

|  |  |
|--|--|
| TITULO:<br><b>CONDUCTORES DESNUDOS DE ALUMINIO<br/>CONDUCTORES AAC</b> | No.<br>ET3-340                           |
|  | En vigencia desde:<br>Septiembre de 2003 |
|  | Sustituye a la emitida el:               |

La capa superior debe ser cubierta por una hoja de polietileno o de un material plástico similar, después de que el conductor desnudo AAC ha sido enrollado en el carrete. Envolturas y forros de papel están prohibidos.

Cada carrete debe tener indicado la longitud total del conductor. Marcas metálicas deben ser agregadas tanto en el interior como en el exterior del carrete conteniendo la siguiente información:

- ⊕ Peso bruto y peso neto.
- ⊕ Tamaño del conductor, número de trenzas, tipo de aislamiento.
- ⊕ Número de catálogo.
- ⊕ Nombre de los fabricantes y símbolos de identificación.
- ⊕ Fecha de despacho.

Los conductores suministrados deberán ser de una sola pieza, no se aceptarán empalmes o añadiduras dentro de una bobina o un carrete.

### 3. NORMAS DE REFERENCIA.

ASTM B230, ASTM B231, ASTM B498, ASTM B609

# SIGET

## MANUAL DE ESPECIFICACIONES TECNICAS

|  |  |
|--|--|
| TITULO:<br><b>CONDUCTORES DESNUDOS DE ALUMINO<br/>CONDUCTORES ACSR</b> | No.<br>ET3-350                           |
|  | En vigencia desde:<br>Septiembre de 2003 |
|  | Sustituye a la emitida el:               |



**Figura No. 1**

**Forma esquemática del conductor desnudo de Aluminio ACSR.**

### 1. CARACTERÍSTICAS DEL MATERIAL.

#### CLASIFICACION:

**Cable Desnudo:** Se entenderá como conductor desnudo todo aquel material que transporte una corriente eléctrica, de un punto a otro sin ningún aislamiento que el proporcionado por el dieléctrico del aire.

- **CABLES DE ALUMINIO (Al).**

Descripción:

Los cables de aluminio son dúctiles y maleables, de color plateado, buenos conductores del calor y la electricidad.

### 2. CARACTERISTICAS MECANICAS Y ELECTRICAS.

Conductores AAC: Están fabricados con alambres de aluminio, tipo EC 1350, cableados concéntricamente.

**Características físicas y mecánicas:**

**TABLA No. 1**

**CARACTERISTICAS FISICAS Y MECANICAS DEL CONDUCTOR DESNUDO  
DE ALUMINIO REFORZADO CON ACERO.**

# SIGET

## MANUAL DE ESPECIFICACIONES TECNICAS

|  |  |
|--|--|
| TITULO:<br><b>CONDUCTORES DESNUDOS DE ALUMINO<br/>CONDUCTORES ACSR</b> | No.<br>ET3-350                           |
|  | En vigencia desde:<br>Septiembre de 2003 |
|  | Sustituye a la emitida el:               |

| CODIGO    | CALIBRE<br>AWG O<br>MCM | SECCION (mm <sup>2</sup> ) |       | CABLEADO |         | Ø EXTERIOR (mm)   |                    | PESO<br>TOTAL<br>(kg/km) | CARGA DE<br>ROTURA<br>(kg) |
|-----------|-------------------------|----------------------------|-------|----------|---------|-------------------|--------------------|--------------------------|----------------------------|
|           |                         | ALUMINIO                   | TOTAL | ALUMINIO | ACERO   | CABLE<br>COMPLETO | NUCLEO DE<br>ACERO |                          |                            |
| Wren      | 8                       | 8.37                       | 9.811 | 6x1.33   | 1x1.33  | 3.99              | 1.33               | 33.8                     | 340                        |
| Turkey    | 6                       | 13.30                      | 15.48 | 6x1.68   | 1x1.68  | 5.03              | 1.68               | 53.7                     | 540                        |
| Swan      | 4                       | 21.15                      | 24.71 | 6x2.12   | 1x2.12  | 6.35              | 2.12               | 85.4                     | 846                        |
| Swanate   | 4                       | 21.15                      | 26.52 | 7x1.96   | 1x2.61  | 6.53              | 2.61               | 99.7                     | 1067                       |
| Sparrow   | 2                       | 33.62                      | 39.23 | 6x2.67   | 1x2.67  | 8.03              | 2.67               | 136                      | 1289                       |
| Sparate   | 2                       | 33.62                      | 42.13 | 7x2.47   | 1x3.30  | 8.26              | 3.30               | 159                      | 1650                       |
| Robin     | 1                       | 42.41                      | 49.48 | 6x3.00   | 1x3.00  | 9.02              | 3.00               | 171                      | 1612                       |
| Raven     | 1/0                     | 53.51                      | 62.39 | 6x3.37   | 1x3.37  | 10.11             | 3.37               | 216                      | 1987                       |
| Qail      | 2/0                     | 67.44                      | 78.65 | 6x3.78   | 1x3.78  | 11.35             | 3.78               | 273                      | 2401                       |
| Pigeon    | 3/0                     | 85.02                      | 99.23 | 6x4.25   | 1x4.25  | 12.75             | 4.25               | 344                      | 3006                       |
| Penguin   | 4/0                     | 107                        | 125   | 6x4.77   | 1x4.77  | 14.30             | 4.77               | 433                      | 3787                       |
| Owl       | 266.8                   | 135                        | 153   | 6x5.36   | 7x1.79  | 16.09             | 5.37               | 507                      | 4330                       |
| Waxwing   | 266.8                   | 135                        | 143   | 18x3.09  | 1x3.09  | 15.47             | 3.09               | 431                      | 3117                       |
| Partridge | 266.8                   | 135                        | 157   | 26x2.57  | 7x2.00  | 16.31             | 5.98               | 547                      | 5113                       |
| Ostrich   | 300                     | 152                        | 177   | 26x2.73  | 7x2.12  | 17.27             | 6.36               | 614                      | 5755                       |
| Piper     | 300                     | 152                        | 188   | 30x2.54  | 7x2.54  | 17.78             | 7.62               | 697                      | 7000                       |
| Merlín    | 336.4                   | 171                        | 180   | 18x3.47  | 1x3.47  | 17.37             | 3.47               | 544                      | 3931                       |
| Linnnet   | 336.4                   | 171                        | 198   | 26x2.89  | 7x2.25  | 18.31             | 6.74               | 689                      | 6730                       |
| Oriole    | 336.4                   | 171                        | 210   | 30x2.69  | 7x2.69  | 18.82             | 8.07               | 784                      | 7865                       |
| Chickadee | 397.5                   | 201                        | 213   | 18x3.77  | 1x3.77  | 18.87             | 3.77               | 642                      | 4499                       |
| Ibis      | 397.5                   | 201                        | 234   | 26x3.14  | 7x2.44  | 19.89             | 7.32               | 814                      | 7488                       |
| Lark      | 397.5                   | 201                        | 248   | 30x2.92  | 7x2.92  | 20.47             | 8.77               | 927                      | 9202                       |
| Pelican   | 477                     | 242                        | 255   | 18x4.14  | 1x4.14  | 20.68             | 4.14               | 771                      | 5347                       |
| Flicker   | 477                     | 242                        | 273   | 24x3.58  | 7x2.39  | 21.49             | 7.16               | 914                      | 7790                       |
| Hawk      | 477                     | 242                        | 281   | 26x3.44  | 7x2.67  | 21.79             | 8.03               | 977                      | 8880                       |
| Hen       | 477                     | 242                        | 298   | 30x3.20  | 7x3.20  | 22.43             | 9.61               | 1112                     | 10783                      |
| Heron     | 500                     | 253                        | 312   | 30x3.28  | 7x3.28  | 22.96             | 9.84               | 1162                     | 11090                      |
| Osprey    | 556.5                   | 282                        | 298   | 18x4.47  | 1x4.47  | 22.33             | 4.47               | 899                      | 6233                       |
| Parakeet  | 556.5                   | 282                        | 319   | 24x3.87  | 7x2.58  | 23.22             | 7.73               | 1067                     | 8999                       |
| Dove      | 556.5                   | 282                        | 328   | 26x3.72  | 7x2.89  | 23.55             | 8.66               | 1140                     | 10019                      |
| Eagle     | 556.5                   | 282                        | 348   | 30x3.46  | 7x3.46  | 24.21             | 10.39              | 1298                     | 12606                      |
| Peacock   | 605                     | 307                        | 346   | 24x4.03  | 7x2.69  | 24.21             | 8.03               | 1161                     | 9771                       |
| Squab     | 605                     | 307                        | 357   | 26x3.87  | 7x3.01  | 24.54             | 9.04               | 1240                     | 11018                      |
| Teal      | 605                     | 307                        | 376   | 30x3.61  | 19x2.16 | 25.25             | 10.82              | 1398                     | 13567                      |
| Duck      | 605                     | 307                        | 346   | 54x2.69  | 7x2.69  | 24.21             | 8.07               | 1158                     | 10210                      |
| Kingbird  | 636                     | 322                        | 340   | 18x4.78  | 1x4.78  | 23.88             | 4.78               | 1028                     | 7128                       |
| Rook      | 636                     | 322                        | 364   | 24x4.14  | 7x2.76  | 24.82             | 8.28               | 1219                     | 10298                      |
| Grosbeak  | 636                     | 322                        | 375   | 26x3.97  | 7x3.09  | 25.15             | 9.27               | 1302                     | 11427                      |

# SIGET

## MANUAL DE ESPECIFICACIONES TECNICAS

|  |  |
|--|--|
| TITULO:<br><b>CONDUCTORES DESNUDOS DE ALUMINO<br/>CONDUCTORES ACSR</b> | No.<br>ET3-350                           |
|  | En vigencia desde:<br>Septiembre de 2003 |
|  | Sustituye a la emitida el:               |

### Características eléctricas:

**TABLA No. 2**  
**CARACTERISTICAS ELECTRICAS DEL CONDUCTOR DESNUDO  
DE ALUMINIO REFORZADO CON ACERO (ACSR).**

| CODIGO   | CALIBRE<br>AWG O<br>MCM | CABLEADO<br>Al/ACERO | RESISTENCIA                                      |   | REACTANCIA<br>INDUCTIVA A UN PIE<br>DE SEPARACION<br>60 Hz, 50°C<br>( $\Omega$ / km) | REACTANCIA<br>CAPACITIVA A UN<br>PIE DE<br>SEPARACION<br>60 Hz<br>(M $\Omega$ x km) |
|----------|-------------------------|----------------------|--|---|--|---|
|          |                         |                      | CORRIENTE<br>CONTINUA A 20°C<br>( $\Omega$ / km) | CORRIENTE<br>ALTERNA 60 HZ,<br>50°C<br>( $\Omega$ / km) |  |   |
| Wren     | 8                       | 6/1                  | 3.4017   | 3.9378  | 0.4938   | 0.2489  |
| Turkey   | 6                       | 6/1                  | 2.1135   | 2.4487  | 0.4525   | 0.2290  |
| Swan     | 4                       | 6/1                  | 1.3278   | 1.5649  | 0.4295   | 0.2179  |
| Swanate  | 4                       | 7/1                  | 1.3133   | 1.5681  | 0.4413   | 0.2166  |
| Sparrow  | 2                       | 6/1                  | 0.8343   | 1.0118  | 0.3990   | 0.2066  |
| Sparate  | 2                       | 7/1                  | 0.8251   | 1.0162  | 0.4108   | 0.2053  |
| Robin    | 1                       | 6/1                  | 0.6621   | 0.8111  | 0.3909   | 0.2011  |
| Raven    | 1/0                     | 6/1                  | 0.5243   | 0.6538  | 0.3773   | 0.1957  |
| Qail     | 2/0                     | 6/1                  | 0.4160   | 0.5301  | 0.3667   | 0.1902  |
| Pigeon   | 3/0                     | 6/1                  | 0.3304   | 0.4288  | 0.3555   | 0.1846  |
| Penguin  | 4/0                     | 6/1                  | 0.2618   | 0.3536  | 0.3449   | 0.1791  |
| Grouse   | 80                      | 8/1                  | 0.6798   | 0.8726  | 0.4139   | 0.1995  |
| Petrel   | 101.8                   | 12/7                 | 0.5217   | 0.6737  | 0.3866   | 0.1886  |
| Minorca  | 110.8                   | 12/7                 | 0.4792   | 0.6364  | 0.3804   | 0.1866  |
| Leghorn  | 134.6                   | 12/7                 | 0.3947   | 0.5252  | 0.3717   | 0.1820  |
| Guinea   | 159                     | 12/7                 | 0.3340   | 0.4543  | 0.3630   | 0.1780  |
| Dotterel | 176.9                   | 12/7                 | 0.3002   | 0.4145  | 0.3567   | 0.1755  |
| Dorking  | 190.8                   | 12/7                 | 0.2782   | 0.3884  | 0.3530   | 0.1736  |
| Brahma   | 203.2                   | 16/19                | 0.2520   | 0.3437  | 0.3424   | 0.1678  |
| Cochin   | 211.3                   | 12/7                 | 0.2513   | 0.3574  | 0.3487   | 0.1714  |
| Owl      | 266.8                   | 6/7                  | 0.2109   | 0.2828  | 0.3288   | 0.1736  |

# SIGET

## MANUAL DE ESPECIFICACIONES TECNICAS

|  |  |
|--|--|
| TITULO:<br><b>CONDUCTORES DESNUDOS DE ALUMINO<br/>CONDUCTORES ACSR</b> | No.<br>ET3-350                           |
|  | En vigencia desde:<br>Septiembre de 2003 |
|  | Sustituye a la emitida el:               |

### 3. EMBALAJE.

Los conductores deben ser despachados en carretes no retornables fabricados de "aluminio", "acero" o "madera" de preservación, especialmente tratada para calidad de exportación. Todos los carretes deben tener cubiertas elaboradas de madera tratada especialmente.

Los carretes de madera y todas las cubiertas deben ser construidas de madera nueva, la cual debe ser aserrada, y tener una superficie lisa, sin rajaduras, torceduras, encorvaduras, fibras perdidas, carcomidas o infestadas de insectos.

La madera aserrada utilizada para elaborar los carretes de madera y todas las cubiertas, deben recibir un tratamiento especial para preservación, de acuerdo a lo indicado por las "normas de la asociación americana para preservación de la madera" (AWPA por sus siglas en inglés).

La capa superior debe ser cubierta por una hoja de polietileno o de un material plástico similar, después de que el conductor desnudo ACSR ha sido enrollado en el carrete. Envolturas y forros de papel están prohibidos.

Cada carrete debe tener indicado la longitud total del conductor. Marcas metálicas deben ser agregadas tanto en el interior como en el exterior del carrete conteniendo la siguiente información:

- ⊕ Peso bruto y peso neto.
- ⊕ Tamaño del conductor, número de trenzas, tipo de aislamiento.
- ⊕ Número de catálogo.
- ⊕ Nombre de los fabricantes y símbolos de identificación.
- ⊕ Fecha de despacho.

Los conductores suministrados deberán ser de una sola pieza, no se aceptarán empalmes o añadiduras dentro de una bobina o un carrete.

### 4. NORMAS DE REFERENCIA.

ASTM B231, ASTM B232, ASTM B498, ASTM B609

# SIGET

## MANUAL DE ESPECIFICACIONES TECNICAS

|   |  |
|---|--|
| TITULO:<br><br><b>CONDUCTORES DESNUDOS DE COBRE</b> | No.<br>ET3-360                           |
|   | En vigencia desde:<br>Septiembre de 2003 |
|   | Sustituye a la emitida el:               |



**Figura No. 1**

**Forma esquemática del conductor desnudo de cobre.**

### 1. CARACTERISTICAS DEL MATERIAL.

#### CLASIFICACION:

**Cable Desnudo:** Se entenderá como conductor desnudo todo aquel material que transporte una corriente eléctrica, de un punto a otro sin ningún aislamiento que el proporcionado por el dieléctrico del aire.

#### Descripción:

Los cables de cobre suave, recocido, son sumamente dúctiles y maleables de color rojizo pardo brillante, y uno de los mejores conductores del calor y la electricidad.

### 2. CARACTERISTICAS MECANICAS Y ELECTRICAS.

**TABLA No. 1  
CARACTERISTICAS MECANICAS Y ELECTRICAS DEL  
CONDUCTOR DESNUDO DE COBRE.**

# SIGET

## MANUAL DE ESPECIFICACIONES TECNICAS

|   |  |
|---|--|
| TITULO:<br><br><b>CONDUCTORES DESNUDOS DE COBRE</b> | No.<br>ET3-360                           |
|   | En vigencia desde:<br>Septiembre de 2003 |
|   | Sustituye a la emitida el:               |

| CALIBRE<br>AWG/MCM | ÁREA DE LA<br>SECCIÓN<br>TRANSVERSAL<br>(mm <sup>2</sup> ) | CONSTRUCCIÓN<br>TIPO | N° DE<br>HILOS | Ø EXTERNO<br>TOTAL |       | PESO<br>TOTAL<br>(kg/km) | RESISTENCIA<br>ELÉCTRICA<br>C.D. MÁX.<br>30°C<br>(Ω / km) | CAPACIDAD<br>DE<br>CONDUCCIÓN<br>A 50°C<br>(A.) |
|--------------------|--|----------------------|----------------|--------------------|-------|--------------------------|---|---|
|                    |  |                      |                | Plg.               | mm.   |                          |   |   |
| 14                 | 2.08   | sólido               | 1              | 0.064              | 1.63  | 19                       | 8.81  | -   |
| 12                 | 3.31   | sólido               | 1              | 0.081              | 2.05  | 29                       | 5.57  | -   |
| 10                 | 5.26   | sólido               | 1              | 0.102              | 2.59  | 47                       | 3.49  | 68  |
| 8                  | 8.37   | sólido               | 1              | 0.128              | 3.26  | 74                       | 2.19  | 92  |
| 6                  | 13.3   | sólido               | 1              | 0.162              | 4.11  | 118                      | 1.37  | 125   |
| 14                 | 2.08   | cableado             | 7              | 0.073              | 1.85  | 19                       | 8.98  | -   |
| 12                 | 3.31   | cableado             | 7              | 0.092              | 2.33  | 30                       | 5.68  | -   |
| 10                 | 5.26   | cableado             | 7              | 0.116              | 2.93  | 48                       | 3.56  | -   |
| 8                  | 8.37   | cableado             | 7              | 0.146              | 3.70  | 76                       | 2.23  | -   |
| 6                  | 13.3   | cableado             | 7              | 0.184              | 4.67  | 121                      | 1.40  | -   |
| 4                  | 21.15  | cableado             | 19             | 0.226              | 5.74  | 192                      | 0.881   | 175   |
| 3                  | 26.66  | cableado             | 19             | 0.254              | 6.45  | 242                      | 0.700   | -   |
| 2                  | 33.63  | cableado             | 19             | 0.286              | 7.26  | 305                      | 0.554   | 240   |
| 1                  | 42.41  | cableado             | 19             | 0.321              | 8.15  | 385                      | 0.443   | 265   |
| 1/0                | 53.51  | cableado             | 19             | 0.360              | 9.14  | 485                      | 0.348   | 310   |
| 2/0                | 67.44  | cableado             | 19             | 0.404              | 10.26 | 612                      | 0.277   | 360   |
| 3/0                | 85.03  | cableado             | 19             | 0.454              | 11.53 | 771                      | 0.220   | 415   |
| 4/0                | 107.22   | cableado             | 19             | 0.510              | 12.95 | 972                      | 0.174   | 485   |
| 250                | 126.68   | cableado             | 37             | 0.575              | 14.62 | 1149                     | 0.148   | 540   |
| 300                | 152.01   | cableado             | 37             | 0.630              | 16.01 | 1378                     | 0.123   | 605   |
| 350                | 177.35   | cableado             | 37             | 0.681              | 17.29 | 1608                     | 0.105   | 670   |
| 400                | 202.68   | cableado             | 37             | 0.728              | 18.49 | 1838                     | 0.0919  | 730   |
| 500                | 253.36   | cableado             | 37             | 0.814              | 20.67 | 2297                     | 0.0738  | 840   |
| 600                | 304.03   | cableado             | 61             | 0.893              | 22.67 | 2757                     | 0.0617  | 945   |
| 750                | 380.03   | cableado             | 61             | 0.998              | 25.35 | 3446                     | 0.0491  | 1090  |
| 1000               | 506.71   | cableado             | 61             | 1.152              | 29.27 | 4595                     | 0.0369  | 1295  |

# SIGET

## MANUAL DE ESPECIFICACIONES TECNICAS

|   |  |
|---|--|
| TITULO:<br><br><b>CONDUCTORES DESNUDOS DE COBRE</b> | No.<br>ET3-360                           |
|   | En vigencia desde:<br>Septiembre de 2003 |
|   | Sustituye a la emitida el:               |

### 3. EMBALAJE.

Los conductores deben ser despachados en carretes no retornables fabricados de "aluminio", "acero" o "madera" de preservación, especialmente tratada para calidad de exportación. Todos los carretes deben tener cubiertas elaboradas de madera tratada especialmente.

Los carretes de madera y todas las cubiertas deben ser construidas de madera nueva, la cual debe ser aserrada, y tener una superficie lisa, sin rajaduras, torceduras, encorvaduras, fibras perdidas, carcomidas ó infestadas de insectos.

La madera aserrada utilizada para elaborar los carretes de madera y todas las cubiertas, deben recibir un tratamiento especial para preservación, de acuerdo a lo indicado por las "normas de la asociación americana para preservación de la madera" (AWPA por sus siglas en inglés).

La capa superior debe ser cubierta por una hoja de polietileno o de un material plástico similar, después de que el conductor desnudo de cobre ha sido enrollado en el carrete. Envolturas y forros de papel están prohibidos.

Cada carrete debe tener indicado la longitud total del conductor. Marcas metálicas deben ser agregadas tanto en el interior como en el exterior del carrete conteniendo la siguiente información:

- ⊕ Peso bruto y peso neto.
- ⊕ Tamaño del conductor, número de trenzas, tipo de aislamiento.
- ⊕ Número de catálogo.
- ⊕ Nombre de los fabricantes y símbolos de identificación.
- ⊕ Fecha de despacho.

### 4. NORMAS DE REFERENCIA.

ASTM B2 , ASTM B3, ASTM B8, ASTM B787

# SIGET

## MANUAL DE ESPECIFICACIONES TECNICAS

|   |  |
|---|--|
| TITULO:<br><br><b>EQUIPOS DE DISTRIBUCIÓN</b> | No. <b>ET4</b>                           |
|   | En vigencia desde:<br>Septiembre de 2003 |
|   | Sustituye a la emitida el:               |

### GENERALIDADES.

Los equipos utilizados en los sistemas de distribución, permiten la operatividad y la prevención de daños a las redes del sistema, evitar accidentes al personal involucrado con la operación y mantenimiento de las líneas, mantener un alto grado de confiabilidad del servicio eléctrico a través de la prevención de las interrupciones del suministro cuando sea posible y de la minimización de sus efectos cuando ellas ocurren.

Entre algunos de los equipos utilizados en el sistema de distribución se tienen:

- 1- Cuchillas.
- 2- Fusibles.
- 3- Recerradores.
- 4- Seccionadores.
- 5- Pararrayos
- 6- Medidores.
- 7- Transformadores de distribución

Las cuchillas son los elementos que sirven para seccionar o abrir alimentadores primarios de distribución en forma local (en el lugar) ó remota (vía SCADA), su operación es con ó sin carga y su accionamiento de conectar y desconectar es por pértiga, por medio de mandos manuales ó motorizados, abriendo o cerrando las cuchillas una por una o en grupo según el tipo de la misma; su montaje en poste puede ser horizontal o vertical.

Los fusibles, son dispositivos de protección que interrumpen el paso de la corriente eléctrica fundiéndose cuando el amperaje es superior a su valor nominal, protegen transformadores de distribución y servicios interiores de media tensión contra sobrecorriente y corriente de cortocircuito, van colocados dentro del tubo protector de cortacircuitos. En nuestras redes los tipos de fusibles mas utilizados son los tipo T (lentos) y K (rápidos), su aplicación depende del tipo de equipo a proteger.

Los recerradores, son equipos que sirven para reconectar alimentadores primarios de distribución.

Los recerradores o reconectores son dispositivos autocontrolados para interrumpir y cerrar automáticamente circuitos de corriente alterna con una secuencia determinada de aperturas y cierres seguidos de una operación final de cierre ó apertura definitiva.

Los siguientes requisitos son básicos para asegurar la efectiva operación de un reconector:

- a) La capacidad normal de interrupción del reconector deberá ser igual o mayor que la máxima corriente de falla.

# SIGET

## MANUAL DE ESPECIFICACIONES TECNICAS

|   |  |
|---|--|
| TITULO:<br><br><b>EQUIPOS DE DISTRIBUCIÓN</b> | No.<br><br>ET4                           |
|   | En vigencia desde:<br>Septiembre de 2003 |
|   | Sustituye a la emitida el:               |

- b) La capacidad normal de corriente constante del reconector deberá ser igual o mayor que la máxima corriente de carga.
- c) El mínimo valor de disparo seleccionado deberá permitir al reconector ser sensible al cortocircuito que se presente en la zona que se desea proteger.

Los seccionadores, son elementos que no están diseñados para interrumpir corrientes de cortocircuito ya que su función es la de abrir circuitos en forma automática después de cortar y responder a un número predeterminado de impulsos de corriente de igual o mayor valor que una magnitud previamente determinada, abren cuando el alimentador primario de distribución queda desenergizado, detectando la ausencia de voltaje con lo que la desconexión de cargas se puede hacer en forma manual ó automática.

En cierto modo el seccionador permite aislar sectores del sistema de distribución llevando un conteo de las operaciones y ausencias de voltaje del dispositivo de respaldo.

Es importante hacer notar que debido a que no interrumpen corrientes de cortocircuito, no tienen una curva característica de tiempo-corriente por lo que no intervienen en la coordinación de protecciones, pudiéndose instalar entre dos dispositivos de protección. Basta con garantizar que el dispositivo de respaldo realice por lo menos un conteo adicional al programado en el seccionador para asegurar su correcta aplicación.

Por lo general el registro de las faltas de tensión se efectúa cuando la corriente a través del seccionador cae bajo de un valor de alrededor del 40 % de la corriente mínima con que se activa al seccionador.

### **CORTACIRCUITOS.**

Los tipos más usados de cortacircuitos son los siguientes: a) Abierto y b) Cerrado o de caja de expulsión.

Para los sistemas de distribución no se recomienda el uso de los cortacircuitos de enlace abierto y para los cortacircuitos cerrados o de caja de expulsión no se recomienda su uso en sistemas con voltajes mayores de 5 kV.

Los cortacircuitos tienen valores nominales de voltaje que van desde los 5.2 kV hasta los 38 kV. Además de la corriente continua, el voltaje máximo y la corriente de interrupción deberán tenerse en cuenta sus características de frecuencia, nivel de aislamiento al impulso (BIL), interrupción de corriente de carga y corriente de tiempo corto. A continuación se muestran los valores más usados para cortacircuitos:

# SIGET

## MANUAL DE ESPECIFICACIONES TECNICAS

|   |  |
|---|--|
| TITULO:<br><br><b>EQUIPOS DE DISTRIBUCIÓN</b> | No. <b>ET4</b>                           |
|   | En vigencia desde:<br>Septiembre de 2003 |
|   | Sustituye a la emitida el:               |

### PARARRAYOS

El dispositivo usado para limitar los sobrevoltajes será el pararrayos, capaz de realizar las siguientes funciones:

- 1- Soportar el voltaje continuo a la frecuencia para la cual ha sido diseñado a operar.
- 2- Descargar cualquier energía transitoria del sistema en la forma de corriente, a la vez que prevenga que el voltaje a través del equipo sea excesivo.
- 3- Operar en el mismo ambiente que el equipo protegido.

Los pararrayos se aplican a los sistemas de distribución para limitar los altos voltajes transitorios a valores seguros. La mayoría se aplican a los alimentadores de distribución y un porcentaje bajo se aplica en subestaciones. Al limitar los sobrevoltajes transitorios en los sistemas de distribución, los pararrayos realizan la función de proteger a los equipos contra fallas y minimizar las interrupciones.

En sistemas de distribución se usarán pararrayos fabricados con varistores de oxidos metálicos, que a diferencia de los de silicio - carburo presenta una muy baja corriente de fuga.

De acuerdo con el voltaje nominal, las características de protección y la durabilidad en el alivio de la presión o en el soporte de las fallas, los pararrayos pueden ser de tres clases:

- 1- De distribución: son los más usados, con voltajes nominales de 1 hasta 36 kV, el voltaje de descarga más alto con respecto a las otras clases de pararrayos y no tienen requisitos para el alivio de presión.
- 2- Intermedio: con voltajes nominales desde 3 hasta 120 kV, tienen mejores características de protección que los pararrayos de distribución
- 3- Estación: tienen el voltaje de descarga más bajo por lo que dan el mayor grado de protección, tienen voltajes nominales desde 3 hasta 684 kV y deberán tener capacidad de alivio de presión.

### VOLTAJES ANORMALES DEL SISTEMA.

Cualquiera de las causas siguientes, o una combinación de ellas, puede producir voltajes anormales en el sistema.

- 1) Descargas eléctricas (rayos).
- 2) Contacto con circuitos de alto voltaje.

# SIGET

## MANUAL DE ESPECIFICACIONES TECNICAS

|   |  |
|---|--|
| TITULO:<br><br><b>EQUIPOS DE DISTRIBUCIÓN</b> | No.<br><br>ET4                           |
|   | En vigencia desde:<br>Septiembre de 2003 |
|   | Sustituye a la emitida el:               |

3) Pérdida de conexión del neutro a tierra. (Debida, por ejemplo, a la operación selectiva de dispositivos de interrupción, en tal forma que dejen esa parte del sistema en que el pararrayos está localizado, energizada por una fuente de alimentación sin el neutro a tierra).

4) Regulación de equipos o líneas, sobre velocidades de los generadores, operaciones de recierre de interruptores, apertura de una o dos fases de interruptores trifásicos, etc.

5) Fallas en el sistema.

### SELECCION DE PARARRAYOS.

Se hará con base en el tipo y en el voltaje máximo entre fases del sistema en el que se instalará, considerando las siguientes relaciones fundamentales:

- 1- Las características de protección al impulso del pararrayos en relación al nivel básico de aislamiento (BIL) de los equipos que se protegen.
- 2- El voltaje nominal del pararrayos en relación a la máxima tensión eléctrica que puede ocurrir entre fase y tierra del sistema bajo cualquier condición de operación en el lugar de instalación del pararrayos.

El nivel de protección al impulso que puede ser obtenido con un tipo determinado de pararrayos es, en general, proporcional al voltaje nominal del mismo. Por lo tanto, para obtener el máximo margen de protección bajo condiciones de impulso, el pararrayos debe tener el mínimo voltaje nominal que le permitan los valores de voltaje que pueden ocurrir entre fase y tierra del sistema, en el lugar en que éste será instalado.

Durante la descarga del pararrayos, el equipo protegido queda sujeto a un voltaje equivalente al producto de la corriente de descarga por la resistencia del pararrayos. Para obtener una protección adecuada, el pararrayos debe permitir el paso de altas corrientes de descarga y al mismo tiempo mantener al mínimo la caída de voltaje residual ( $I \times R$ ).

### LOCALIZACION Y CONEXION DE PARARRAYOS.

Una longitud excesiva del conductor de puesta a tierra, y demasiada separación entre el pararrayos y el equipo protegido puede reducir la efectividad del pararrayos, ya que el voltaje producido en los cables se sumará al voltaje de descarga del pararrayos, lo que provocará un esfuerzo adicional en el aislamiento del equipo, que puede llegar a anular completamente las características de protección del pararrayos.

# SIGET

## MANUAL DE ESPECIFICACIONES TECNICAS

|   |  |
|---|--|
| TITULO:<br><br><b>EQUIPOS DE DISTRIBUCIÓN</b> | No. ET4                                  |
|   | En vigencia desde:<br>Septiembre de 2003 |
|   | Sustituye a la emitida el:               |

Se asume un voltaje de 1600 voltios/pie para los referidos cables, aunque no es raro que se produzcan voltajes hasta de 5 kV. Por lo tanto, se recomienda el uso de conductores de puesta a tierra de corta longitud y que los pararrayos estén instalados lo más cerca posible del equipo que protegen.

El pararrayos y el equipo protegido deberán tener una conexión común a tierra, es decir que el alambre de puesta a tierra del pararrayos deberá unirse al alambre de puesta a tierra del equipo en un punto común cerca de ambos dispositivos, para eliminar esfuerzos de voltaje adicionales que puedan producirse por la caída de voltaje a través de la impedancia de tierra.

### PROTECCION DE LINEAS AEREAS.

Para minimizar los flameos entre líneas y el número de interrupciones momentáneas entre éstas, las líneas aéreas deberán protegerse usando cables de guarda o instalando pararrayos a distancias indicadas en la fase superior únicamente o en las tres fases. Se recomienda instalar pararrayos en las tres fases, especialmente para niveles de BIL de al menos 300 kV y a distancias de cada 400 metros.

### PROTECCION DE LINEAS SUBTERRANEAS.

La principal consideración en la protección de líneas subterráneas es proteger al equipo de los sobrevoltaje transitorios iniciados en las líneas aéreas, especialmente los debidos a descargas eléctricas. Se recomiendan cinco maneras de lograr este fin:

- 1- Colocar un pararrayos en el poste en el que se produce la transición de línea aérea a subterránea para limitar la magnitud del sobrevoltaje que entra a la línea subterránea. Usando los pararrayos adecuados, este método dará márgenes de protección apropiados para sistemas de voltajes de 15 kV y menores.
- 2- Colocar pararrayos en los extremos abiertos de la línea, ya que el voltaje en estos extremos puede alcanzar dos veces el nivel de protección del pararrayos colocado en el punto de transición para sobrevoltaje en la línea aérea. El voltaje en el extremo abierto se comparará con el BIL o la resistencia a la onda recortada del equipo para determinar si la protección es adecuada. Para sistemas de 25 kV con 125 kV de BIL y usando pararrayos de 18 kV, y para sistemas de 35 kV con 125 o 150 kV de BIL y usando pararrayos de 27 kV se requerirá pararrayos en los extremos abiertos del cable además de la protección en los puntos de transición.
- 3- Colocar un pararrayos adicional a cualquier lado del pararrayos ubicado en el poste del punto de transición y alejado un vano sobre la línea aérea para que drene la mayoría de la corriente de descarga a tierra y haciendo que el pararrayos en el punto de transición actúe sólo si el voltaje de descarga en ese punto es lo suficientemente alto para que opere.
- 4- Colocar pararrayos en los puntos de discontinuidad del cable (donde se conectan transformadores al cable, además del pararrayos conectado en el punto de transición.

# SIGET

## MANUAL DE ESPECIFICACIONES TECNICAS

|   |  |
|---|--|
| TITULO:<br><br><b>EQUIPOS DE DISTRIBUCIÓN</b> | No.<br><br>ET4                           |
|   | En vigencia desde:<br>Septiembre de 2003 |
|   | Sustituye a la emitida el:               |

La selección de pararrayos para líneas subterráneas se hace de manera semejante a la selección de pararrayos para líneas aéreas, teniendo en cuenta que en este caso los márgenes de protección son menores y más críticos. Por lo tanto, si los pararrayos clase distribución no son adecuados para esta aplicación, deberán seleccionarse pararrayos especiales para poste o de clase intermedia.

### 13.- PROTECCION DE EQUIPOS.

Los recerradores, seccionalizadores, interruptores y conmutadores también requieren protección contra sobrevoltajes. En general, para una protección completa contra descargas eléctricas se recomienda instalar pararrayos en el lado de la fuente y en el lado de la carga de cada fase de cada equipo. Si sólo se va a usar un pararrayos por fase del recerrador, deberá instalarse en el lado de la fuente.

Se recomienda que se usen pararrayos para todas las instalaciones de capacitor sin importar su tamaño.

Para la mayoría de tamaños de bancos de capacitores montados en poste, se usarán pararrayos clase distribución; para bancos grandes de capacitores en subestaciones se usarán pararrayos clase estación. Para minimizar la quema innecesaria de fusibles en los bancos de capacitores, se colocarán pararrayos en el lado de la fuente de los fusibles y conmutadores de capacitor.

### OTRAS NORMAS

Los requerimientos de diseño y de funcionamiento de los equipos basados en otras normas reconocidas internacionalmente, serán aceptables únicamente si los requerimientos de tales normas son equivalentes o exceden las especificaciones establecidas en el presente documento.

# SIGET

## MANUAL DE ESPECIFICACIONES TECNICAS

|  |  |
|--|--|
| TITULO:<br><br><b>CORTACIRCUITOS DE DISTRIBUCION</b> | No.<br>ET4-410                           |
|  | En vigencia desde:<br>Septiembre de 2003 |
|  | Sustituye a la emitida el:               |

### 1. CONDICIONES AMBIENTALES DE DISEÑO.

Altura máxima sobre el nivel del mar.

Los cortacircuitos de distribución cubiertos bajo estas especificaciones deberán ser diseñados para operar a alturas máximas sobre el nivel del mar de 1000m (3300 pies).

Condiciones diversas.

Estarán diseñados para operar en regiones con un nivel isocerámico de 125 días al año (de tormentas con rayos).

Estarán diseñados para operar en regiones con velocidades de viento máximas de 100Km/h.

Deberán ser diseñados para operar en ambientes de clima tropical, con valores promedio de humedad relativa durante cualquier período de 24 horas del 79%, precipitaciones de 2000 mm/año y radiación solar de 654 W/m<sup>2</sup>.

Deberán diseñarse para operar bajo condiciones sísmicas equivalentes a 0.5g (5000 mm/seg<sup>2</sup>) de aceleración horizontal y 0.4g (4000 mm/seg<sup>2</sup>) de aceleración vertical.

### 2. CARACTERISTICAS ELECTRICAS DE LOS CORTACIRCUITOS.

Corriente continua nominal y límites de elevación de temperatura.

La corriente continua nominal de los cortacircuitos deberá ser determinada de acuerdo a las pruebas de diseño de límites de elevación de temperatura a corriente nominal. Los cortacircuitos de distribución, llevando su corriente nominal, no deberán exceder los valores de elevación de temperatura especificados en la tabla No. 1.

# SIGET

## MANUAL DE ESPECIFICACIONES TECNICAS

|  |  |
|--|--|
| TITULO:<br><br><b>CORTACIRCUITOS DE DISTRIBUCION</b> | No.<br>ET4-410                           |
|  | En vigencia desde:<br>Septiembre de 2003 |
|  | Sustituye a la emitida el:               |

**TABLA No. 1**  
**LIMITES DE ELEVACION DE TEMPERATURA**  
**PARA LOS CORTACIRCUITOS DE DISTRIBUCION**

| ELEVACION DE TEMPERATURA PERMISIBLE <sup>1</sup> (°C) |  |             |   |                        |
|---|--|-------------|---|------------------------|
| CORTACIRCUITO DE DISTRIBUCION <sup>2</sup>            | TODAS LAS PARTES CONDUCTORAS, EXCEPTO EL ELEMENTO CONDUCTIVO DEL FUSIBLE |             | TODAS LAS PARTES HECHAS DE O EN CONTACTO CON MATERIALES AISLANTES, EXCEPTO EL FUSIBLE |                        |
|   | TIPO DE CONTACTOS  |             | CLASE DE AISLAMIENTO  | LIMITES DE TEMPERATURA |
|   | Plata-Plata  | Cobre-Cobre |   |                        |
| CON FUSIBLE   | 40 (80)  | 30 (70)     | Fibra   |                        |
| CON CUCHILLA  | 40 (80)  | 35 (75)     | 90°C  | 30 (70)                |

1 : TEMPERATURA TOTAL (DE ELEVACION MAS AMBIENTAL) MOSTRADA ENTRE PARENTESIS.

2 : NO INCLUYE CORTAC. DE ACEITE NI DE FUSIBLE ABIERTO.

ANSI C37.40-1981 TABLA 2

# SIGET

## MANUAL DE ESPECIFICACIONES TECNICAS

|  |  |
|--|--|
| TITULO:<br><br><b>CORTACIRCUITOS DE DISTRIBUCION</b> | No.<br>ET4-410                           |
|  | En vigencia desde:<br>Septiembre de 2003 |
|  | Sustituye a la emitida el:               |

Voltajes máximos nominales.

Los voltajes mostrados en la tabla No. 2 deberán ser soportados por los cortacircuitos, bajo las condiciones especificadas en ANSI/IEEE C37.42.

**TABLA No. 2  
VOLTAJES DE PRUEBA DE AISLAMIENTO**

| VOLTAJES DE PRUEBA                                |   |  |   |   |   |
|---|---|--|---|---|---|
| VOLTAJE NOMINAL MAXIMO DEL CORTACIRCUITO (kV rms) | DE TERMINAL A TIERRA                            |  |   | ENTRE TERMINALES                                |   |
|   | Prueba en Seco A Frec. Normal 1 minuto (kV rms) | Prueba en Húmedo A Frec. Normal 10 Seg. (kV rms) | Prueba de Impulso (BIL), 1.2x50µs (kV Cresta) | Prueba en Seco A Frec. Normal 1 minuto (kV rms) | Prueba de Impulso (BIL), 1.2x50µs (kV Cresta) |
| 5.2   | 21  | 20   | 60  | 21  | 60  |
| 7.8   | 27  | 24   | 75  | 27  | 75  |
| 15.0  | 35  | 30   | 95  | 35  | 95  |
| 27.0  | 42  | 36   | 125   | 42  | 125   |
| 38.0  | 70  | 60   | 150   | 70  | 150   |

ANSI C37.42-1981 TABLA 2

Capacidades interruptivas.

Los cortacircuitos de distribución probados de acuerdo a ANSI/IEEE C37.41-1981, bajo las siguientes condiciones, con un fusible de cualquier tipo recomendado por el fabricante, deberán interrumpir todas las corrientes que causen la fusión del fusible para las corrientes de cortocircuito disponibles que puedan llegar hasta la corriente interruptiva nominal del cortacircuito y con cualquier grado de asimetría.

# SIGET

## MANUAL DE ESPECIFICACIONES TECNICAS

|  |  |
|--|--|
| TITULO:<br><br><b>CORTACIRCUITOS DE DISTRIBUCION</b> | No.<br>ET4-410                           |
|  | En vigencia desde:<br>Septiembre de 2003 |
|  | Sustituye a la emitida el:               |

**TABLA No. 3**  
**CAPACIDADES INTERRUPTIVAS DE LOS CORTACIRCUITOS**

| VOLTAJE MAXIMO NOMINAL<br>DEL CORTA CIRCUITO<br>kV (RMS) | CORRIENTE<br>CONTINUA<br>NOMINAL<br>(Amps.) | CAPACIDAD INTERRUPTIVA<br>SIMETRICA (ASIMETRICA)<br>(kAmps. RMS)<br>A LOS VOLTAJES INDICADOS |            |              | RELAC<br>X/R |
|--|---|--|------------|--------------|--------------|
|  |   | 2.6 kV   | 5.2 kV     | 7.8 kV       |              |
| <b>CORTACIRCUITOS CERRADOS</b>                           |   |  |            |              |              |
| 5.2<br>(60kV BIL)  | 50  | 2.5<br>(3)   | 1.6<br>(2) |              | 5            |
|  |   | 6.3<br>(8)   | 4<br>(5)   |              |              |
|  | 100   | 4<br>(5)   | 2.5<br>(3) |              |              |
|  |   | 6.3<br>(8)   | 4<br>(5)   |              |              |
|  |   | 11.2<br>(14)   | 8<br>(10)  |              |              |
|  | 200   | 11.2<br>(14)   | 8<br>(10)  |              |              |
| 16<br>(20)   |   | 12.5<br>(15)   |            |              |              |
| <b>CORTACIRCUITOS ABIERTOS</b>                           |   |  |            |              |              |
| 7.8<br>(75kV BIL)  | 100   |  |            | 3.55<br>(5)  | 8            |
|  |   |  |            | 7.1<br>(10)  | 8            |
|  |   |  |            | 13.2<br>(20) | 12           |
|  | 200   |  |            | 2.8<br>(4)   | 8            |
|  |   |  |            | 8.6<br>(12)  | 8            |
|  |   |  |            | 13.2<br>(20) | 12           |

# SIGET

## MANUAL DE ESPECIFICACIONES TECNICAS

|  |  |
|--|--|
| TITULO:<br><br><b>CORTACIRCUITOS DE DISTRIBUCION</b> | No.<br>ET4-410                           |
|  | En vigencia desde:<br>Septiembre de 2003 |
|  | Sustituye a la emitida el:               |

|  |  |  |  |                |    |
|--|--|--|--|----------------|----|
|  |  |  |  | 15.0<br>(22.5) | 12 |
|--|--|--|--|----------------|----|

**TABLA No. 3  
(CONTINUACION)**

| VOLTAJE MAXIMO NOMINAL<br>DEL CORTA CIRCUITO<br>kV (RMS) | CORRIENTE<br>CONTINUA<br>NOMINAL<br>(Amps.) | CAPACIDAD INTERRUPTIVA<br>SIMETRICA (ASIMETRICA)<br>(kAmps. rms)<br>A LOS VOLTAJES<br>INDICADOS |              |              | RELAC<br>X/R |
|--|---|---|--------------|--------------|--------------|
|  |   | 15 kV   | 27 kV        | 38 kV        |              |
| <b>CORTACIRCUITOS ABIERTOS</b>                           |   |   |              |              |              |
| 15<br>(95kV BIL)   | 100   | 2.8<br>(4)  |              |              | 8            |
|  |   | 5.6<br>(8)  |              |              | 8            |
|  |   | 10.6<br>(16)  |              |              | 12           |
|  | 200   | 2.8<br>(4)  |              |              | 8            |
|  |   | 7.1<br>(10)   |              |              | 8            |
|  |   | 10.6<br>(16)  |              |              | 12           |
|  |   | 13.2<br>(20)  |              |              | 12           |
| 27<br>(125kV BIL)  | 100   |   | 2.5<br>(3.5) |              | 8            |
|  |   |   | 4<br>(6)     |              | 12           |
|  |   |   | 8<br>(12)    |              | 12           |
| 38<br>(150kV BIL)  | 100   |   |              | 1.3<br>(2.0) | 15           |

# SIGET

## MANUAL DE ESPECIFICACIONES TECNICAS

|  |  |
|--|--|
| TITULO:<br><br><b>CORTACIRCUITOS DE DISTRIBUCION</b> | No.<br>ET4-410                           |
|  | En vigencia desde:<br>Septiembre de 2003 |
|  | Sustituye a la emitida el:               |

|  |  |  |  |          |    |
|--|--|--|--|----------|----|
|  |  |  |  | 5<br>(8) | 15 |
|--|--|--|--|----------|----|

ANSI C37.42-1981 TABLA 1

Límites de voltaje de radio interferencia.

Los límites de voltaje de radio interferencia para cualquier tipo de cortacircuito, nuevo y limpio deberán ser los mostrados en la Tabla No. 4.

**TABLA No. 4**

| <b>LIMITES DE VOLTAJE DE RADIO INTERFERENCIA</b>                 |                                       |  |
|--|---------------------------------------|--|
| <b>VOLTAJE NOMINAL<br/>MAXIMO DEL CORTACIRCUITO<br/>(kV rms)</b> | <b>VOLTAJE DE PRUEBA<br/>(kV rms)</b> | <b>LIMITE DEL VOLTAJE DE<br/>RADIO-INTERFERENCIA<br/>(<math>\mu</math>V a 1 Mhz)</b> |
| 5.2  | 5.77                                  | 250  |
| 7.8  | 8.32                                  | 250  |
| 15.0   | 9.41                                  | 250  |
| 27.0   | 15.66                                 | 250  |
| 38.0   | 22                                    | 250  |

ANSI C37.42-1981 TABLA 3

### 3. CARACTERISTICAS DE DISEÑO.

Funcionamiento.

Los cortacircuitos de expulsión deberán expulsar el arco del tubo contenedor del elemento fusible, lográndose así la extinción de éste. Lo anterior se logrará mediante la descomposición parcial de la superficie interna del tubo portafusible debido al calor generado por el arco. Dicha descomposición generará un gas que des-ioniza la trayectoria del arco. La presión que se desarrolle dentro del tubo deberá ayudar a mantener las condiciones de circuito abierto una vez el arco sea liberado, forzando las partículas ionizadas hacia afuera del lado abierto del portafusible.

# SIGET

## MANUAL DE ESPECIFICACIONES TECNICAS

|  |  |
|--|--|
| TITULO:<br><br><b>CORTACIRCUITOS DE DISTRIBUCION</b> | No.<br>ET4-410                           |
|  | En vigencia desde:<br>Septiembre de 2003 |
|  | Sustituye a la emitida el:               |

El cortacircuito deberá estar provisto con un mecanismo de indicación de que el circuito se ha interrumpido (dropout).

La candela portafusible del cortacircuito deberá tener doble salida de gases, líquidos o partículas sólidas durante la interrupción del circuito.

Dimensiones de los terminales.

Las dimensiones de los terminales para los cortacircuitos de distribución serán las especificadas en la tabla No. 5.

**TABLA No. 5  
DIMENSIONES DE LOS TERMINALES**

| <b>CORRIENTE CONTINUA<br/>NOMINAL DEL CORTACIRCUITO<br/>(Amps)</b> | <b>RANGOS DE CALIBRES DE<br/>CONDUCTORES DE COBRE<br/>A ACOMODAR<br/>(MINIMO - MAXIMO)<br/>(mm)</b> |
|--|---|
| <b>CORTACIRCUITOS DEL TIPO CERRADO</b>                             |   |
| 50   | 3.25 - 8.03   |
| 100  | 4.11 - 11.35  |
| 200  | 7.34 - 14.61  |
| <b>CORTACIRCUITOS DEL TIPO ABIERTO</b>                             |   |
| 100  | 4.11 - 11.35  |
| 200  | 6.53 - 14.61  |

ANSI C37.42-1981 TABLA 4

#### 4. CARACTERISTICAS DEL MATERIAL.

a) Aislador:

El aislador o los aisladores deberán fabricarse de porcelana procesada en húmedo de buen grado comercial, con distancias de fuga de 231.14 mm y 325.12 mm para los cortacircuitos de 7.8/15kV y 15/27kV respectivamente.

La superficie entera del aislador, con excepción de la superficie alrededor de la pieza de sujeción para el montaje, deberá ser lisa y libre de imperfecciones. El aislador será de porcelana color gris cielo.

b) Partes metálicas:

# SIGET

## MANUAL DE ESPECIFICACIONES TECNICAS

|  |  |
|--|--|
| TITULO:<br><br><b>CORTACIRCUITOS DE DISTRIBUCION</b> | No.<br>ET4-410                           |
|  | En vigencia desde:<br>Septiembre de 2003 |
|  | Sustituye a la emitida el:               |

La pieza acanalada superior entre el portafusible y el aislador, así como el resorte que mantiene la presión de contacto del portafusible deberán fabricarse de acero inoxidable térmicamente tratado, incluyendo los ganchos para accionamiento bajo carga con Load buster, los cuales (cuando sean requeridos) deberán servir de guía al portafusible cuando éste no sea maniobrado.

Las demás piezas metálicas, incluyendo la bisagra del portafusible deberán ser de bronce.

c) Portafusible:

Los portafusibles deberán ser fabricados de fibra de vidrio de alta resistencia y grado comercial, con un recubrimiento contra la radiación ultravioleta. Tendrá en sus extremos piezas de bronce, con anillos por medio de los cuales se operará mediante pértiga.

Este deberá aceptar todos los fusibles y todos los tapones sólidos desechables y no desechables estandarizados tipo NEMA.

d) Contactos eléctricos:

Los contactos terminales serán hechos de bronce con baño de plata y deberán estar protegidos por una capa de grasa silicón. Todos los demás contactos del cortacircuito serán cobre a cobre, de modo tal que la corriente que atravesase el cortacircuito pase exclusivamente por piezas de cobre.

### 5. DIMENSIONES SUGERIDAS.

Las dimensiones sugeridas para los cortacircuitos de distribución son las mostradas en la figura 1 y tabla 6.

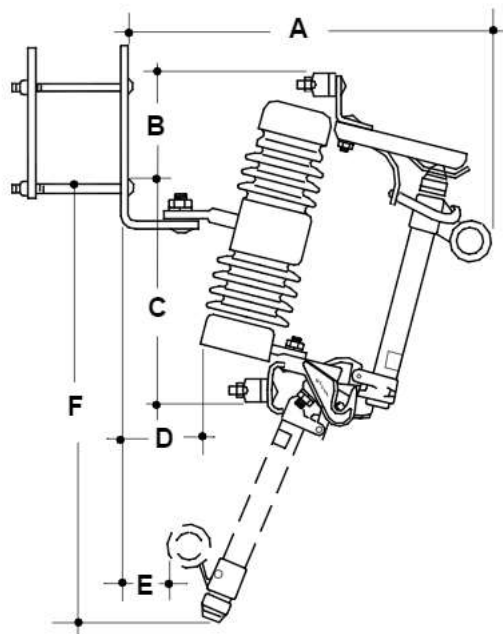
# SIGET

## MANUAL DE ESPECIFICACIONES TECNICAS

|  |  |
|--|--|
| TITULO:<br><br><b>CORTACIRCUITOS DE DISTRIBUCION</b> | No. ET4-410                              |
|  | En vigencia desde:<br>Septiembre de 2003 |
|  | Sustituye a la emitida el:               |

**TABLA No. 6**  
**DIMENSIONES SUGERIDAS PARA CORTACIRCUITOS DE DISTRIBUCION**

| BIL<br>(kV) | DIMENSIONES Pulgadas (mm) |             |            |           |          |              |
|-------------|---------------------------|-------------|------------|-----------|----------|--------------|
|             | A                         | B           | C          | D         | E        | F            |
| 95, 110     | 15 9/16 395               | 4 13/16 118 | 9 7/8 251  | 3 3/8 86  | 1 7/8 48 | 19 11/16 500 |
| 125         | 16 3/4 425                | 7 3/4 197   | 11 1/4 286 | 5 3/4 146 | 1 3/4 44 | 24 1/2 622   |
| 150         | 16 3/4 425                | 7 3/4 197   | 11 1/4 286 | 5 3/4 146 | 1 3/4 44 | 24 1/2 622   |



# SIGET

## MANUAL DE ESPECIFICACIONES TECNICAS

|  |  |
|--|--|
| TITULO:<br><br><b>CORTACIRCUITOS DE DISTRIBUCION</b> | No.<br>ET4-410                           |
|  | En vigencia desde:<br>Septiembre de 2003 |
|  | Sustituye a la emitida el:               |

**Figura No. 1**  
**Cortacircuito de distribución**

### 6. ACABADO.

Las piezas metálicas de montaje de los cortacircuitos deberán ser galvanizadas. El galvanizado deberá efectuarse de acuerdo a las especificaciones de la norma ANSI/ASTM A153 – 82 o mediante cualquier otro método de galvanizado que cumpla con los requerimientos de esta norma en cuanto a adhesión, pureza y espesor aplicable a la clase de material.

### 7. MONTAJE.

El cortacircuito deberá suplirse con un soporte para montaje en la parte media del aislador, de dimensiones compatibles con los herrajes de montaje estandarizados EEI/NEMA tipo "B" de 940 Lbs para cortacircuitos. La línea central que va a través de los extremos superior e inferior del aislador del portafusible deberá estar a un ángulo de desviación de entre 15° y 20° con respecto a la vertical.

### 8. TRANSPORTE.

Deberán de proveerse completamente armados, sin el elemento fusible y en cajas de cartón de alta resistencia de modo que no se dañe la porcelana ni el mecanismo. Además cada caja contendrá información con las características técnicas del equipo en forma resumida.

### 9. MARCADO.

Cada cortacircuito deberá ser marcado en forma indeleble con la siguiente información :

- Nombre o marca del fabricante.
- Tipo o número de identificación propio del fabricante.
- Voltaje nominal (máximo de diseño).
- Corriente nominal continua.
- Corriente interruptiva.
- Nivel básico de aislamiento.

### 10. CERTIFICADOS DE ENSAYOS ELECTRICOS.

El fabricante deberá suministrar certificado de ensayos y pruebas de laboratorio rutinarias y de muestreo.

# SIGET

## MANUAL DE ESPECIFICACIONES TECNICAS

|  |  |
|--|--|
| TITULO:<br><br><b>CORTACIRCUITOS DE DISTRIBUCION</b> | No. ET4-410                              |
|  | En vigencia desde:<br>Septiembre de 2003 |
|  | Sustituye a la emitida el:               |

### 11. ESPECIFICACION.

ANSI C37.40, ANSI C37.41, ANSI C37.42

# SIGET

## MANUAL DE ESPECIFICACIONES TECNICAS

|   |  |
|---|--|
| TITULO:<br><br><b>CUCHILLAS DE ACCIONAMIENTO EN GRUPO</b> | No.<br>ET4-420                           |
|   | En vigencia desde:<br>Septiembre de 2003 |
|   | Sustituye a la emitida el:               |

### 1. CARACTERISTICAS DEL MATERIAL.

Estas constan de tres juegos de aisladores donde va montada una cuchilla por fase. El proceso de apertura y cierre es realizado con una cuchilla que tiene la capacidad de movimientos rotatorios a través de una articulación en uno de sus extremos. Son equipadas con dispositivos para proteger los contactos de arcos eléctricos que pueden producir daño en el material así como de otras causas como es la corriente baja de interrupción o cortocircuitos en buses, líneas, y corriente de excitación de transformadores.

Pueden ser operados manualmente cuando el sistema está desenergizado ó por motores a través de una vía remota.

Son utilizadas para desconectar y seccionalizar líneas y equipos o como by-pass de estos últimos en subestaciones o ramales.

Las cuchillas de operación en grupo fabricadas con cobre son ideales para ser instaladas en áreas costeras o de muy alta contaminación debido a que materiales como el aluminio podría generar resultados insatisfactorios.

#### a) CONDICIONES AMBIENTALES DE DISEÑO.

Con respecto a las condiciones ambientales de diseño, las cuchillas de accionamiento en grupo deben de cumplir con las siguientes especificaciones de la Tablas 1:

# SIGET

## MANUAL DE ESPECIFICACIONES TECNICAS

|   |  |
|---|--|
| TITULO:<br><br><b>CUCHILLAS DE ACCIONAMIENTO EN GRUPO</b> | No.<br>ET4-420                           |
|   | En vigencia desde:<br>Septiembre de 2003 |
|   | Sustituye a la emitida el:               |

**TABLA No. 1**  
**CONDICIONES AMBIENTALES DE DISEÑO EN CUCHILLAS**  
**DE ACCIONAMIENTO EN GRUPO.**

| INSTALACION  | INTERIOR / EXTERIOR                |
|--|------------------------------------|
| <b>Condiciones ambientales</b>   |                                    |
| Temperatura ambiente máxima  | 55 °C                              |
| Temperatura ambiente mínima  | 5 °C                               |
| Temperatura promedio diaria  | 30 °C                              |
| Altitud  | <1500 m                            |
| Velocidad máxima del viento  | 130 km/h                           |
| Nivel isocerámico:   |                                    |
| Tormentas con rayos  | 125 días/año                       |
| <b>Condiciones sísmicas:<br/>Aceleración telúrica</b>                                |                                    |
| Horizontal   | 0.5 g (5000 mm./seg <sup>2</sup> ) |
| Vertical   | 0.4 g (4000 mm./seg <sup>2</sup> ) |
| Valor promedio de la humedad relativa<br>Media durante cualquier periodo de 24 horas | 80 %                               |
| Precipitación  | 2000 mm./año                       |

### b) CARACTERISTICAS ELECTRICAS.

Las cuchillas de accionamiento en grupo son dispositivos mecánicos de interrupción capaces de conducir durante un tiempo especificado, e interrumpir corrientes en condiciones anormales.

# SIGET

## MANUAL DE ESPECIFICACIONES TECNICAS

|   |  |
|---|--|
| TITULO:<br><br><b>CUCHILLAS DE ACCIONAMIENTO EN GRUPO</b> | No.<br>ET4-420                           |
|   | En vigencia desde:<br>Septiembre de 2003 |
|   | Sustituye a la emitida el:               |

Las características eléctricas mínimas para las cuchillas de accionamiento en grupo se encuentran detalladas en la tabla No. 2.

**TABLA No. 2**  
**CARACTERISTICAS ELECTRICAS PARA LAS CUCHILLAS**  
**DE ACCIONAMIENTO EN GRUPO.**

| VOLTAJE DEL SISTEMA |                 | CORRIENTE        |                           | BIL<br>(kV.) | PESO<br>APROX.<br>(kg.) |
|---------------------|-----------------|------------------|---------------------------|--------------|-------------------------|
| NOMINAL<br>(kV.)    | MÁXIMA<br>(kV.) | CONTINUA<br>(A.) | MOMENTÁNEA<br>(A. x 1000) |              |                         |
| 7.6                 | 8.25            | 600              | 40                        | 95           | 166.2                   |
|                     |                 | 1200             | 61                        |              | 178.4                   |
|                     |                 | 1600             | 70                        |              |                         |
| 13.2                | 15.5            | 600              | 40                        | 110          | 183.9                   |
|                     |                 | 1200             | 61                        |              | 196.1                   |
|                     |                 | 1600             | 70                        |              |                         |
| 23                  | 25.8            | 600              | 40                        | 150          | 230.2                   |
|                     |                 | 1200             | 61                        |              | 242.2                   |
|                     |                 | 1600             | 70                        |              |                         |
| 34.5                | 38              | 600              | 40                        | 200          | 331                     |
|                     |                 | 1200             | 61                        |              | 343.2                   |
|                     |                 | 1600             | 70                        |              |                         |
| 46                  | 48.3            | 600              | 40                        | 250          | 429                     |
|                     |                 | 1200             | 61                        |              | 439.9                   |
|                     |                 | 1600             | 70                        |              |                         |

### c) MUESTREO, INSPECCION Y PRUEBAS.

Las pruebas se realizan con especificaciones industriales eléctricas y mecánicas.

# SIGET

## MANUAL DE ESPECIFICACIONES TECNICAS

|   |  |
|---|--|
| TITULO:<br><br><b>CUCHILLAS DE ACCIONAMIENTO EN GRUPO</b> | No.<br>ET4-420                           |
|   | En vigencia desde:<br>Septiembre de 2003 |
|   | Sustituye a la emitida el:               |

### Pruebas de rutinas

Las pruebas de rutina incluyen las siguientes:

- ⊕ Pruebas de operación.
- ⊕ Medida de la resistencia de los circuitos principales.
- ⊕ Prueba de un minuto de soporte de la potencia, la frecuencia y el voltaje.

Los tipos de pruebas pueden clasificarse como sigue:

- ⊕ Pruebas mecánicas.
- ⊕ Pruebas térmicas.
- ⊕ Pruebas dieléctricas.
- ⊕ Pruebas de cortocircuito.

#### ⊕ **Pruebas mecánicas.**

Estas son pruebas de tipo por duración mecánica que comprenden la apertura y el cierre repetidos de la cuchilla. Esta se abre y se cierra varias veces (500) sin ninguna corriente en las partes portadores de corriente. Algunas operaciones (50) se hacen energizando el relevador y las restantes, cerrando el circuito de disparo por otros medios.

No se permite hacer ajuste alguno durante las pruebas. Después de la prueba no debe aparecer deformación alguna ni desgaste de las partes.

#### ⊕ **Pruebas térmicas.**

Estas se efectúan haciendo pasar una corriente alterna de frecuencia normal, por las partes portadores de corriente de la cuchilla. La temperatura se mide por medio de termómetros o termopares con indicadores de temperatura, o bien, por métodos de resistencia.

La elevación de la temperatura, para la corriente nominal, no debe exceder de 40°C con corrientes menores a 800 A, corriente normal, y de 50°C para valores normales de la corriente de 800 A y mayores.

#### ⊕ **Pruebas dieléctricas.**

Estas se efectúan para probar los aisladores de la cuchilla y pueden clasificarse como sigue:

- ✓ **Prueba de potencia y de frecuencia.**

# SIGET

## MANUAL DE ESPECIFICACIONES TECNICAS

|   |  |
|---|--|
| TITULO:<br><br><b>CUCHILLAS DE ACCIONAMIENTO EN GRUPO</b> | No.<br>ET4-420                           |
|   | En vigencia desde:<br>Septiembre de 2003 |
|   | Sustituye a la emitida el:               |

Se efectúan en un disyuntor nuevo y limpio, variando el voltaje de prueba con el voltaje nominal de la cuchilla. El voltaje de prueba, que tiene una frecuencia comprendida entre 15-100 Hz., se aplica como sigue:

- a) Entre los polos, con la cuchilla cerrada.
- b) Entre los polos y tierra, con la cuchilla abierta
- c) Entre las terminales, con la cuchilla abierta.
- d)

El voltaje se aumenta en forma gradual y al valor de prueba se mantiene durante 1 minuto.

✓ **Prueba de impulso.**

En esta prueba se le aplica al disyuntor el voltaje de impulso, con la forma y magnitud especificadas. Para circuitos que se usarán a la intemperie, se hacen pruebas secas y húmedas.

⚡ **Pruebas de cortocircuito.**

La prueba de cortocircuito se divide en las siguientes partes considerando capacidad, ciclo y corriente como variables:

- Prueba de capacidad.
- Pruebas de capacidad interruptiva.
- Pruebas de ciclo de servicio.
- Pruebas de corriente en tiempo corto.

## 2. ACABADO.

En la superficie de cada cuchilla tripolar de accionamiento en grupo debe estar libre de irregularidades, astilladuras, grietas u otras imperfecciones que puedan afectar el funcionamiento de la misma, los materiales utilizados deberán cumplir las normas de fabricación de cada una de las piezas elaboradas. Además deberá contener cada grupo de cuchillas un manual de instrucción para su armado.

## 3. MARCADO.

Las cuchillas de accionamiento en grupo deberán estar identificadas por su fabricante con su nombre comercial, número de catálogo, clase ANSI, año de fabricación, voltajes y corrientes nominales y máximos, de tal forma que permita la identificación de sus propiedades a través de catálogos u otra literatura. Las marcas deben ser legibles y durables y no dañar la integridad física de la cuchilla.

# SIGET

## MANUAL DE ESPECIFICACIONES TECNICAS

|   |  |
|---|--|
| TITULO:<br><br><b>CUCHILLAS DE ACCIONAMIENTO EN GRUPO</b> | No.<br>ET4-420                           |
|   | En vigencia desde:<br>Septiembre de 2003 |
|   | Sustituye a la emitida el:               |

#### 4. EMBALAJE.

Las cuchillas de accionamiento en grupo deben ser transportadas con seguridad uno sobre otro en cantidades adecuadas para despacho y manejo, evitando el daño del producto. Deben ser preparados dentro de cajas de madera, arreglados de forma tal que no se deterioren. Cada lote debe ser claramente marcado con su número y el nombre o marca del fabricante.

#### 5. NORMAS DE REFERENCIA.

ANSI C37.32, ANSI C37.34, NEMA SG7, IEEE 271, IEC publicación 56-1

# SIGET

## MANUAL DE ESPECIFICACIONES TECNICAS

|   |  |
|---|--|
| TITULO:<br><br><b>CUCHILLAS DE BYPASS</b> | No.<br>ET4-430                           |
|   | En vigencia desde:<br>Septiembre de 2003 |
|   | Sustituye a la emitida el:               |

### 1. CARACTERISTICAS DEL MATERIAL.

La cuchilla tipo bypass consistirá de dos cuchillas de desconexión (operadas mediante pértiga) montadas en una pieza acanalada de acero galvanizado en caliente, con la cuchilla bypass conectada a través de las terminales superiores de cada cuchilla de desconexión.

Deberán estar diseñadas para montaje en crucero pero provistas de un herraje que separe la cuchilla tipo bypass de los cruceros y que también desplace la cuchilla 60° con respecto al plano paralelo a la cara del poste, de modo que la operación con pértiga no sea un problema.

La apertura de las cuchillas deberá ser de 0° a 90°, pero podrá modificarse retirando fácilmente la pieza de parada a 90°, obteniéndose un rango de apertura máxima de hasta 180°.

Los aisladores deberán ser tipo columna, y se fabricarán de porcelana procesada en húmedo de buen grado comercial, y serán lo suficientemente fuertes como para soportar las fuerzas magnéticas producidas por los valores de corriente momentánea nominales de los interruptores.

La cuchilla conductora y las terminales de conexión, así como cualquier otra parte conductora deberá ser hecha de cobre duro.

Todas las superficies de contacto deberán ser de plata a cobre en el caso de que la cuchilla sea de 400 ó 600 Amperios continuos, y de plata a plata cuando éstas sean de 900 Amperios.

Los componentes de la cuchilla serán diseñados y fabricados según las especificaciones descritas en la norma ANSI C37.32

Después de la fabricación, todos los accesorios de acero serán galvanizados en caliente de acuerdo a la norma ANSI / ASTM A153.

Las arandelas serán fabricadas de material que cumpla con los requerimientos de la norma ANSI B18.21.1

Los datos de placa mínimos que serán incluidos en la cuchilla son los siguientes:

1. Nombre del fabricante y/o marca de identificación.
2. Tipo de cuchilla y número de serie.
3. Rango de voltaje nominal.
4. Rango máximo de voltaje.
5. Rango continuo de corriente.
6. Rango momentáneo de corriente.
7. Rango de impulso de voltaje.

# SIGET

## MANUAL DE ESPECIFICACIONES TECNICAS

|   |  |
|---|--|
| TITULO:<br><br><b>CUCHILLAS DE BYPASS</b> | No.<br>ET4-430                           |
|   | En vigencia desde:<br>Septiembre de 2003 |
|   | Sustituye a la emitida el:               |

En la Tabla No. 1 se presenta un resumen de las características del sistema en que deberán operar las cuchillas:

**TABLA No. 1  
CARACTERISTICAS DE LOS SISTEMAS ELECTRICOS.**

| CARACTERISTICA  | NIVEL DE VOLTAJE DEL SISTEMA |                        |
|---|------------------------------|------------------------|
|   | 23 KV                        | 13.2 KV                |
| VOLTAJE NOMINAL   | 23 KV rms                    | 13.2 KV rms            |
| VOLTAJE MAXIMO  | 25.8 KV rms                  | 15.0 KV rms            |
| TIPO DE ATERRIZAMIENTO  | SOLIDAMENTE ATERRIZADO       | SOLIDAMENTE ATERRIZADO |
| FRECUENCIA NOMINAL  | 60 HZ                        | 60 HZ                  |
| FASES/HILOS   | 3/4                          | 3/4                    |
| MAX. CORRIENTE DE CORTOCIRCUITO TRIFÁSICA                           | 25 KA rms                    | 15 KA rms              |
| DURACION NOMINAL DE FALLA   | 1 SEG.                       | 1 SEG                  |
| RELACION ENTRE REACTANCIAS DE SEC. CERO Y SEC. POSITIVA DEL SISTEMA | 3 $X_0/X_1$                  | 3 $X_0/X_1$            |

# SIGET

## MANUAL DE ESPECIFICACIONES TECNICAS

|   |  |
|---|--|
| TITULO:<br><br><b>CUCHILLAS DE BYPASS</b> | No.<br>ET4-430                           |
|   | En vigencia desde:<br>Septiembre de 2003 |
|   | Sustituye a la emitida el:               |

Las características eléctricas de las cuchillas tipo by-pass serán las mostradas en la Tabla No. 2.

**TABLA No. 2  
CARACTERISTICAS ELECTRICAS DE LAS CUCHILLAS DE BYPASS.**

| VOLTAJE<br>MAXIMO<br>DE DISEÑO<br>(kV.) | VOLTAJES NO DISRUPTIVOS                     |                     | CORRIENTE<br>MOMENTANEA<br>(kA) | CORRIENTE<br>NOMINAL<br>(A.) |                    |
|---|---|---------------------|---------------------------------|------------------------------|--------------------|
|   | NIVEL BASICO<br>DE AISLAMIENTO<br>BIL (kV.) | 60 Hz kV. rms       |                                 |                              |                    |
|   |   | HUMEDO<br>(10 seg.) |                                 |                              | SECO<br>(1 MINUTO) |
| 15.5                                    | 110   | 45                  | 50                              | 40<br><br>400 / 600 /<br>900 |                    |
| 25.8                                    | 125   | 60                  | 70                              |                              |                    |

### 2. ACABADO.

En la superficie de cada cuchilla de bypass debe estar libre de irregularidades, astilladuras, grietas u otras imperfecciones que puedan afectar el funcionamiento de la misma, los materiales utilizados deberán cumplir las normas de fabricación de cada una de las piezas elaboradas. Además deberá contener cada grupo de cuchillas un manual de instrucción para su armado.

### 3. DIMENSIONES.

Las dimensiones establecidas deben ser como las mostradas a continuación:

# SIGET

## MANUAL DE ESPECIFICACIONES TECNICAS

|   |  |
|---|--|
| TITULO:<br><br><b>CUCHILLAS DE BYPASS</b> | No. ET4-430                              |
|   | En vigencia desde:<br>Septiembre de 2003 |
|   | Sustituye a la emitida el:               |

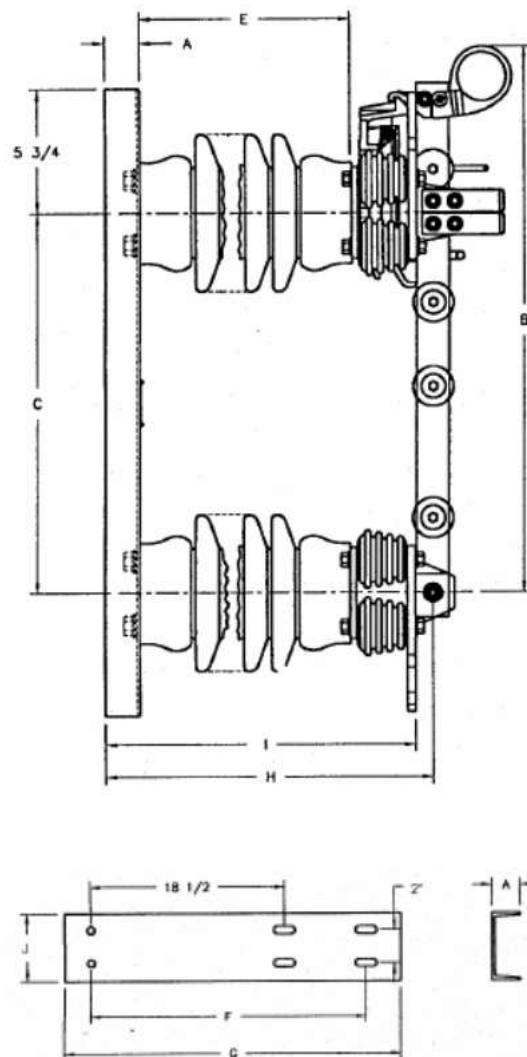


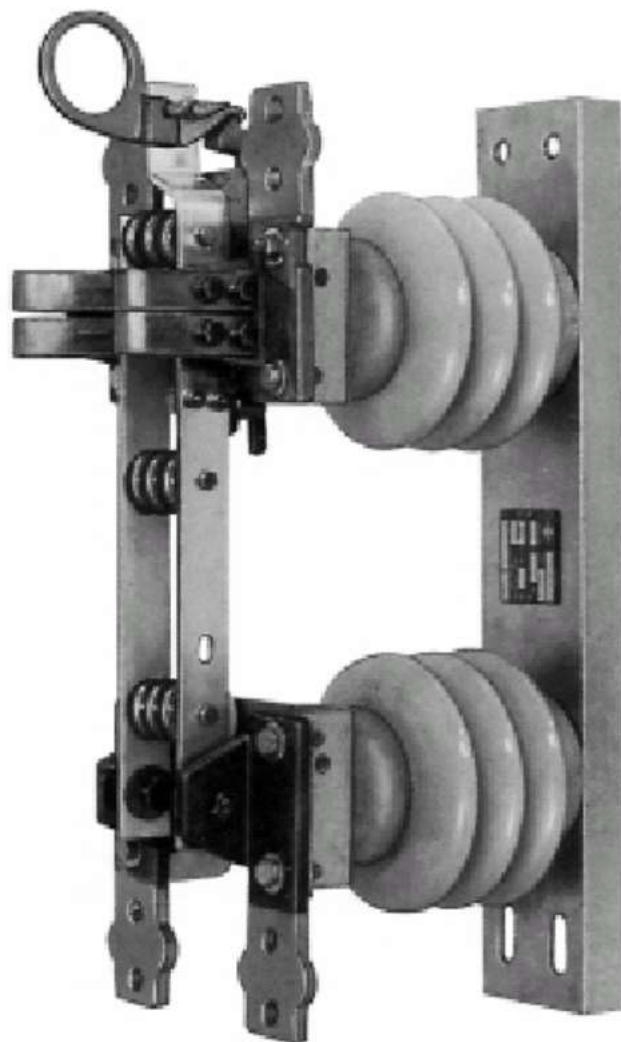
Figura No. 1

Dimensiones de la cuchilla de bypass para regulador de voltaje.

# SIGET

## MANUAL DE ESPECIFICACIONES TECNICAS

|   |  |
|---|--|
| TITULO:<br><br><b>CUCHILLAS DE BYPASS</b> | No. ET4-430                              |
|   | En vigencia desde:<br>Septiembre de 2003 |
|   | Sustituye a la emitida el:               |



**Figura No. 2**  
**Forma de la cuchilla de bypass para regulador de voltaje.**

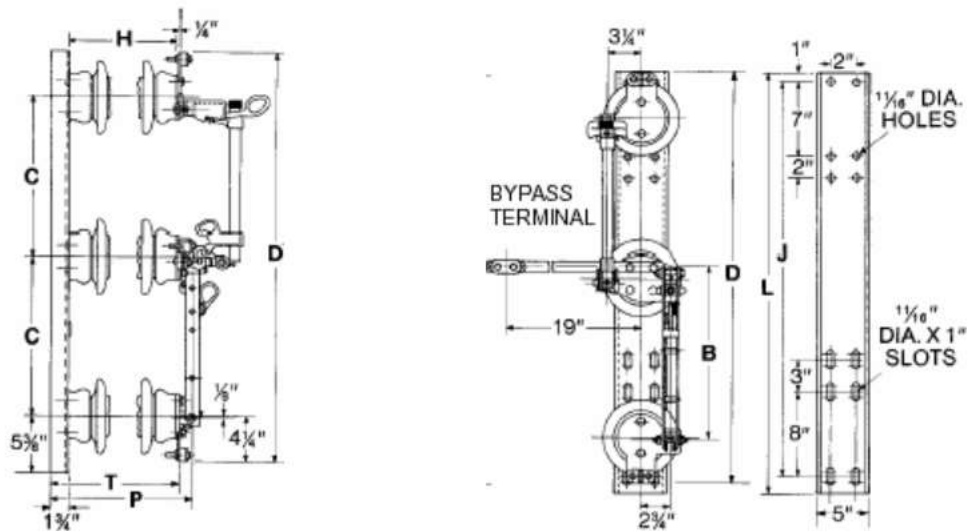
# SIGET

## MANUAL DE ESPECIFICACIONES TECNICAS

|   |  |
|---|--|
| TITULO:<br><br><b>CUCHILLAS DE BYPASS</b> | No.<br>ET4-430                           |
|   | En vigencia desde:<br>Septiembre de 2003 |
|   | Sustituye a la emitida el:               |

**TABLA No. 3**  
**DIMENSIONES Y CARACTERISTICAS ELECTRICAS DE CUCHILLAS**  
**DE BYPASS PARA REGULADOR DE VOLTAJE.**

| RANGOS    |           |                        |                            | DIMENSIONES (Plg.) |       |    |    |      |      |       |       |   | PESO APROXIMADO (Lbs.) |
|-----------|-----------|------------------------|----------------------------|--------------------|-------|----|----|------|------|-------|-------|---|------------------------|
| MAX (kV.) | BIL (kV.) | CORRIENTE NOMINAL (A.) | CORRIENTE MOMENTANEA (kA.) | A                  | B     | C  | E  | F    | G    | H     | I     | J |                        |
| 15.5      | 110       | 600                    | 40 / 30                    | 1.63               | 22.25 | 15 | 10 | 24   | 27   | 15.5  | 14.75 | 4 | 95                     |
| 25.8      | 150       | 600                    | 40 / 30                    | 1.63               | 25.25 | 18 | 14 | 26.5 | 29.5 | 19.5  | 18.75 | 4 | 124                    |
| 38        | 200       | 600                    | 40 / 30                    | 1.75               | 31.25 | 24 | 18 | 33   | 36   | 23.63 | 22.88 | 5 | 173                    |

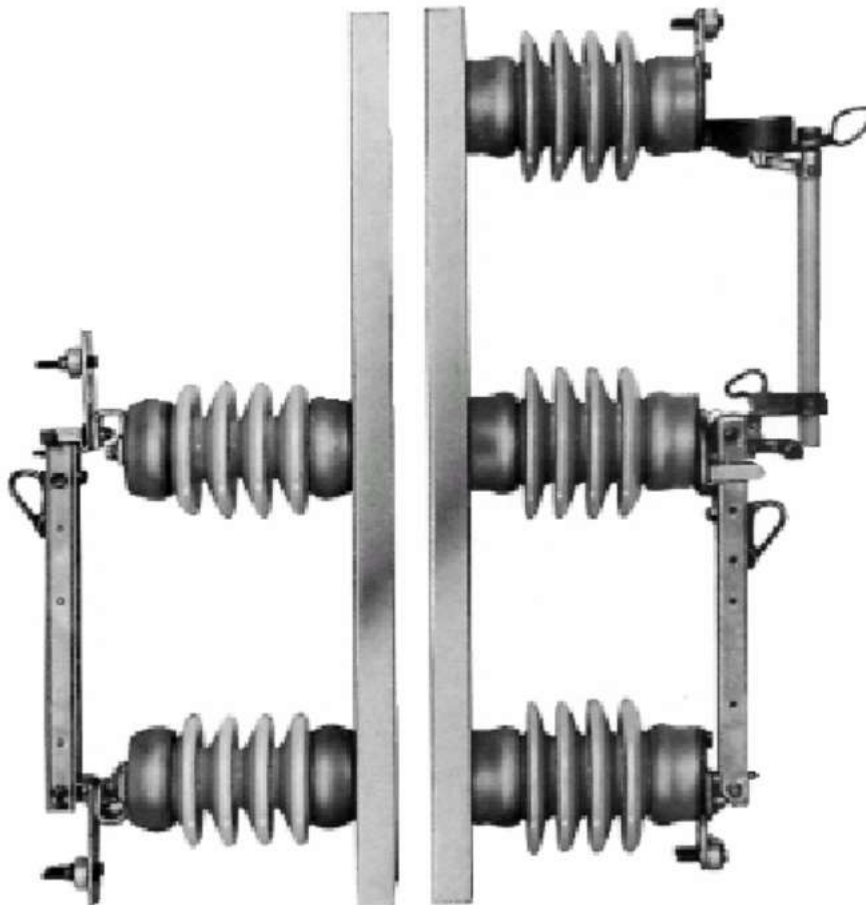


**Figura No. 3**  
**Dimensiones de la cuchilla de bypass para reconectores.**

# SIGET

## MANUAL DE ESPECIFICACIONES TECNICAS

|   |  |
|---|--|
| TITULO:<br><br><b>CUCHILLAS DE BYPASS</b> | No. ET4-430                              |
|   | En vigencia desde:<br>Septiembre de 2003 |
|   | Sustituye a la emitida el:               |



**Figura No. 4**  
**Forma de la cuchilla de bypass para reconectores.**

# SIGET

## MANUAL DE ESPECIFICACIONES TECNICAS

|   |  |
|---|--|
| TITULO:<br><br><b>CUCHILLAS DE BYPASS</b> | No.<br>ET4-430                           |
|   | En vigencia desde:<br>Septiembre de 2003 |
|   | Sustituye a la emitida el:               |

**TABLA No. 4  
DIMENSIONES Y CARACTERISTICAS ELECTRICAS DE CUCHILLAS  
DE BYPASS PARA RECONECTADORES.**

| RANGOS             |                            |           | DIMENSIONES (Plg.) |    |      |    |    |      |       |       | PESO APROX. (Lbs.) | CAPAC. INTERRUPTIVA DEL FUSIBLE (A.) |            |
|--------------------|----------------------------|-----------|--------------------|----|------|----|----|------|-------|-------|--------------------|--------------------------------------|------------|
| VOLTAJE MAX ( kV.) | CAPACIDAD DEL FUSIBLE (A.) | BIL (kV.) | B                  | C  | D    | H  | J  | L    | P     | T     |                    | SIMETRICA                            | ASIMETRICA |
| 15.5               | 100                        | 110       | 16.38              | 15 | 38.5 | 10 | 37 | 39.5 | 13.13 | 12.13 | 100                | 7.1                                  | 10.0       |
|                    | 200                        | 110       | 16.38              | 15 | 38.5 | 10 | 37 | 39.5 | 13.13 | 12.13 | 100                | 7.1                                  | 10.0       |
| 25.8               | 100                        | 150       | 19.38              | 18 | 44.5 | 14 | 43 | 45.5 | 17.13 | 16.13 | 135                | 7.1                                  | 10.0       |
|                    | 200                        | 150       | 19.38              | 18 | 44.5 | 14 | 43 | 45.5 | 17.13 | 16.13 | 135                | 7.1                                  | 10.0       |

#### 4. MARCADO.

Las cuchillas de bypass deberán estar identificadas por su fabricante con su nombre comercial, número de catálogo, clase ANSI, año de fabricación, voltajes y corrientes nominales y máximos, de tal forma que permita la identificación de sus propiedades a través de catálogos u otra literatura. Las marcas deben ser legibles y durables y no dañar la integridad física de la cuchilla.

#### 5. EMBALAJE.

Las cuchillas de bypass deben ser transportadas con seguridad uno sobre otro en cantidades adecuadas para despacho y manejo, evitando el daño del producto. Deben ser preparados dentro de cajas de madera, arreglados de forma tal que no se deterioren. Cada lote debe ser claramente marcado con su número y el nombre o marca del fabricante.

#### 6. NORMAS DE REFERENCIA.

ANSI B18.21.1, ANSI C37.30, ANSI C37.32, ANSI C37.34, ANSI / ASTM A153, NEMA SG7, IEEE 271, IEC publicación 56-1

# SIGET

## MANUAL DE ESPECIFICACIONES TECNICAS

|   |  |
|---|--|
| TITULO:<br><br><b>CUCHILLAS MONOPOLARES</b> | No.<br>ET4-440                           |
|   | En vigencia desde:<br>Septiembre de 2003 |
|   | Sustituye a la emitida el:               |

### 1. CARACTERISTICAS DEL MATERIAL.

Las cuchillas monopolares deberán presentar conductividad uniforme mediante el uso de barras de cobre duro, las cuales formaran contactos estacionarios conjuntamente con las terminales de contacto.

Los contactos tanto de bisagra como de cierre serán tipo línea de alta presión, en los cuales la presión es tal que el estrés en el material de cualquiera de las superficies de contacto, esta cercano al limite elástico del material de modo que la conducción este en función de la presión y no del área.

Entre las cuchillas de apertura y las bisagras estacionarias deberán existir arandelas de plata de modo que estas actúen como rodamientos que aseguren un movimiento optimo de la cuchilla, después de una larga exposición a sus superficies contaminadas.

Las Cuchillas deberán tener un seguro para prevenir la apertura bajo altas corrientes momentáneas. La apertura de las cuchillas deberá ser de 0° a 90°, pero podrá modificarse retirando fácilmente la pieza de parada a 90°, obteniéndose un rango de apertura máxima de hasta 180°.

Las piezas de sujeción de las cuchillas monopolares deberán ser fácilmente adaptables a una estructura de doble crucero.

La cuchilla conductora y las terminales de conexión, así como cualquier otra parte conductora deberá ser hecha de cobre duro.

Los conectores mecánicos para las terminales de las cuchillas en caso de sean provistos con la cuchilla deberán ser de bronce estañado tipo grapa de canal paralelo y de 2 pernos de acero galvanizado en caliente. Estos aceptaran un rango desde cobre sólido # 6 hasta 500 MCM.

Todas las superficies de contacto deberán ser de plata a cobre en el caso de que la cuchilla sea de 400 ó 600 Amperios continuos, y de plata a plata cuando éstas sean de 900 Amperios.

Los aisladores deberán ser gris cielo, tipo columna, y se fabricarán de porcelana procesada en húmedo de buen grado comercial, serán lo suficientemente fuertes como para soportar las fuerzas magnéticas producidas por los valores de corriente momentánea nominales de los interruptores.

# SIGET

## MANUAL DE ESPECIFICACIONES TECNICAS

|   |  |
|---|--|
| TITULO:<br><br><b>CUCHILLAS MONOPOLARES</b> | No.<br>ET4-440                           |
|   | En vigencia desde:<br>Septiembre de 2003 |
|   | Sustituye a la emitida el:               |

### CARACTERISTICAS DE LOS SISTEMAS ELECTRICOS. TABLA No. 1

| CARACTERISTICA  | NIVEL DE VOLTAJE DEL SISTEMA |                        |
|---|------------------------------|------------------------|
|   | 23 KV                        | 13.2 KV                |
| VOLTAJE NOMINAL   | 23 KV rms                    | 13.2 KV rms            |
| VOLTAJE MAXIMO  | 25.8 KV rms                  | 15.0 KV rms            |
| TIPO DE ATERRIZAMIENTO  | SOLIDAMENTE ATERRIZADO       | SOLIDAMENTE ATERRIZADO |
| FRECUENCIA NOMINAL  | 60 HZ                        | 60 HZ                  |
| FASES/HILOS   | ¾                            | ¾                      |
| MAX. CORRIENTE DE CORTOCIRCUITO TRIFÁSICA                           | 25 KA rms                    | 15 KA rms              |
| DURACION NOMINAL DE FALLA   | 1 SEG.                       | 1 SEG                  |
| RELACION ENTRE REACTANCIAS DE SEC. CERO Y SEC. POSITIVA DEL SISTEMA | 3 $X_0/X_1$                  | 3 $X_0/X_1$            |

### CARACTERISTICAS ELECTRICAS DE LAS CUCHILLAS MONOPOLARES. TABLA No. 2

| VOLTAJE MAXIMO DE DISEÑO (kV) | VOLTAJES NO DISRUPTIVOS              |                  |                 | CORRIENTE MOMENTANEA (kA) | CORRIENTE NOMINAL (A) |
|-------------------------------|--------------------------------------|------------------|-----------------|---------------------------|-----------------------|
|                               | NIVEL BASICO DE AISLAMIENTO BIL (kV) | 60 Hz kV. rms    |                 |                           |                       |
|                               |                                      | HUMEDO (10 seg.) | SECO (1 MINUTO) |                           |                       |
| 15.5                          | 110                                  | 45               | 50              | 40                        | 400 / 600 / 900       |
| 25.8                          | 125                                  | 60               | 70              |                           |                       |

# SIGET

## MANUAL DE ESPECIFICACIONES TECNICAS

|   |  |
|---|--|
| TITULO:<br><br><b>CUCHILLAS MONOPOLARES</b> | No.<br>ET4-440                           |
|   | En vigencia desde:<br>Septiembre de 2003 |
|   | Sustituye a la emitida el:               |

### 2. ACABADO.

La superficie entera de los aisladores a excepción de la superficie alrededor de la pieza de sujeción para el montaje deberá ser lisa y libre de burbujas, agujeros e imperfecciones.

Todas las superficies de contacto deberán estar libres de irregularidades, astilladuras, grietas u otras imperfecciones que puedan afectar el funcionamiento de la misma, deberán estar limpias y tendrán apariencia pulimentada.

Los materiales utilizados deberán cumplir las normas de fabricación de cada una de las piezas elaboradas. Además deberá contener un manual de instrucción para su armado.

Las piezas metálicas de acero deberán ser galvanizadas en caliente

### 3. DIMENSIONES.

Las dimensiones establecidas deben ser como las mostradas a continuación:

# SIGET

## MANUAL DE ESPECIFICACIONES TECNICAS

|   |  |
|---|--|
| TITULO:<br><br><b>CUCHILLAS MONOPOLARES</b> | No. ET4-440                              |
|   | En vigencia desde:<br>Septiembre de 2003 |
|   | Sustituye a la emitida el:               |

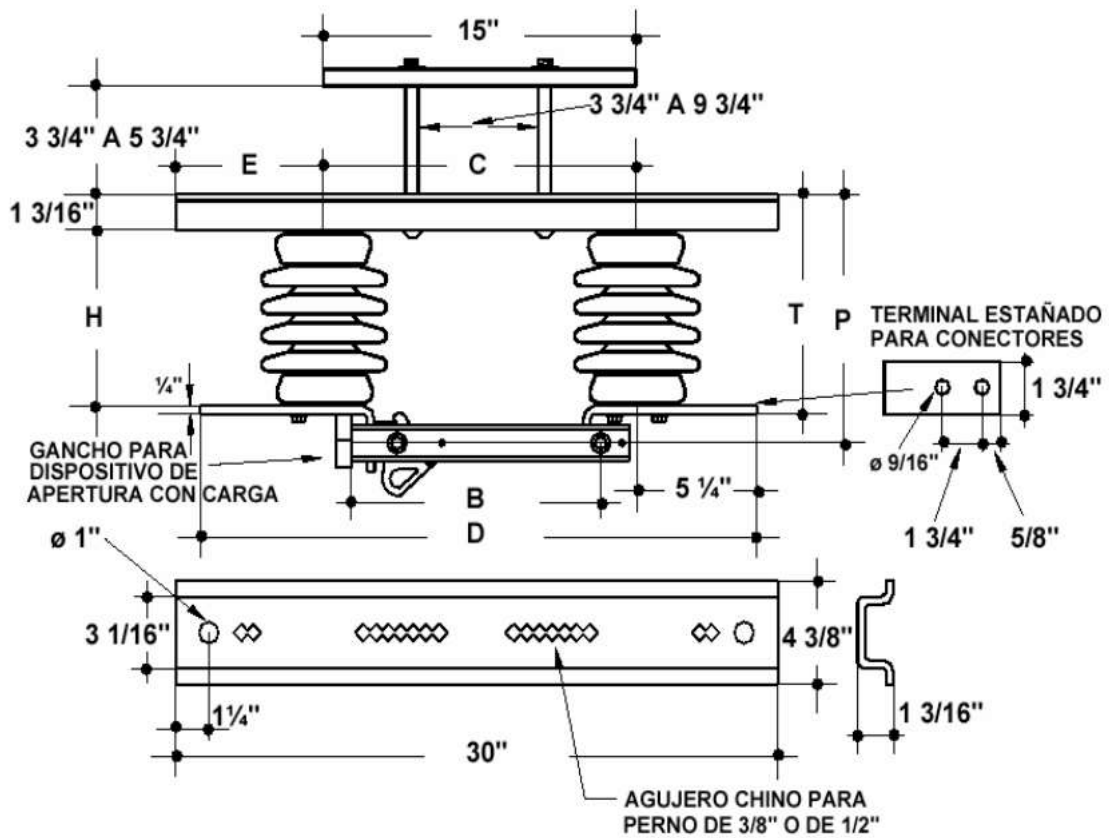


Figura No. 1  
Dimensiones de la cuchilla Monopolar

# SIGET

## MANUAL DE ESPECIFICACIONES TECNICAS

|   |  |
|---|--|
| TITULO:<br><br><b>CUCHILLAS MONOPOLARES</b> | No.<br>ET4-440                           |
|   | En vigencia desde:<br>Septiembre de 2003 |
|   | Sustituye a la emitida el:               |

**TABLA No. 3  
DIMENSIONES SUGERIDAS PARA LAS CUCHILLAS MONOPOLARES**

| MAX (kV.) | B      | C  | D      | E | H  | P      | T      |
|-----------|--------|----|--------|---|----|--------|--------|
| 15.5      | 12 1/2 | 14 | 24 1/4 | 5 | 8  | 10     | 9 1/4  |
| 25.8      | 14 7/8 | 18 | 28 1/2 | 6 | 10 | 12 3/4 | 11 1/2 |

#### 4. MARCADO.

Las cuchillas monopoles deberán marcarse con nombre o identificación del fabricante, clase ANSI, año de fabricación, nivel básico de aislamiento, voltajes y corrientes nominales y máximos, carga mecánica nominal de los terminales; de tal forma que permita la identificación de sus propiedades a través de catálogos u otra literatura. Las marcas deben ser legibles y durables y no dañar la integridad física de la cuchilla.

#### 5. EMBALAJE.

Las cuchillas monopoles deberán colocarse dentro de cajas de madera, de forma segura para evitar su deterioro durante el transporte. Los depósitos que contengan las cuchillas monopoles deben ser transportados uno sobre otro en cantidades adecuadas para despacho y manejo, evitando el daño del producto. Cada lote debe ser claramente marcado con su número y el nombre o marca del fabricante.

#### 6. NORMAS DE REFERENCIA.

ANSI C37.30, ANSI C37.32, ANSI C37.34, ANSI / ASTM A153, NEMA SG7

# SIGET

## MANUAL DE ESPECIFICACIONES TECNICAS

|                                 |  |
|---------------------------------|--|
| TITULO:<br><br><b>MEDIDORES</b> | No. ET4-450                              |
|                                 | En vigencia desde:<br>Septiembre de 2003 |
|                                 | Sustituye a la emitida el:               |

### 1. CARACTERISTICAS DEL MATERIAL.

Los medidores deben ser construidos sustancialmente de buen material para obtener estabilidad, eficiencia, exactitud, seguridad para largos períodos de tiempo y operar sobre amplios rangos de operación con mínimo de mantenimiento.

El montaje de los medidores en condiciones de operación normal deberá ser externo a la instalación y deberá soportar la lluvia como se describe en la norma UL 50.

Las clases de medidores pueden ser:

- a) Clase 20
- b) Clase 100
- c) Clase 200

El voltaje de operación deberá ser en los rangos de 120, 240 y 480 Voltios con una frecuencia de operación de 60 Hz.

Existen dos clasificaciones de medidores:

- a) Medidores electromecánicos (Clase 100).
- b) Electrónicos (Clase 20 y 200).

Las características básicas que deberá de contener cada medidor según su clase se describen a continuación:

# SIGET

## MANUAL DE ESPECIFICACIONES TECNICAS

|                                 |  |
|---------------------------------|--|
| TITULO:<br><br><b>MEDIDORES</b> | No.<br>ET4-450                           |
|                                 | En vigencia desde:<br>Septiembre de 2003 |
|                                 | Sustituye a la emitida el:               |

**TABLA No. 1  
ESPECIFICACIONES TECNICAS DE LOS MEDIDORES CLASE 100.**

| COMPONENTE                       | CARACTERISTICA   | VALOR O CARACTERISTICA GARANTIZADA    |
|----------------------------------|--|---------------------------------------|
| <b>I. GENERAL</b>                |  |                                       |
|                                  | 1.- Normas bajo las cuales se ha fabricado               | ABNT / IEC / ANSI C12.10              |
|                                  | 2.- Tipo de conexión                                     | Base A / Simétrica                    |
|                                  | 3.- Clase de exactitud garantizada                       | +/- 2%                                |
| <b>II. BLOQUE TERMINAL</b>       |  |                                       |
|                                  | 1.- Material del bloque terminal                         | Material resistente al arco eléctrico |
|                                  | 2.- Material de los terminales                           | Latón estañado                        |
|                                  | 3.- Material de los tornillos                            | Latón estañado                        |
|                                  | 4.- Cantidad de tornillos por fase                       | 2                                     |
|                                  | 5.- Temperatura a la que es resistente                   | Conforme a norma ASTM D1525           |
| COMPONENTE                       | CARACTERISTICA   | VALOR O CARACTERISTICA GARANTIZADA    |
| <b>III. TAPADERA DEL MEDIDOR</b> |  |                                       |
|                                  | 1.- Material de la tapadera                              | Vidrio                                |
|                                  | 2.- Tipo de empaque                                      | Depende del fabricante                |
| <b>IV. REGISTRADOR</b>           |  |                                       |
|                                  | 1.- Tipo de registrador                                  | ciclómetro                            |
|                                  | 2.- Material de los engranes / tambores                  | Latón / Poliacetal                    |
|                                  | 3.- Número de dígitos                                    | 5                                     |
|                                  | 4.- Variación garantizada por la fricción del integrador | Conforme norma C12.1 item 4.72.10     |
| <b>V. CARCASA</b>                |  |                                       |
|                                  | 1.- Material de la carcasa                               | Aluminio                              |
|                                  | 2.- Pintura de la carcasa                                | -                                     |
| <b>VI. ROTOR</b>                 |  |                                       |
|                                  | 1.- Material del disco                                   | Aluminio                              |
|                                  | 2.- Tipo de suspensión                                   | Repulsión magnética                   |
|                                  | 3.- Peso del disco                                       | Depende del fabricante                |
| <b>VII. ESTATOR</b>              |  |                                       |
|                                  | 1.- Material de la bobina de corriente                   | Depende del fabricante                |
|                                  | 2.- Material de la bobina de potencial                   | Depende del fabricante                |
|                                  | 3.- Tipo de esmalte utilizado en bobina de corriente     | Depende del fabricante                |
|                                  | 4.- Tipo de esmalte utilizado en la bobina de potencial  | Depende del fabricante                |
|                                  | 5.- Nivel de aislamiento garantizado según norma         | 2,0 kV RMS                            |

# SIGET

## MANUAL DE ESPECIFICACIONES TECNICAS

|                                 |                            |                    |
|---------------------------------|----------------------------|--------------------|
| TITULO:<br><br><b>MEDIDORES</b> | No.                        | ET4-450            |
|                                 | En vigencia desde:         | Septiembre de 2003 |
|                                 | Sustituye a la emitida el: |                    |

|                                    |  |         |
|------------------------------------|--|---------|
| <b>VIII. CORRIENTE DE ARRANQUE</b> |  |         |
|                                    | 1.- Corriente de arranque garantizada                      | 0,5% IN |
|                                    | 2.- Exactitud al valor de corriente de arranque            | -       |
| <b>IX. RANGOS DE REGULACION</b>    |  |         |
|                                    | 1.- Rango de regulación para carga alta (SFL)              | ± 7,0   |
|                                    | 2.- Rango de regulación para carga baja (SLL)              | ± 7,0   |
|                                    | 3.- Rango de regulación para factor de potencia (SPF)      | ± 6,0   |
| <b>X. CURVA DE EXACTITUD</b>       |  |         |
|                                    | 1.- Exactitud promedio en el rango de 0.0 a 0.1 Amperios   | -       |
|                                    | 2.- Exactitud promedio en el rango de 0.1 a 0.5 Amperios   | ± 2,0   |
|                                    | 3.- Exactitud promedio en el rango de 0.5 a 1.0 Amperios   | ± 2,0   |
|                                    | 4.- Exactitud promedio en el rango de 1.0 a 1.5 Amperios   | ± 2,0   |
|                                    | 5.- Exactitud promedio en el rango de 1.5 a 15.0 Amperios  | ± 2,0   |
| <b>XI. PERDIDAS</b>                |  |         |
|                                    | 1.- Pérdidas garantizadas en circuitos de potencial: va    | 5.4     |
|                                    | 2.- Pérdidas garantizadas en circuitos de potencial: Watts | 4.8     |
|                                    | 3.- Pérdidas garantizadas en circuitos de corriente: VA    | 0.2     |
|                                    | 4.- Pérdidas garantizadas en circuitos de corriente: Watts | 0.1     |

# SIGET

## MANUAL DE ESPECIFICACIONES TECNICAS

|                                 |  |
|---------------------------------|--|
| TITULO:<br><br><b>MEDIDORES</b> | No.<br>ET4-450                           |
|                                 | En vigencia desde:<br>Septiembre de 2003 |
|                                 | Sustituye a la emitida el:               |

**TABLA No. 2**  
**ESPECIFICACIONES TECNICAS DE LOS MEDIDORES**  
**DE ESTADO SOLIDO CLASE 20 FORMA 5.**

| ESPECIFICACION   | VALOR O CONDICION REQUERIDA   |
|--|---|
| <b>I. GENERAL</b>  |   |
| Descripción  | Medidores de estado sólido multifunción   |
| Precisión  | 0.2   |
| Forma  | <b>5 (45) A</b>   |
| Tipo de uso  | Base A  |
| Autorango de voltaje   | 120 a 480 Voltios   |
| Autoconfigurable   | En sistemas delta ó estrella de tres hilos  |
| Batería de respaldo  | Mínimo 10 años de vida útil   |
| Frecuencia   | 60 Hz.  |
| <b>II. FUNCIONES DE MEMORIA</b>                                |   |
| Tamaño de memoria masiva                                       | Mínimo 128 kBytes   |
| Canales de memoria   | Al menos 9 canales  |
| Registros por fase   | Deseables registros de voltaje y corriente por fase                                   |
| Funciones de Power Quality                                     | Deseables funciones de Power Quality  |
| <b>III. TIEMPO DE USO</b>                                      |   |
| Registros independientes                                       | Al menos cuatro registros independientes  |
| <b>IV. DEMANDA</b>   |   |
| Cálculo de la demanda  | Aritmética  |
| Tipos de demanda disponibles                                   | kVA, kW, kVAR   |
| <b>V. FUNCIONES DE REGISTRO EN PANTALLA BASICAS REQUERIDAS</b> |   |
|  | kWH por tiempo de uso y totales   |
|  | Demanda en kW, kVA y kVAR, por tiempo de uso (TOU) y totales                          |
|  | Factor de potencia promedio e instantáneo, en atraso adelanto o total.                |
|  | Valores instantáneos de voltaje por fase  |
|  | Valores instantáneos de corriente por fase  |
|  | kW, kVA y kVAR instantáneos   |
|  | Funciones de diagnostico del circuito medido (tipo de conexión, ángulos de fase, etc) |

# SIGET

## MANUAL DE ESPECIFICACIONES TECNICAS

|                                 |  |
|---------------------------------|--|
| TITULO:<br><br><b>MEDIDORES</b> | No.<br>ET4-450                           |
|                                 | En vigencia desde:<br>Septiembre de 2003 |
|                                 | Sustituye a la emitida el:               |

**TABLA No. 3  
ESPECIFICACIONES TECNICAS DE LOS MEDIDORES  
DE ESTADO SOLIDO CLASE 20 FORMA 9.**

| ESPECIFICACION   | VALOR O CONDICION REQUERIDA   |
|--|---|
| <b>I. GENERAL</b>  |   |
| Descripción  | Medidores de estado sólido multifunción   |
| Precisión  | 0.2   |
| Forma  | <b>9 A</b>  |
| Tipo de uso  | Base A  |
| Autorango de voltaje   | 120 a 480 Voltios   |
| Autoconfigurable   | En sistemas delta ó estrella de cuatro hilos  |
| Batería de respaldo  | Mínimo 10 años de vida útil   |
| Frecuencia   | 60 Hz.  |
| <b>II. FUNCIONES DE MEMORIA</b>                                |   |
| Tamaño de memoria masiva                                       | Mínimo 128 kBytes   |
| Canales de memoria   | Al menos 9 canales  |
| Registros por fase   | Deseables registros de voltaje y corriente por fase                                   |
| Funciones de Power Quality                                     | Deseables funciones de Power Quality  |
| <b>III. TIEMPO DE USO</b>                                      |   |
| Registros independientes                                       | Al menos cuatro registros independientes  |
| <b>IV. DEMANDA</b>   |   |
| Cálculo de la demanda  | Aritmética  |
| Tipos de demanda disponibles                                   | kVA, kW, Kva.   |
| <b>V. FUNCIONES DE REGISTRO EN PANTALLA BASICAS REQUERIDAS</b> |   |
|  | kWH por tiempo de uso y totales   |
|  | Demanda en kW, kVA y kVAR, por tiempo de uso (TOU) y totales                          |
|  | Factor de potencia promedio e instantáneo, en atraso adelanto o total.                |
|  | Valores instantáneos de voltaje por fase  |
|  | Valores instantáneos de corriente por fase  |
|  | kW, kVA y kVAR instantáneos   |
|  | Funciones de diagnostico del circuito medido (tipo de conexión, ángulos de fase, etc) |

# SIGET

## MANUAL DE ESPECIFICACIONES TECNICAS

|                                 |  |
|---------------------------------|--|
| TITULO:<br><br><b>MEDIDORES</b> | No.<br>ET4-450                           |
|                                 | En vigencia desde:<br>Septiembre de 2003 |
|                                 | Sustituye a la emitida el:               |

**TABLA No. 4  
ESPECIFICACIONES TECNICAS DE LOS MEDIDORES  
DE ESTADO SOLIDO CLASE 200 FORMA 12.**

| ESPECIFICACION                                      | VALOR O CONDICION REQUERIDA   |
|---|---|
| <b>I. GENERAL</b>                                   |   |
| Descripción   | Medidores de estado sólido autocontenidos   |
| Precisión   | 0.5 ó Mejor   |
| Forma   | 12 S  |
| Tipo de uso   | Tipo socket   |
| Autorango de voltaje                                | 120 a 480 Voltios   |
| Autoconfigurable                                    | Sistema trifilar estrella (tipo Network)  |
| Frecuencia  | 60 Hz.  |
| Diseño modular                                      | A fin de poder implementar posteriormente memoria masiva y tiempo de uso  |
| <b>II. MEMORIA</b>                                  |   |
|   | Deseable que sea capaz de guardar perfiles de voltaje y corrientes por fase, además de los valores de energía activa, reactiva y aparente que son variables necesarias. |
| <b>III. TIEMPO DE USO</b>                           |   |
|   | Al menos 4 tarifas independientes, además de poder determinar vía software la potencia por tarifa y/o total (máxima)  |
| <b>IV. DEMANDA</b>                                  |   |
| Cálculo de la demanda                               | Aritmética  |
| Tipos de demanda disponibles                        | kVA, kW, kVAR   |
| <b>V. FUNCIONES DE REGISTRO EN PANTALLA BASICAS</b> |   |
|   | kWH   |
|   | Demanda en kW, kVA y kVAR   |
|   | Factor de potencia promedio e instantáneo, en atraso, adelanto o total  |
|   | Valores instantáneos de voltaje por fase  |
|   | Valores instantáneos de corriente por fase  |
|   | kW, kVA y kVAR instantáneos   |
|   | Funciones de diagnostico del circuito medido (tipo de conexión, ángulos de fase, etc)   |
| <b>VI. BASE SOCKET</b>                              |   |
|   | Caja rectangular para medidor del tipo comercial para 200 amperios, con hub de 2", de 5 terminales una sola posición (sin bypass) del tipo ringless NEMA 3R.            |

# SIGET

## MANUAL DE ESPECIFICACIONES TECNICAS

|                                 |  |
|---------------------------------|--|
| TITULO:<br><br><b>MEDIDORES</b> | No.<br>ET4-450                           |
|                                 | En vigencia desde:<br>Septiembre de 2003 |
|                                 | Sustituye a la emitida el:               |

**TABLA No. 5  
ESPECIFICACIONES TECNICAS DE LOS MEDIDORES  
DE ESTADO SOLIDO CLASE 200 FORMA 16.**

| ESPECIFICACION                                      | VALOR O CONDICION REQUERIDA   |
|---|---|
| <b>I. GENERAL</b>                                   |   |
| Descripción   | Medidores de estado sólido autocontenidos   |
| Precisión   | 0.5 ó Mejor   |
| Forma   | 16 S  |
| Tipo de uso   | Tipo socket   |
| Autorango de voltaje                                | 120 a 480 Voltios   |
| Autoconfigurable                                    | En sistemas Delta ó Estrella de cuatro hilos  |
| Frecuencia  | 60 Hz.  |
| Diseño modular                                      | A fin de poder implementar posteriormente memoria masiva y tiempo de uso  |
| <b>II. MEMORIA</b>                                  |   |
|   | Deseable que sea capaz de guardar perfiles de voltaje y corrientes por fase, además de los valores de energía activa, reactiva y aparente.                    |
| <b>III. TIEMPO DE USO</b>                           |   |
|   | Al menos 4 tarifas independientes, además de poder determinar vía software la potencia por tarifa y/o total (máxima)  |
| <b>IV. DEMANDA</b>                                  |   |
| Cálculo de la demanda                               | Aritmética  |
| Tipos de demanda disponibles                        | kVA, kW, kVAR   |
| <b>V. FUNCIONES DE REGISTRO EN PANTALLA BASICAS</b> |   |
|   | kWH   |
|   | Demanda en kW, kVA y kVAR   |
|   | Factor de potencia promedio e instantáneo, en atraso, adelanto o total  |
|   | Valores instantáneos de voltaje por fase  |
|   | Valores instantáneos de corriente por fase  |
|   | kW, kVA y kVAR instantáneos   |
|   | Funciones de diagnostico del circuito medido (tipo de conexión, ángulos de fase, etc)   |
| <b>VI. BASE SOCKET</b>                              |   |
|   | Caja rectangular para medidor del tipo comercial para 200 amperios, con hub de 2½", de 7 terminales una sola posición (sin bypass) del tipo ringless NEMA 3R. |

# SIGET

## MANUAL DE ESPECIFICACIONES TECNICAS

|                                 |  |
|---------------------------------|--|
| TITULO:<br><br><b>MEDIDORES</b> | No.<br>ET4-450                           |
|                                 | En vigencia desde:<br>Septiembre de 2003 |
|                                 | Sustituye a la emitida el:               |

### 2. ACABADO.

Cada medidor debe tener un símbolo permanente ó una marca de identificación del fabricante en un lugar que no afecte la integridad ó utilización del producto.

### 3. DIMENSIONES.

Las dimensiones deberán ser como las establecidas en la norma ANSI C12.10 para los equipos electromecánicos y la norma ANSI C12.1, C12.13, C12.16 para los electrónicos.

### 4. MARCADO.

Los medidores deberán estar identificados por su fabricante con su nombre comercial, número de catálogo, clase ANSI, año de fabricación, voltajes y corrientes nominales y máximos, de tal forma que permita la identificación de sus propiedades a través de catálogos u otra literatura. Las marcas deben ser legibles y durables y no dañar la integridad física del medidor.

### 5. EMBALAJE.

Los medidores deben ser transportados con seguridad uno sobre otro en cantidades adecuadas para despacho y manejo, evitando el daño del producto. Deben ser preparados dentro de cajas de cartón u otro material resistente, arreglados de forma tal que se deterioren. Cada lote debe ser claramente marcado con su número y el nombre ó marca del fabricante.

### 6. NORMAS DE REFERENCIA.

ANSI C12.1, ANSI C12.10, ANSI C12.13, ANSI C12.16, ASTM D1525, ABNT / IEC, UL 50

# SIGET

## MANUAL DE ESPECIFICACIONES TECNICAS

|   |  |
|---|--|
| TITULO:<br><br><b>PARARRAYOS DE DISTRIBUCION TIPO VALVULA</b> | No.<br>ET4-460                           |
|   | En vigencia desde:<br>Septiembre de 2003 |
|   | Sustituye a la emitida el:               |

### 1. CONDICIONES AMBIENTALES DE SERVICIO.

Los pararrayos de distribución cubiertos bajo estas especificaciones deberán operar a alturas máximas sobre el nivel del mar de 1,800m (6,000 pies).

Estarán diseñados para regiones con un nivel isocerámico de 125 días al año (de tormentas con rayos) y para resistir una velocidad de viento máxima de 100Km/h.

Podrán operar en ambientes de clima tropical, con valores promedio de humedad relativa durante cualquier período de 24 horas del 79%, temperaturas ambiente desde  $-30^{\circ}$  hasta  $40^{\circ}$ C, precipitaciones de 2000 mm/año y radiación solar de 654 W/m<sup>2</sup>.

Deberán diseñarse para operar bajo condiciones sísmicas equivalentes a 0.5g (5000 mm/seg<sup>2</sup>) de aceleración horizontal y 0.4g (4000 mm/seg<sup>2</sup>) de aceleración vertical.

### 2. CARACTERISTICAS ELECTRICAS GENERALES.

Voltajes nominales de los pararrayos.

Los voltajes nominales de ciclo de trabajo estándar para los pararrayos de distribución y su correspondiente voltaje máximo de operación continua (MCOV) se muestran en la tabla 1.

**TABLA No. 1  
VOLTAJES NOMINALES PARA  
PARARRAYOS DE DISTRIBUCIÓN**

| VOLTAJE DE CICLO DE TRABAJO (kV rms) | MCOV (kV rms) |
|--------------------------------------|---------------|
| 3                                    | 2.55          |
| 6                                    | 5.10          |
| 9                                    | 7.65          |
| 10                                   | 8.40          |
| 12                                   | 10.20         |
| 15                                   | 12.70         |
| 18                                   | 15.30         |
| 21                                   | 17.00         |
| 24                                   | 19.50         |
| 27                                   | 22.00         |
| 30                                   | 24.40         |

ANSI/IEEE C62.11-1987 TABLA 1

# SIGET

## MANUAL DE ESPECIFICACIONES TECNICAS

|   |  |
|---|--|
| TITULO:<br><br><b>PARARRAYOS DE DISTRIBUCION TIPO VALVULA</b> | No.<br>ET4-460                           |
|   | En vigencia desde:<br>Septiembre de 2003 |
|   | Sustituye a la emitida el:               |

Las características eléctricas generales que diferencian a los pararrayos de distribución de los intermedios y de subestación se resumen en la siguiente tabla.

**TABLA No. 2  
REQUERIMIENTOS ESTANDAR  
PARA PARARRAYOS DE DISTRIBUCION**

| <b>CARACTERISTICAS</b>  | <b>VALORES NOMINALES</b>  |
|---|---------------------------|
| Voltajes nominales  | 1 – 30kV                  |
| Características protectivas aproximadas (a 10 kA)*                | 3.5 p.u.                  |
| Requerimientos de alta corriente de descarga, y de corta duración | 65 kA N.D.<br>100 kA H.D. |
| Ciclo de trabajo  | 5 kA N.D.<br>10 kA H.D.   |
| Baja corriente, larga Duración                                    | 75 A N.D.<br>250 A H.D.   |
| Alivio de presión<br>Alta corriente<br>Baja corriente             | NO REQUERIDO              |

\*En p.u. del valor nominal del pararrayo.

**N.D. Servicio Normal (Normal Duty)**

**H.D. Servicio Pesado (Heavy Duty)**

### 3. CARACTERISTICAS DE DISEÑO.

Los pararrayos deberán ser de alta no linealidad y de bajas pérdidas a voltaje nominal debido a su muy baja corriente de fuga.

El terminal de tierra deberá proveer una identificación visual desde el suelo si el pararrayos se ha dañado internamente.

El único aislamiento entre la fase primaria y tierra deberá ser la válvula interna. No tendrán ningún entrehierro externo adicional (Gapless).

El elemento valvular entrará instantáneamente en conducción a un nivel preciso de voltaje, y dejará de conducir cuando dicho nivel de voltaje caiga.

# SIGET

## MANUAL DE ESPECIFICACIONES TECNICAS

|   |  |
|---|--|
| TITULO:<br><br><b>PARARRAYOS DE DISTRIBUCION TIPO VALVULA</b> | No.<br>ET4-460                           |
|   | En vigencia desde:<br>Septiembre de 2003 |
|   | Sustituye a la emitida el:               |

Los pararrayos de distribución se suministrarán con los terminales de conexión tipo perno con sus respectivas tuercas y arandelas para conexión a la línea y a tierra. Estas podrán alojar en forma segura conductores de cobre o de aluminio con calibres desde #6 AWG sólido, hasta #2 AWG cableado de 4.1 hasta 7.2 mm de diámetro.

#### 4. CARACTERISTICAS DEL MATERIAL.

El aislador del pararrayo se fabricará de porcelana procesada en húmedo de buen grado comercial, o de material polimérico 100% silicona, de excelente resistencia a la tracción, alta hidrofobicidad y resistencia a la radiación solar ultravioleta. Ambos materiales serán lo suficientemente fuertes para soportar los esfuerzos magnéticos transitorios que se den durante el ciclo de trabajo del pararrayos.

Elementos valvulares hechos de materiales óxido-metálicos de resistencia altamente no lineal, de preferencia óxido de zinc.

#### 5. DIMENSIONES SUGERIDAS Y LIBRAMIENTOS MINIMOS RECOMENDADOS.

Las dimensiones sugeridas para los pararrayos de distribución deberán estar acordes a las de las figuras 1 y 2 y tablas 3 y 4, respectivamente.

# SIGET

## MANUAL DE ESPECIFICACIONES TECNICAS

|   |  |
|---|--|
| TITULO:<br><br><b>PARARRAYOS DE DISTRIBUCION TIPO VALVULA</b> | No.<br>ET4-460                           |
|   | En vigencia desde:<br>Septiembre de 2003 |
|   | Sustituye a la emitida el:               |

**TABLA No. 3**  
**DIMENSIONES SUGERIDAS PARA PARARRAYOS**  
**(AISLADOR DE PORCELANA)**

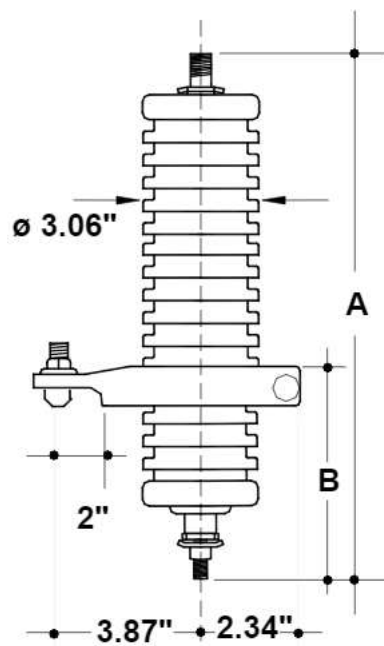
| VOLTAJE<br>NOMINAL<br>(kV rms) | DIMENSIONES (cm) |      |
|--------------------------------|------------------|------|
|                                | A                | B    |
| 3                              | 23.3             | 13.2 |
| 6                              | 29.6             | 13.2 |
| 9                              | 37.5             | 14.8 |
| 10                             | 37.5             | 14.8 |
| 12                             | 43.8             | 16.4 |
| 15                             | 43.8             | 16.4 |
| 18                             | 53.3             | 17.9 |
| 21                             | 53.3             | 17.9 |
| 24                             | 61.1             | 19.5 |
| 27                             | 61.1             | 19.5 |
| 30                             | 70.6             | 21.1 |
| 36                             | 70.6             | 21.1 |

1 : Medido desde el eje axial del pararrayo

# SIGET

## MANUAL DE ESPECIFICACIONES TECNICAS

|   |  |
|---|--|
| TITULO:<br><br><b>PARARRAYOS DE DISTRIBUCION TIPO VALVULA</b> | No. ET4-460                              |
|   | En vigencia desde:<br>Septiembre de 2003 |
|   | Sustituye a la emitida el:               |



**Figura No. 1**  
Dimensiones sugeridas para pararrayos  
(aislador de porcelana).

# SIGET

## MANUAL DE ESPECIFICACIONES TECNICAS

|   |  |
|---|--|
| TITULO:<br><br><b>PARARRAYOS DE DISTRIBUCION TIPO VALVULA</b> | No. ET4-460                              |
|   | En vigencia desde:<br>Septiembre de 2003 |
|   | Sustituye a la emitida el:               |

**TABLA No. 4**  
**DIMENSIONES SUGERIDAS PARA PARARRAYOS**  
**(AISLADOR POLIMERICO)**

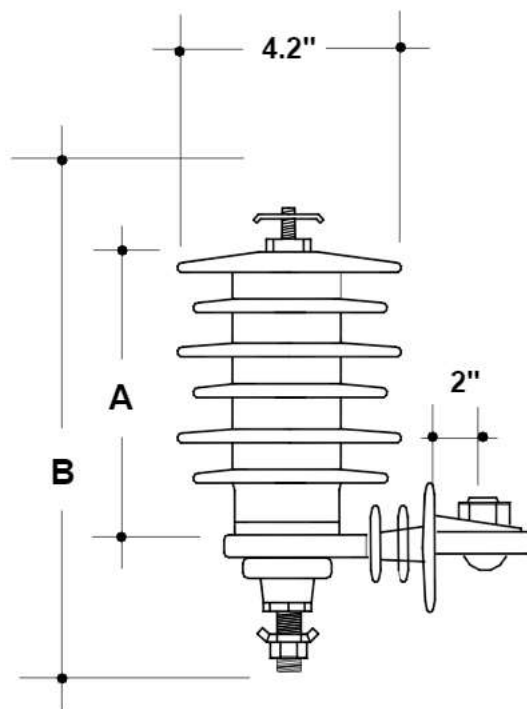
| VOLTAJE NOMINAL<br>(kV rms) | DIMENSIONES (cm) |       |
|-----------------------------|------------------|-------|
|                             | A                | B     |
| 3                           | 15.24            | 23.41 |
| 6                           | 15.24            | 23.41 |
| 9                           | 15.24            | 23.41 |
| 10                          | 15.24            | 23.41 |
| 12                          | 25.65            | 33.57 |
| 15                          | 25.65            | 33.57 |
| 18                          | 25.65            | 33.57 |
| 21                          | 36.07            | 44.20 |
| 24                          | 36.07            | 44.20 |
| 27                          | 36.07            | 44.20 |
| 30                          | 36.07            | 44.20 |

1 : Medido desde el eje axial del pararrayo.

# SIGET

## MANUAL DE ESPECIFICACIONES TECNICAS

|   |  |
|---|--|
| TITULO:<br><br><b>PARARRAYOS DE DISTRIBUCION TIPO VALVULA</b> | No.<br><br>ET4-460                       |
|   | En vigencia desde:<br>Septiembre de 2003 |
|   | Sustituye a la emitida el:               |



**Figura No. 2**  
**Dimensiones sugeridas para pararrayos**  
**(aislador polimérico).**

### 6. ACABADO.

La superficie entera del aislador del pararrayos deberá ser lisa y libre de imperfecciones. El aislador será de porcelana color gris cielo. Las partes metálicas expuestas, con excepción de las de un tamaño menor o igual a 6 mm deberán ser galvanizadas en caliente bajo la norma ASTM A153-82.

# SIGET

## MANUAL DE ESPECIFICACIONES TECNICAS

|   |  |
|---|--|
| TITULO:<br><br><b>PARARRAYOS DE DISTRIBUCION TIPO VALVULA</b> | No.<br>ET4-460                           |
|   | En vigencia desde:<br>Septiembre de 2003 |
|   | Sustituye a la emitida el:               |

### 7. MONTAJE.

Cuando el material aislante de los pararrayos sea porcelana, la pieza de montaje de éste, será metálica; si el material es polimérico, dicha pieza será de poliéster reforzado con fibra de vidrio u otro material sintético que proporcione las mismas características de alto esfuerzo mecánico y alta resistencia a la tracción.

### 8. MARCADO.

El tipo y el número de identificación deberán dar a conocer el diseño y la construcción del pararrayos completo. Cualquier cambio en las características de operación, diseño o construcción que pueda afectar la aplicación o el desempeño del pararrayos deberá de acompañarse con un cambio en la identificación. La siguiente información mínima deberá ser firmemente adherida o colocada como parte integral de cada pararrayos:

- ⊕ Clasificación del pararrayos.
- ⊕ Nombre o marca del fabricante.
- ⊕ Tipo o número de identificación propio del fabricante (catálogo).
- ⊕ Voltaje de Ciclo de Trabajo.
- ⊕ Máximo Voltaje Continuo de Operación (MCOV).
- ⊕ Año de fabricación.
- ⊕ Voltaje nominal.
- ⊕ BIL.
- ⊕ Tecnología (óxido de zinc).

### 12. CERTIFICADOS DE ENSAYOS ELECTRICOS.

El fabricante deberá suministrar certificado de ensayos y pruebas de laboratorio rutinarias y de muestreo.

### 13. NORMAS DE REFERENCIA.

ANSI/IEEE C62.11, IEC 99-1, ASTM A153-82, CRNE-21.

# SIGET

## MANUAL DE ESPECIFICACIONES TECNICAS

|   |  |
|---|--|
| TITULO:<br><br><b>TRANSFORMADORES DE DISTRIBUCIÓN</b> | No.<br>ET4-470                           |
|   | En vigencia desde:<br>Septiembre de 2003 |
|   | Sustituye a la emitida el:               |

### 1. GENERALIDADES.

Estas especificaciones se refieren a transformadores de distribución con enfriamiento natural en aceite (clase OA), para servicio y montaje directo al poste. La frecuencia de operación será de 60 Hz.

Las capacidades normales en KVA serán las siguientes:

- a) Monofásicos: 5, 10, 15, 25, 37.5, 50, 75, 100, 167, 250, 333 y 500
- b) Trifásicos: 15, 30, 45, 75, 112.5, 150, 225, 300 y 500

De cada transformador deberán suministrarse las siguientes características:

- a) Pérdida de excitación
- b) Pérdidas totales a 85° C.
- c) Corriente de excitación.
- d) Regulación a factores de potencia de 0.8 y 1.0.
- e) Eficiencia.
- f) Impedancia.

Los transformadores tendrán cambiadores de derivaciones de operación interna, pero con la manija de operación sobre el nivel del aceite.

El o los terminales de los devanados del transformador que salgan del tanque estarán completamente aislados y equipados con medios de conexión del tipo sin soldadura.

Las conexiones de bajo voltaje deberán salir por medio de aisladores terminales de paso a través de las paredes del tanque.

El conductor neutro del secundario deberá ser conectado al tanque externamente. Cuando se conecte independiente, en caso de formar un banco deberá conectarse únicamente el transformador de luz.

El aceite del transformador deberá ser de alta calidad y larga vida; además, deberá llevar un aditivo inhibidor que mejore la resistencia a la oxidación, a la formación de emulsión y que evite el asentamiento.

# SIGET

## MANUAL DE ESPECIFICACIONES TECNICAS

|   |  |
|---|--|
| TITULO:<br><br><b>TRANSFORMADORES DE DISTRIBUCIÓN</b> | No.<br>ET4-470                           |
|   | En vigencia desde:<br>Septiembre de 2003 |
|   | Sustituye a la emitida el:               |

La preservación del aceite será por medio de tanque sellado. El transformador llevará una tapa de registro en la cubierta del transformador para permitir la inspección interna y los cambios en las conexiones internas.

### 2. CONDICIONES AMBIENTALES DE DISEÑO.

#### a) Altura Máxima Sobre el Nivel del Mar.

Los transformadores de distribución cubiertos bajo estas normas deberán ser diseñados para operar a alturas máximas sobre el nivel del mar de 1000m (3300 pies).

#### b) Temperaturas Ambientales.

Cuando sean enfriados por aire, la temperatura del aire ambiente enfriante (temperatura ambiente), así como la promedio para cualquier período de 24 horas no deberá exceder los 40°C, y los 30°C, respectivamente.

La temperatura mínima del líquido en el nivel superior del transformador (en operación) será de -20°C.

#### c) Condiciones Diversas.

Estarán diseñados para operar en regiones con un nivel isocerámico de 125 días al año, velocidades de viento máximas de 100Km/h, ambientes de clima tropical con valores promedio de humedad relativa del 80%, precipitaciones de 2000 mm/año y radiación solar de 654 W/m<sup>2</sup>, además estarán diseñados para operar bajo condiciones sísmicas equivalentes a 0.5g (5000 mm/seg<sup>2</sup>) de aceleración horizontal y 0.4g (4000 mm/seg<sup>2</sup>) de aceleración vertical.

# SIGET

## MANUAL DE ESPECIFICACIONES TECNICAS

|   |  |
|---|--|
| TITULO:<br><br><b>TRANSFORMADORES DE DISTRIBUCIÓN</b> | No.<br>ET4-470                           |
|   | En vigencia desde:<br>Septiembre de 2003 |
|   | Sustituye a la emitida el:               |

### 3. CARACTERISTICAS DEL SISTEMA ELECTRICO PRIMARIO.

En la Tabla No. 1 se presenta un resumen de las características del sistema en que deberán operar los transformadores:

**TABLA No. 1  
CARACTERÍSTICAS DEL SISTEMA ELÉCTRICO EN EL SALVADOR.**

| CARACTERISTICAS DE LOS SISTEMAS   |                              |                        |                        |
|---|------------------------------|------------------------|------------------------|
| CARACTERISTICA  | NIVEL DE VOLTAJE DEL SISTEMA |                        |                        |
|   | 23 kV                        | 13.2 kV                | 4.16 kV                |
| VOLTAJE NOMINAL   | 23 kV rms                    | 13.2 kV rms            | 4.16 kV rms            |
| VOLTAJE MAXIMO  | 25.8 kV rms                  | 15.0 kV rms            | 5.0 kV rms             |
| PUESTA A TIERRA DEL NEUTRO  | SOLIDAMENTE ATERRIZADO       | SOLIDAMENTE ATERRIZADO | SOLIDAMENTE ATERRIZADO |
| FRECUENCIA NOMINAL  | 60 HZ                        | 60 HZ                  | 60 HZ                  |
| NUMERO DE FASES/HILOS   | 3/4                          | 3/4                    | 3/4                    |
| CORRIENTE DE CORTOCIRCUITO TRIFASICA MAXIMA                                       | 25 KA rms                    | 15 KA rms              | 15 KA rms              |
| DURACION NOMINAL DE FALLA   | 1 SEG.                       | 1 SEG.                 | 1 SEG.                 |
| RELACION ENTRE LAS REACTANCIAS DE SECUENCIA CERO Y SECUENCIA POSITIVA DEL SISTEMA | 3 $X_0/X_1$                  | 3 $X_0/X_1$            | 3 $X_0/X_1$            |

### 4. CARACTERÍSTICAS DE DISEÑO.

- Los terminales de los devanados de alta y baja tensión del transformador que salgan del tanque estarán completamente aislados y equipados con medios de desconexión del tipo sin soldadura (mecánicos), los cuales deberán estar estañados. Los del lado primario serán apropiados para acomodar conductor cobre sólido #4, y los secundarios acomodarán como mínimo el calibre AWG

# SIGET

## MANUAL DE ESPECIFICACIONES TECNICAS

|   |  |
|---|--|
| TITULO:<br><br><b>TRANSFORMADORES DE DISTRIBUCIÓN</b> | No.<br>ET4-470                           |
|   | En vigencia desde:<br>Septiembre de 2003 |
|   | Sustituye a la emitida el:               |

1/0 y hasta 250 MCM. Los últimos, además de ser adecuados para conductores de cobre y aluminio, estarán provistos de medios para mantener una presión de contacto adecuada sobre el conductor para compensar los efectos de contracción y dilatación producidos por cambios de temperatura.

- b) Los extremos del devanado primario deberán salir a través de la tapadera del tanque por medio de los bushings. Para los transformadores de 2.4-4.16 GrdY kV y clase de aislamiento 5kV los terminales podrán salir lateralmente a través de las paredes del tanque.
- c) Las conexiones del devanado secundario deberán salir por medio de aisladores terminales de paso a través de las paredes del tanque.
- d) Los conductores de cobre del devanado primario deberán tener aislamiento de barniz.
- e) La preservación del aceite será por medio de un tanque sellado. La presión bajo condiciones nominales no deberá exceder 2 atmósferas (203 Kpa) de presión absoluta. Se deberá proveer una tapa de registro en la cubierta del transformador para permitir la inspección interna y los cambios en las conexiones internas.
- f) Para reducir al mínimo el valor de la impedancia, el tipo de construcción bobina/núcleo para transformadores de más de 50KVA será tipo concha (shell type), utilizando doble núcleo y una bobina. La bobina estará enrollada con dos secciones secundarias de 120V y una sección primaria, en una configuración baja-alta-baja, que se refiere a enrollar primero una sección secundaria, después la sección primaria, y por último otra sección secundaria.
- g) Todos los transformadores de estas especificaciones, deberán tener papel aislante adecuado para aumentos de temperatura con carga máximos de 65°C.
- h) Las bobinas del transformador deberán quedar bien fijadas al núcleo mediante ocho superficies de sujeción, cuatro en la parte superior y cuatro en la inferior. El paso del núcleo por el centro de las bobinas no constituirá en sí una forma efectiva de sujetar las bobinas.
- i) El transformador deberá ser hermético para evitar la entrada de humedad y otras materias contaminantes. Las juntas usadas para obtener dicha hermeticidad deberán ser del tipo reusable y de un material que tenga buena resistencia a asentarse. La cubierta deberá estar diseñada para fácil desmontaje y montaje. La cubierta del tanque deberá estar aislada y conectada a la toma de tierra del tanque.
- j) Los terminales de alta y baja tensión deberán ser adecuados para conductores de aluminio o de cobre y deberán estar provistos para mantener una presión de contacto adecuada sobre el conductor para compensar los efectos de contracción u dilatación producidos por cambios de temperatura.

# SIGET

## MANUAL DE ESPECIFICACIONES TECNICAS

|   |  |
|---|--|
| TITULO:<br><br><b>TRANSFORMADORES DE DISTRIBUCIÓN</b> | No.<br>ET4-470                           |
|   | En vigencia desde:<br>Septiembre de 2003 |
|   | Sustituye a la emitida el:               |

- k) Las bobinas del transformador deberán tener un revestimiento de un compuesto acrílico, para proporcionar máxima resistencia contra cortocircuitos. La capacidad de corto circuito de los transformadores deberá ser cuando menos la siguiente:
- i. Transformadores de 10 a 25 KVA: 40 veces la corriente nominal.
  - ii. Transformadores de 37.5 a 100 KVA: 35 veces la corriente nominal.
  - iii. Transformadores mayores de 100 KVA: 25 veces la corriente nominal.

### 5. CARACTERISTICAS DEL MATERIAL.

- a) El aceite del transformador deberá ser mineral, nuevo, NO PCB, de alta calidad, larga vida, y deberá cumplir con los requerimientos de ASTM TIPO II D3487. Además deberá llevar un aditivo inhibidor que mejore la resistencia a la oxidación, a la formación de emulsión y que evite el asentamiento.
- b) El núcleo del transformador deberá ser de acero de grano orientado y laminado en frío. El devanado primario será de cobre y el secundario de aluminio. El tanque del transformador estará hecho de material resistente y recubierto con pintura anticorrosiva.
- c) Los bushings primario y secundario estarán hechos de porcelana procesada en húmedo de alto grado comercial. Bushings secundarios de material diferente se aceptarán siempre y cuando el fabricante demuestre que son de calidad superior a los de porcelana descritos.

### 6. CARACTERISTICAS ELECTRICAS.

- a) Número de Fases y Conexión.

Los transformadores de distribución serán de tipo monofásico, devanado primario único con cambiador de derivación incorporado y devanado secundario con toma central, para distribución secundaria monofásica trifilar 120/240V.

- b) Voltaje Nominal de los Devanados.

Devanado Primario.

El voltaje del devanado primario estará determinado por el voltaje nominal del sistema en el que operará el transformador.

Devanado Secundario.

El voltaje secundario será de 120/240V, monofásico 3 hilos.

- c) Características Eléctricas de los Bushings.

# SIGET

## MANUAL DE ESPECIFICACIONES TECNICAS

|   |  |
|---|--|
| TITULO:<br><br><b>TRANSFORMADORES DE DISTRIBUCIÓN</b> | No.<br>ET4-470                           |
|   | En vigencia desde:<br>Septiembre de 2003 |
|   | Sustituye a la emitida el:               |

Los transformadores estarán equipados con bushings con niveles de aislamiento mayores a los de las terminales de los embobinados a los cuales están conectados. Los bushings tendrán los niveles de aislamiento presentados en la Tabla No. 2.

**TABLA No. 2  
CARACTERÍSTICAS ELÉCTRICAS DE LOS BUSHINGS**

| VOLTAJE<br>MAXIMO DEL<br>SISTEMA (kV) | NIVELES DE AISLAMIENTO (kV) |                     |                             |
|---------------------------------------|-----------------------------|---------------------|-----------------------------|
|                                       | A 60 Hz                     |                     | IMPULSO DE ONDA<br>COMPLETA |
|                                       | SECO<br>(1 min.)            | HUMEDO<br>(10 seg.) | SECO<br>(1.2x50µS)          |
| 5.0                                   | 21                          | 20                  | 60                          |
| 15.0                                  | 35                          | 30                  | 95                          |
| 25.0                                  | 46                          | 42                  | 125                         |

d) **Cambiador de Derivaciones Sin Carga.**

Estos transformadores deberán tener un cambiador de derivaciones externo para operación desenergizado.

El cambiador de derivaciones deberá ser provisto de paradas que identifiquen las posiciones de voltaje superior e inferior del derivador.

La manija del selector de derivaciones externo deberá extraerse hacia o cerca de la parte posterior del transformador (opuesta a los terminales de conexión secundaria).

Esta deberá rotar en dirección horaria desde una derivación de mayor voltaje hasta una derivación de voltaje inferior en el devanado primario.

Estará diseñado de tal forma que se necesite un paso previo para realizar un cambio en la derivación, con el objeto de prever operación accidental.

Los cambios porcentuales en el nivel de tensión de los transformadores serán los estipulados en la Tabla No 3.

# SIGET

## MANUAL DE ESPECIFICACIONES TECNICAS

|   |  |
|---|--|
| TITULO:<br><br><b>TRANSFORMADORES DE DISTRIBUCIÓN</b> | No.<br>ET4-470                           |
|   | En vigencia desde:<br>Septiembre de 2003 |
|   | Sustituye a la emitida el:               |

**TABLA No. 3  
VALORES NOMINALES Y CAMBIADOR DE DERIVACIONES  
PARA TRANSFORMADORES DE DISTRIBUCIÓN MONOFÁSICOS.**

| DEVANADO DE PRIMARIO DEL TRANSFORMADOR |                           |                               |
|--|---------------------------|-------------------------------|
| NIVEL DE VOLTAJE                       | CAMBIADOR DE DERIVACIONES |                               |
|  | ALTO                      | BAJO                          |
| 2400/4160GrdY                          | Ninguna                   | 2.34/2.28/2.22/2.16kV         |
| 7620/13200GrdY                         | Ninguna                   | 8.00/7.81/7.62/7.429/7.239 kV |
| 14400/24940GrdY                        | Ninguna                   | 14.4/13.8/13.2/12.87/12.54 kV |

e) Límite de Incremento de Temperatura.

Los KVA nominales serán continuos y se basarán en el principio de no exceder una elevación de temperatura promedio de 65°C en los devanados del transformador.

f) Voltaje Máximo de Radio Interferencia RIV a 1Mhz.

La determinación del voltaje máximo de radio interferencia se hará de acuerdo a los procedimientos descritos en el numeral 10.8 del estándar ANSI / IEEE C57.12.90.

g) Niveles de Aislamiento.

Cada terminal de línea de un devanado se le deberá asignar un nivel de aislamiento al impulso básico (BIL) de la Tabla No. 4, de acuerdo al voltaje de operación.

# SIGET

## MANUAL DE ESPECIFICACIONES TECNICAS

|   |  |
|---|--|
| TITULO:<br><br><b>TRANSFORMADORES DE DISTRIBUCIÓN</b> | No.<br>ET4-470                           |
|   | En vigencia desde:<br>Septiembre de 2003 |
|   | Sustituye a la emitida el:               |

**TABLA No. 4**  
**RELACIÓN ENTRE EL VOLTAJE NOMINAL DEL SISTEMA Y**  
**EL NIVEL BÁSICO DE AISLAMIENTO AL IMPULSO.**

| RELACION ENTRE VOLTAJE NOMINAL DE SISTEMA Y<br>EL NIVEL BASICO DE AISLAMIENTO AL IMPULSO BIL. |   |                          |
|---|---|--------------------------|
| VOLTAJE NOM. DEL SISTEMA<br>(kV rms)  | NIVEL BASICO DE AISLAMIENTO<br>AL IMPULSO (kV pico) |                          |
|   | PRIMARIO  | SECUNDARIO<br>(120/240V) |
| 2.4/4.16 kV Grd Y   | 60  | 30                       |
| 7.6/13.2 kV Grd Y   | 95  | 30                       |
| 14.4/24.9 kV Grd Y  | 125   | 30                       |

**TABLA No. 5**

### NIVELES DE AISLAMIENTO DIELECTRICO PARA TRANSFORMADORES DE DISTRIBUCIÓN.

| NIVELES DE AISLAMIENTO DIELECTRICO PARA<br>TRANSFORMADORES DE DISTRIBUCION |  |   |  |
|--|--|---|--|
| VOLTAJE BASICO<br>DE AISLAMIENTO<br>AL IMPULSO BIL<br>(kV pico)            | NIVELES DE IMPULSO DE<br>ONDA RECORTADA (kV) |   | NIVEL DE PRUEBA<br>DE BAJA<br>FRECUENCIA<br>(kV) |
|  | VOLTAJE MINIMO<br>(kV pico)                  | TIEMPO MINIMO<br>PARA DESCARGA<br>DESRUPTIVA (µs) |  |
| 30   | 36   | 1.0   | 10   |
| 60   | 69   | 1.5   | 19   |
| 95   | 110  | 1.8   | 34   |
| 125  | 145  | 3.0   | 40   |
| 150  | 175  | 3.0   | 50   |

# SIGET

## MANUAL DE ESPECIFICACIONES TECNICAS

|   |  |
|---|--|
| TITULO:<br><br><b>TRANSFORMADORES DE DISTRIBUCIÓN</b> | No.<br>ET4-470                           |
|   | En vigencia desde:<br>Septiembre de 2003 |
|   | Sustituye a la emitida el:               |

**TABLA No. 6**

### **NIVELES DE AISLAMIENTO MÍNIMO AL NEUTRO.**

| <b>NIVELES DE AISLAMIENTO MINIMOS AL NEUTRO</b> |   |
|---|---|
| <b>VOLTAJE NOMINAL DEL SISTEMA EN kV rms</b>    | <b>NIVEL DE AISLAMIENTO MINIMO DE BAJA FRECUENCIA (kV rms) SISTEMA SOLIDAMENTE ATERRIZADO</b> |
| 0.120/0.240                                     | 10  |
| 2.4/4.16 Grd Y                                  | 19  |
| 7.6/13.2 Grd Y                                  | 26  |
| 14.4/24.9 Grd Y                                 | 26  |

### **7. TRANSFORMADORES AUTOPROTEGIDOS.**

Uno o ambos de los extremos del devanado de alto voltaje deberán salir a través de la tapa del tanque por medio de aisladores terminales de paso.

En caso de tener un solo terminal, el otro extremo del devanado primario deberá ser conectado a tierra internamente al tanque del transformador.

Cada transformador deberá ser completamente autoprotegido contra rayos, sobrecarga y cortocircuitos, y deberá contar con el siguiente equipo de protección:

- 1 pararrayos tipo válvula por cada terminal de alto voltaje montado en la pared del tanque y conectado a tierra al tanque del transformador.
- 1 fusible de alto voltaje por cada terminal de alto voltaje del transformador. Este fusible deberá estar montado internamente y en serie con la línea de alto voltaje para proteger al transformador en el caso de fallas internas.
- 1 disyuntor de bajo voltaje para proteger al transformador en el caso de fallas externas o de gran sobrecarga. El disyuntor deberá ser montado en el interior del transformador.

# SIGET

## MANUAL DE ESPECIFICACIONES TECNICAS

|   |  |
|---|--|
| TITULO:<br><br><b>TRANSFORMADORES DE DISTRIBUCIÓN</b> | No.<br>ET4-470                           |
|   | En vigencia desde:<br>Septiembre de 2003 |
|   | Sustituye a la emitida el:               |

Cada transformador deberá estar provisto de los siguientes dispositivos de control y de indicación externa:

- 1 luz indicadora que señale la existencia de sobrecargas antes de que el disyuntor interrumpa la carga.
- 1 palanca del mecanismo para operación del disyuntor por medio de pértiga.
- 1 control manual de energía que permita restablecer el servicio temporalmente durante una condición de sobrecarga. La operación de este control producirá un cambio en las características de operación del disyuntor tal que cargas mayores puedan ser llevadas sin que este opere.

Las características particulares de los transformadores de distribución completamente autoprottegidos serán las siguientes:

**TABLA No. 7  
CARACTERISTICAS TRANSFORMADORES AUTOPROTEGIDOS.**

| Primario (kV) |     |                   | Número de terminales | Derivaciones |                                | Tensión Nominal Pararrayos (kV) |
|---------------|-----|-------------------|----------------------|--------------|--------------------------------|---------------------------------|
| Nominal       | BIL | Clase aislamiento |                      | Arriba       | Abajo                          |                                 |
| 4.16 Yo/2.4*  | 60  | 5.0               | 1                    | ninguna      | 4-2.5%                         | 3                               |
| 4.16 Yo/2.4*  | 60  | 5.0               | 1                    | 2-2.5%       | 2-2.5%                         | 3                               |
| 13.2 Yo/7.62  | 95  | 15.0              | 1                    | 2-2.5%       | 2-2.5%                         | 10                              |
| 24.9 Yo/14.4  | 125 | 18.0              | 1                    | ninguna      | 12.87/12.57 kV<br>13.8/13.2 kV | 18                              |
| 7.62/13.2 Yo  | 95  | 15.0              | 2                    | 2-2.5%       | 2-2.5%                         | 10                              |
| 19.9/34.4 Yo  | 150 | 34.5              | 1                    | 2-2.5%       | 2-2.5%                         | 27                              |
| 20/34.5 Yo    | 150 | 34.5              | 2                    | 2-2.5%       | 2-2.5%                         | 27                              |

\*No se recomienda su uso en futuras instalaciones.

# SIGET

## MANUAL DE ESPECIFICACIONES TECNICAS

|   |  |
|---|--|
| TITULO:<br><br><b>TRANSFORMADORES DE DISTRIBUCIÓN</b> | No.<br>ET4-470                           |
|   | En vigencia desde:<br>Septiembre de 2003 |
|   | Sustituye a la emitida el:               |

Nos se usaran transformadores autoprotegidos para dar servicio trifásico, a cuatro hilos en delta cerrada a cargas de luz y fuerza, ya que al dañarse o abrirse el transformador de luz y fuerza deja el neutro flotando originando sobrevoltajes que pueden dañar los equipos conectados en el secundario.

### 8. PLACA DE CARACTERISTICAS.

Cada transformador deberá llevar fija una lámina resistente a la corrosión, en la que se indique, con caracteres legibles a simple vista, las características del transformador, sus datos importantes de operación y las referencias necesarias para su instalación. Esta placa deberá contener, básicamente, la siguiente información:

- a) Número de serie de fabricación.
- b) Clase (OA, OA/FA, etc.).
- c) Número de fases.
- d) Frecuencia: 60 Hz.
- e) Capacidad nominal (KVA).
- f) Voltajes nominales.
- g) Voltajes en derivaciones
- h) Rango de elevación de temperatura (°C).
- i) Polaridad (transformadores monofásicos).
- j) Diagrama vectorial (transformadores polifásicos).
- k) Impedancia (%).
- l) Peso total en libras.
- m) Diagrama de la conexión.
- n) Nombre del fabricante.
- o) Referencia a instrucciones, operación e instalación.
- p) Identificación del tipo de equipo (transformador, autotransformador, etc.).
- q) Identificación y cantidad del liquido aislante (Lts.).
- r) Altitud de operación (m.s.n.m.).
- s) Nivel básico de impulso (BIL).
- t) Norma de fabricación con la que cumple.

En función de los sistemas de disipación de calor, los transformadores se clasifican como sigue:

- Transformadores secos, enfriados por aire:

Auto enfriados (clase AA).

Enfriados por aire forzado (clase AFA).

Auto enfriados/enfriados por aire forzado (clase AA/FA).

- Transformadores sumergidos en líquidos aislantes enfriados por aire.

# SIGET

## MANUAL DE ESPECIFICACIONES TECNICAS

|   |  |
|---|--|
| TITULO:<br><br><b>TRANSFORMADORES DE DISTRIBUCIÓN</b> | No.<br>ET4-470                           |
|   | En vigencia desde:<br>Septiembre de 2003 |
|   | Sustituye a la emitida el:               |

Auto enfriados (clase OA).

Enfriados por aire forzado (clase FA).

Autoenfriados/enfriados por aire forzado (clase OA/FA).

### 9. PERDIDAS.

Los transformadores serán provistos de un reporte certificado de las pérdidas de estos, antes del envío. Si el valor promedio de las pérdidas de todos los transformadores exceden los valores certificados, todas las unidades serán rechazadas.

**TABLA No. 8  
TOLERANCIA DE PERDIDAS.**

| <b>TOLERANCIA PARA PERDIDAS EN LOS TRANSFORMADORES DE DISTRIBUCION MONOFASICOS</b> |                                    |                               |                             |
|--|------------------------------------|-------------------------------|-----------------------------|
| <b>UNIDADES POR PEDIDO</b>   | <b>BASES PARA LA DETERMINACION</b> | <b>PERDIDAS SIN CARGA (%)</b> | <b>PERDIDAS TOTALES (%)</b> |
| 1  | UNA UNIDAD                         | 10                            | 6                           |
| 2 o MAS  | CADA UNIDAD                        | 10                            | 6                           |
| 2 o MAS  | PROMEDIO DE TODAS LAS UNIDADES     | 0                             | 0                           |

Las pérdidas de un transformador serán la suma de las pérdidas sin carga más las pérdidas con carga. La temperatura estándar de referencia para las pérdidas por carga será de 85 oC.

### 10. TOLERANCIAS.

De acuerdo al estándar ANSI/IEEE C57.12.00, se definen los siguientes criterios para las tolerancias:

#### a) Relación de Vueltas.

La relación de vueltas entre los devanados deberá ser tal que, con el transformador sin carga y con el voltaje nominal aplicado en el devanado de menor numero de vueltas, el voltaje del otro devanado y de todas las derivaciones (taps) deberá estar dentro de un 0.5% de los voltajes nominales. Sin embargo, cuando los voltios por vuelta del devanado excedan el 0.5% del voltaje nominal, la relación de vueltas del devanado en todas las conexiones derivadas deberá ser con respecto a la vuelta más cercana.

# SIGET

## MANUAL DE ESPECIFICACIONES TECNICAS

|   |  |
|---|--|
| TITULO:<br><br><b>TRANSFORMADORES DE DISTRIBUCIÓN</b> | No.<br>ET4-470                           |
|   | En vigencia desde:<br>Septiembre de 2003 |
|   | Sustituye a la emitida el:               |

b) Impedancia.

La impedancia para un transformador de dos devanados con un valor de impedancia mayor del 2.5% deberá ser de +/- 7.5% del valor especificado; y para aquellos cuya impedancia sea de 2.5% o menor, la tolerancia será del 10% del valor especificado.

### 11. ACABADO.

- a) La pintura que se le dé al transformador deberá ser de pigmento no metálico, de acuerdo a lo estipulado en el numeral 4.1.9 de ANSI / IEEE C57.12.00. Además, deberá ser duradera y resistente a la corrosión. El acabado deberá ser con esmalte gris suave (según ANSI 70) adecuado para resistir por lo menos una prueba de rociado con agua salada durante 1000 horas (de acuerdo a lo especificado en ASTM B 117-49 T), sin que aparezcan señales de oxidación.
- b) La pintura del tanque del transformador deberá aplicarse electrostáticamente.
- c) Los bushings de alta y baja tensión serán color gris celeste (ANSI 70).
- d) Las soldaduras del tanque del transformador deberán ser del tipo continuo por resistencia.
- e) El transformador deberá ser hermético para evitar la entrada de humedad y cualquier otra materia contaminante. Las juntas utilizadas para obtener dicha hermeticidad deberán ser del tipo reusable y de un material que tenga buena resistencia al asentamiento. La cubierta deberá estar diseñada para un fácil montaje y desmontaje, y su sistema de sujeción deberá producir una presión uniforme en toda la superficie de unión con el tanque.
- f) La cubierta del tanque deberá estar eléctricamente conectada a la toma de tierra del tanque.
- g) La base del tanque deberá ser adecuada para deslizar el transformador sin dañar el tanque.
- h) Todas las unidades deberán estar provistas de medios para el desahogo de las presiones internas.

### 12. DIMENSIONES, PESO Y VOLUMEN DE ACEITE SUGERIDO.

Las dimensiones, peso y volumen de aceite sugerido que se presentan en la siguiente tabla son para transformadores de distribución monofásicos a 60Hz tipo ONAN, con elevaciones de temperatura de 65°C. La tolerancia aceptable para estas características será de +/- 10%.

# SIGET

## MANUAL DE ESPECIFICACIONES TECNICAS

|   |  |
|---|--|
| TITULO:<br><br><b>TRANSFORMADORES DE DISTRIBUCIÓN</b> | No.<br>ET4-470                           |
|   | En vigencia desde:<br>Septiembre de 2003 |
|   | Sustituye a la emitida el:               |

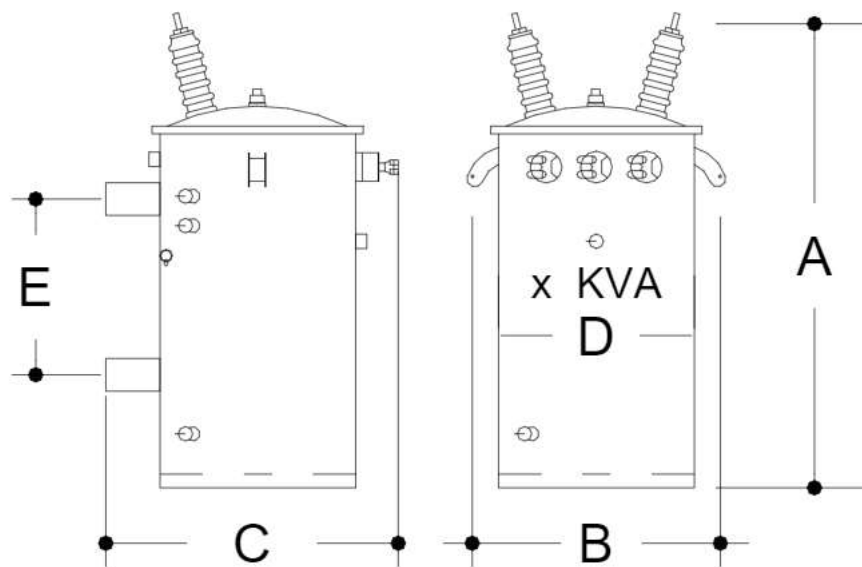
**TABLA No. 9**  
**DIMENSIONES, PESO Y VOLUMEN DE ACEITE SUGERIDOS**

| KVA  | A<br>plg (mm) | B<br>plg (mm) | C<br>plg (mm) | D<br>plg (mm) | E<br>plg (mm) | PESO<br>lbs (Kg) | CANTIDAD<br>DE ACEITE<br>gal. (L) |
|--|---------------|---------------|---------------|---------------|---------------|------------------|-----------------------------------|
| <b>7,620 / 13,200 GrdY de Voltaje Primario y con Taps</b>  |               |               |               |               |               |                  |                                   |
| 10   | 34 (864)      | 17 (432)      | 20 (508)      | 13.25 (337)   | 11.25 (286)   | 205 (93)         | 11 (42)                           |
| 15   | 36 (914)      | 17 (432)      | 20 (508)      | 13.25 (337)   | 11.25 (286)   | 236 (107)        | 12 (46)                           |
| 25   | 41 (1040)     | 19 (483)      | 22 (559)      | 15.25 (388)   | 11.25 (286)   | 349 (158)        | 18 (68)                           |
| 37.5   | 44 (1118)     | 22 (559)      | 24 (610)      | 17.50 (445)   | 11.25 (286)   | 489 (222)        | 29 (110)                          |
| 50   | 49 (1245)     | 22 (559)      | 24 (610)      | 17.50 (445)   | 11.25 (286)   | 585 (265)        | 31 (118)                          |
| 75   | 49 (1245)     | 25 (635)      | 27 (686)      | 20 (508)      | 23.25 (591)   | 850 (386)        | 40 (152)                          |
| 100  | 50 (1270)     | 27 (686)      | 28 (711)      | 20 (508)      | 23.25 (591)   | 923 (419)        | 42 (160)                          |
| 167  | 58 (1473)     | 38 (965)      | 33 (838)      | 24 (611)      | 23.25 (591)   | 1475 (670)       | 78 (296)                          |
| <b>14,400 / 24,940 GrdY de Voltaje Primario y con Taps</b> |               |               |               |               |               |                  |                                   |
| 10   | 38 (965)      | 17 (432)      | 20 (508)      | 13.25 (337)   | 11.25 (286)   | 205 (93)         | 11 (42)                           |
| 15   | 38 (965)      | 17 (432)      | 20 (508)      | 13.25 (337)   | 11.25 (286)   | 245 (111)        | 11 (42)                           |
| 25   | 46 (1168)     | 22 (559)      | 24 (610)      | 17.50 (445)   | 11.25 (286)   | 455 (206)        | 29 (110)                          |
| 37.5   | 46 (1168)     | 22 (559)      | 24 (610)      | 17.50 (445)   | 11.25 (286)   | 505 (229)        | 28 (106)                          |
| 50   | 51 (1295)     | 25 (635)      | 27 (686)      | 20 (509)      | 11.25 (286)   | 730 (331)        | 41 (156)                          |
| 75   | 52 (1320)     | 25 (635)      | 28 (711)      | 20 (509)      | 23.25 (591)   | 910 (413)        | 38 (144)                          |
| 100  | 56 (1422)     | 27 (686)      | 28 (711)      | 20 (508)      | 23.25 (591)   | 985 (447)        | 46 (175)                          |
| 167  | 56 (1422)     | 38 (965)      | 33 (838)      | 24 (611)      | 23.25 (591)   | 1430 (649)       | 70 (266)                          |

# SIGET

## MANUAL DE ESPECIFICACIONES TECNICAS

|   |  |
|---|--|
| TITULO:<br><br><b>TRANSFORMADORES DE DISTRIBUCIÓN</b> | No.<br>ET4-470                           |
|   | En vigencia desde:<br>Septiembre de 2003 |
|   | Sustituye a la emitida el:               |



**Figura No. 1**  
**Dimensiones de los transformadores de distribución.**

### 13. MARCADO DE TERMINALES.

La identificación de las terminales externas deberá estar sustentada mediante el uso de diagramas en la placa de datos que muestren las localizaciones de las terminales, o bien mediante el marcado físico de estas.

Los transformadores de dos devanados tendrán los devanados primarios designados con la letra H, y los secundarios con la letra X, siendo de polaridad sustractiva cuando H1 y X1 sean adyacentes, y aditiva cuando estén localizados en forma diagonal.

La polaridad de todos los transformadores monofásicos de capacidades menores o iguales a 167 KVA, y con bobinas de alto voltaje menores o iguales a 7.62kV, deberán ser de polaridad aditiva. Todos los demás transformadores serán de polaridad sustractiva.

# SIGET

## MANUAL DE ESPECIFICACIONES TECNICAS

|   |  |
|---|--|
| TITULO:<br><br><b>TRANSFORMADORES DE DISTRIBUCIÓN</b> | No.<br>ET4-470                           |
|   | En vigencia desde:<br>Septiembre de 2003 |
|   | Sustituye a la emitida el:               |

Los transformadores deberán ser proporcionados con los devanados primario y secundario conectados para proporcionar su voltaje nominal. Los transformadores monofásicos se proveerán con las bobinas conectadas en serie, con el neutro extraído para operación trifilar.

El fabricante deberá proporcionar la siguiente información básica, además de suficiente literatura técnica descriptiva de los transformadores que se ofrecen con sus dimensiones y pesos:

- Pérdidas de excitación.
- Pérdidas totales a 85°C.
- Pérdidas en los devanados.
- Corriente de excitación.
- Regulación a factores de potencia de 0.8 y 1.0.
- Eficiencia.
- Impedancia.

El transformador deberá llenarse con aceite desaereado mientras la unidad permanece bajo condiciones de vacío.

Las pérdidas recomendadas para los transformadores de distribución son las siguientes:

### PERDIDAS EN TRANSFORMADORES DE DISTRIBUCION

| CAPACIDAD<br>(KVA) | CLASE DE AISLAMIENTO |       |         |             |       |         |
|--------------------|----------------------|-------|---------|-------------|-------|---------|
|                    | HASTA 15 kV          |       |         | HASTA 25 kV |       |         |
|                    | VACIO                | CARGA | TOTALES | VACIO       | CARGA | TOTALES |
| 10                 | 47                   | 131   | 178     | 57          | 131   | 188     |
| 15                 | 62                   | 182   | 244     | 75          | 184   | 259     |
| 25                 | 86                   | 282   | 368     | 100         | 294   | 394     |
| 37.5               | 103                  | 388   | 491     | 107         | 380   | 487     |
| 50                 | 118                  | 496   | 614     | 122         | 493   | 615     |
| 75                 | 186                  | 648   | 834     | 215         | 696   | 911     |
| 100                | 235                  | 826   | 1061    | 265         | 898   | 1163    |

#### 14. NORMAS DE REFERENCIA.

ASTM D3487, ANSI/IEEE C57.12.00, ANSI/IEEE C57.12.90, ANSI/IEEE C57.12.20, ANSI/IEEE C57.12.70.

# SIGET

## MANUAL DE ESPECIFICACIONES TECNICAS

|  |  |
|--|--|
| TITULO:<br><br><b>ESPECIFICACIONES PARA HERRAJES</b> | No.<br>ET5                               |
|  | En vigencia desde:<br>Septiembre de 2003 |
|  | Sustituye a la emitida el:               |

### GENERALIDADES.

Estas especificaciones serán de cumplimiento obligatorio, para todos los materiales mostrados en este documento.

Estas especificaciones tienen por objeto establecer los requisitos mínimos que deberán satisfacer los materiales eléctricos de acero estructural, galvanizados por inmersión en caliente.

La aceptación o rechazo de los materiales aquí mencionados se hará basándose en los requisitos establecidos por estas normas o en especificaciones técnicas especiales desarrolladas por las empresas distribuidoras, que en todo caso deberán igualar o superar lo establecido en este documento.

Además, la fabricación de todos los herrajes mencionados deberá efectuarse de acuerdo con los planos o dibujos mostrados.

La totalidad de los herrajes mencionados serán galvanizados, por lo que la manufactura incluye la fabricación propiamente dicha y el proceso de galvanizado.

### MATERIALES.

Las formas o los perfiles que se empleen para la fabricación de los herrajes serán de acero, calidad estructural, y deberán cumplir con las siguientes especificaciones:

Las tolerancias dimensionales y requisitos generales de materias primas estarán de acuerdo con la norma ASTM-A6 "Requisitos Generales para la Entrega de Placas, Perfiles y Barras de Acero para Uso Estructural".

Propiedades físicas y mecánicas de acuerdo con cualquiera de las siguientes especificaciones aplicables según el tipo de material de que se trate, o de acuerdo con normas equivalentes:

ASTM - A 36 "Especificaciones para acero estructural".

ASTM - A 570 "Especificación para láminas y cinchos de acero calidad estructural".

ASTM - A 242 "Acero estructural de alta resistencia y baja aleación".

Para los casos en que se especifique material de alta resistencia, éste se apegará a las normas ASTM - A 36 y A 242.

### FABRICACION.

Los productos de perfiles estructurales que no requieren dobleces serán rectos a simple vista una vez terminada su fabricación.

# SIGET

## MANUAL DE ESPECIFICACIONES TECNICAS

|  |  |
|--|--|
| TITULO:<br><br><b>ESPECIFICACIONES PARA HERRAJES</b> | No.<br>ET5                               |
|  | En vigencia desde:<br>Septiembre de 2003 |
|  | Sustituye a la emitida el:               |

Los cortes que se hagan en el material, se harán con sierra mecánica, segueta, guillotina u otro medio apropiado. Estarán a escuadra y serán rectos a simple vista, a menos que se especifique diferente, en cuyo caso se verificará el ángulo o el radio de curvatura al que debe efectuarse el corte.

Las aristas de las piezas cortadas estarán limpias de rebabas y defectos de la operación de corte y éstos últimos deberán corregirse por proceso de esmerilado, limado o por cualquier otro medio adecuado.

Cada herraje estará formado de una sola pieza, a menos que se especifique lo contrario.

Sólo se aceptarán agujeros hechos por taladrado o punzonado. Deberán ser circulares y libres de rebabas. El diámetro de los agujeros será 11/16" (1.6 mm) mayor que el diámetro nominal del perno correspondiente, a menos que se indique lo contrario. Los agujeros serán localizados sobre la línea de gramil de cualquier perfil, a menos que se especifique otra localización.

El doblado en los herrajes que lo requieran deberá estar libres de defectos, tales como agrietamiento, abolsamientos, etc., en las zonas afectadas. Los dobleces se harán con los radios indicados en los dibujos.

Las uniones soldadas se harán con soldadura de arco o por resistencia. Las superficies de unión, antes de soldar, estarán libres de oxidación, escamas de laminación, grasa o cualquier otra impureza que afecte la eficiencia de la misma.

Los cordones serán en cualquier caso, continuos alrededor de toda el área de contacto entre dos piezas, de manera que se evite la oxidación en estas zonas en que es difícil el flujo de zinc durante el galvanizado. Los cordones serán uniformes y libres de porosidades, carbón y escoria antes de aplicar cualquier recubrimiento protector. Se recomienda que todos los residuos de la soldadura se eliminen por algún medio mecánico apropiado, de preferencia con chorro de arena.

### **PERNERIA.**

La pernería que se suministre para herrajes será de acero de bajo carbón SAE grado 1 o ASTM A-307 y podrán ser formados en frío o en caliente. Cuando se especifique "alta resistencia", este término se referirá a tornillos grado B ASTM A-307. Las tuercas serán del mismo material que los pernos.

Las roscas internas y externas, ajustes y dimensiones generales de los tornillos, estarán de acuerdo con la especificación ANSI B1.1. Las roscas serán de preferencia roladas, y los diámetros de las partes no roscadas serán los nominales especificados.

En roscas roladas se admitirán pernos o tornillos con la parte no roscada de diámetro inferior al nominal, siempre que cumplan con los requisitos mecánicos de la norma A-307.

# SIGET

## MANUAL DE ESPECIFICACIONES TECNICAS

|  |  |
|--|--|
| TITULO:<br><br><b>ESPECIFICACIONES PARA HERRAJES</b> | No.<br>ET5                               |
|  | En vigencia desde:<br>Septiembre de 2003 |
|  | Sustituye a la emitida el:               |

El diámetro, longitud, tipo de cabeza y tuercas de los pernos estarán especificados siempre en el plano del herraje de que se trate. Las cabezas y tuercas de tornillos hexagonales y cuadrados estarán de acuerdo con la especificación ANSI B-18.2 correspondientes a pernos y tuercas regulares.

Las tuercas podrán repasarse con un machuelo 1/64" mayor en diámetro que el correspondiente al diámetro nominal de la espiral.

Los productos roscados que no corresponden a pernería se ajustarán a las mismas normas en cuanto a dimensiones de las roscas y propiedades físicas del material.

Las arandelas planas suministradas con pernería o herrajes roscados serán de acero, galvanizadas por inmersión en caliente de acuerdo con la norma ASTM A-153 y cumplirán con las normas ASA B 27-2 y EEI-TDJ-10.

Las arandelas de presión serán de acero al carbón endurecido tipo resorte helicoidal, sección trapezoidal, galvanizadas por inmersión en caliente, de acuerdo con la norma ASTM A-153 y cumplirán con las normas ASA B 27 y EEI-TDJ-10.

Las espigas tipo perno estarán de acuerdo con la norma EEI-TDJ-17 (NEMA PH. 17) en cuanto a dimensiones de la rosca de plomo y resistencia mecánica.

### **GALVANIZADO.**

El grado de zinc empleado para galvanización de herrajes y pernería podrá ser cualquiera de los especificados en la norma ASTM B6.

La galvanización de los productos aquí mencionados deberá realizarse una vez terminadas las operaciones de forjado, fundido, cortado, barrenado, maquinado, etc., así como la limpieza en dichos productos. Sólo se aceptará productos galvanizados por inmersión en caliente.

Para productos roscados, tales como pernería, barras de anclaje, pernos de ojo, etc., después de la operación de galvanizado, se efectuará una operación de centrifugación que ayude a uniformizar la capa de zinc en todas las partes roscadas y eliminar excesos de zinc que afecten inconvenientemente el ajuste de estas partes.

Las roscas internas podrán repasarse después del galvanizado como se indica en los requisitos de fabricación.

# SIGET

## MANUAL DE ESPECIFICACIONES TECNICAS

|  |  |
|--|--|
| TITULO:<br><br><b>ESPECIFICACIONES PARA HERRAJES</b> | No.<br>ET5                               |
|  | En vigencia desde:<br>Septiembre de 2003 |
|  | Sustituye a la emitida el:               |

El galvanizado deberá cumplir con lo que especifican las normas siguientes, aplicables según el caso:

|            |   |
|------------|---|
| ASTM-A 93  | Para productos de lámina.   |
| ASTM-A 116 | Para mallas de alambre y productos similares.                     |
| ASTM-A 120 | Para productos tubulares de acero.                                |
| ASTM-A 123 | Para formas y perfiles de acero rolado, prensado y forjado.       |
| ASTM-A 153 | Para herrajes varios de hierro, acero y pernería.                 |
| ASTM-A 386 | Para productos de acero soldados o armados.                       |
| ASTM-A 394 | Para tornillos empleados en estructuras de torres de transmisión. |
| ASTM-A 143 | Para productos de acero estructural en general.                   |
| ASTM-A 384 | Para productos de acero soldado o armado.                         |
| ASTM-A 385 | Para productos soldados o armados.                                |

Para la determinación de la calidad de galvanizado por inmersión en caliente se efectuará una inspección visual y las siguientes pruebas:

1. Peso de la capa de zinc.
2. Uniformidad de la capa de zinc.
3. Adherencia de la capa de zinc.

Estas pruebas se harán de acuerdo con las normas mencionadas anteriormente y utilizando los métodos descritos en las normas ASTM-A 90 y ASTM-A 239.

La apariencia de las superficies de los productos galvanizados será uniforme, razonablemente tersa y libre de escurrimientos, excesos de material y áreas sin recubrimiento, burbujas, sales, etc.

El peso de la capa de zinc estará de acuerdo con las tablas y valores indicados en las normas mencionadas, de acuerdo con la forma, dimensiones y tipo de materiales de que se trate.

La capa de zinc será continua y uniforme en espesor, la determinación del grado de uniformidad se hará por medios magnéticos o químicos indistintamente, pero en cualquier caso esta determinación se referirá a una norma relacionada con el material de que se trate.

Independientemente del espesor especificado para la capa de zinc, la adherencia al metal base será firme y se determinará de acuerdo con lo que especifican las normas aplicables anteriormente citadas.

Deberá observarse las indicaciones dadas en la norma ASTM A 143 para evitar la fragilización de materiales sometidos a diferentes operaciones antes del galvanizado. La determinación de esta condición se efectuará de acuerdo con el método especificado en esa norma y su presencia puede ser motivo de rechazo de los materiales afectados.

# SIGET

## MANUAL DE ESPECIFICACIONES TECNICAS

|  |  |
|--|--|
| TITULO:<br><br><b>ESPECIFICACIONES PARA HERRAJES</b> | No.<br>ET5                               |
|  | En vigencia desde:<br>Septiembre de 2003 |
|  | Sustituye a la emitida el:               |

Los bordes de las superficies que estén muy estrechamente en contacto, deberán ser sellados completamente con soldadura para evitar la formación de moho en las superficies ocultas que están en contacto interno y que no pueden ser bañadas por el zinc fundido.

Para que la reacción acero-zinc se lleve a cabo bajo condiciones óptimas, deberán usarse aceros con bajo contenido de carbono, como se especifica en las recomendaciones para fabricación de herrajes.

### OTRAS NORMAS

Los requerimientos de diseño y de funcionamiento de los herrajes basados en otras normas reconocidas internacionalmente, serán aceptables únicamente si los requerimientos de tales normas son equivalentes o exceden las especificaciones establecidas en el presente documento.

# SIGET

## MANUAL DE ESPECIFICACIONES TECNICAS

|   |  |
|---|--|
| TITULO:<br><br><b>ABRAZADERAS DE DOS VIAS</b> | No.<br>ET5-510                           |
|   | En vigencia desde:<br>Septiembre de 2003 |
|   | Sustituye a la emitida el:               |

### 1. CARACTERISTICAS DEL MATERIAL.

Las abrazaderas de dos vías se fabricarán de acero estructural laminado de acuerdo a las normas ASTM A36/A 36M.

El agujero del centro de las piezas de la abrazadera será circular de 11/16" (17.5 mm) de diámetro y los agujeros de los extremos serán cuadrados, de 9/16" (14.3 mm) por lado.

### 2. ACABADO.

Las piezas terminadas deberán presentar un acabado de calidad, superficie galvanizada uniforme (sin escurrimiento) razonablemente tersa y sin burbujas. Las aristas y agujeros limpios de rebabas y defectos de operación de corte.

### 3. DIMENSIONES.

Las abrazaderas deberán cumplir con las dimensiones mostradas en la tabla 1 y en la figura 1 respectivamente; sin exceder las tolerancias establecidas en la norma ASTM A6/A6M.

**TABLA No. 1**  
**CARACTERISTICAS DE LAS ABRAZADERAS DE DOS VIAS**

| DIAMETRO<br>MAYOR<br>plg (mm) | RANGODE<br>APLICACIÓN<br>plg (mm) | DIMENSIONES DEL<br>ACERO<br>plg (mm) | DS<br>plg (mm) | H<br>plg (mm)   |
|-------------------------------|-----------------------------------|--------------------------------------|----------------|-----------------|
| 3 5/8 (92.1)                  | 3 a 3 5/8 (76.2 a 92)             | 1/4 x 1 1/2 (6.35 x 38.1)            | 1 13/16 (46)   | 1 11/16 (42.86) |
| 6 5/8 (168.3)                 | 6 a 6 5/8 (152.4 a 168.3)         | 1/4 x 1 1/2 (6.35 x 38.1)            | 3 5/16 (84.1)  | 3 3/16 (80.96)  |
| 7 5/8 (193.7)                 | 7 a 7 5/8 (177.8 a 193.7)         | 1/4 x 1 1/2 (6.35 x 38.1)            | 3 13/16 (96.8) | 3 11/16 (93.66) |
| 8 5/8 (219.1)                 | 8 a 8 5/8 (203.2 a 219.1)         | 1/4 x 1 1/2 (6.35 x 38.1)            | 4 5/16 (109.5) | 4 3/16 (106.36) |

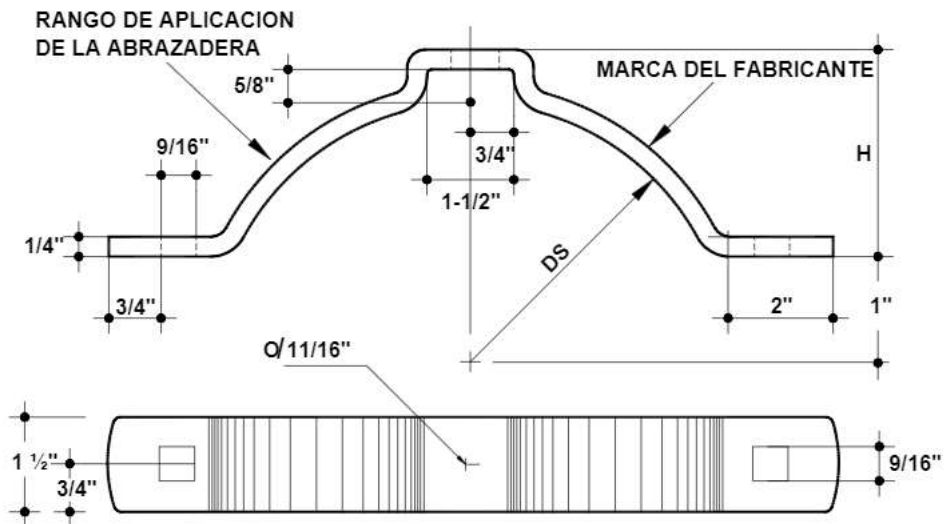
# SIGET

## MANUAL DE ESPECIFICACIONES TECNICAS

|   |  |
|---|--|
| TITULO:<br><br><b>ABRAZADERAS DE DOS VIAS</b> | No.<br>ET5-510                           |
|   | En vigencia desde:<br>Septiembre de 2003 |
|   | Sustituye a la emitida el:               |

### 4. MARCADO.

Cada pieza de abrazaderas de dos vías deberá marcarse con el símbolo o identificación del fabricante y el rango de uso nominal, previo al proceso de galvanización.



### 5. EMBALAJE.

Las abrazaderas de dos vías serán empacadas en cajas de madera u otro material, lo suficientemente resistente y con la apropiada protección, de modo que se proteja la integridad del producto, en el manejo y transporte.

Cada caja, deberá ser marcada con el número de piezas, número de catálogo, descripción del contenido y el nombre del fabricante.

### 6. NORMAS DE REFERENCIA.

ANSI C135.1, ASTM A36/A 36M, ASTM A153 y ASTM A6/A6M.

# SIGET

## MANUAL DE ESPECIFICACIONES TECNICAS

|                                    |  |
|------------------------------------|--|
| TITULO:<br><br><b>ALMOHADILLAS</b> | No.<br>ET5-520                           |
|                                    | En vigencia desde:<br>Septiembre de 2003 |
|                                    | Sustituye a la emitida el:               |

### 1. CARACTERÍSTICAS DEL MATERIAL.

Las almohadillas deberán ser fabricadas de acero estructural laminado galvanizado en caliente. La lamina para las almohadillas para crucero y abrazadera deberán tener un espesor de 3/16" (4.8mm) y las utilizadas para espiga cabezote de 1/4" (6mm), cumpliendo con las normas ASTM A36/A 36M y ASTM A153

### 2. ACABADO.

Las piezas terminadas deberán presentar un acabado de calidad, superficie galvanizada uniforme, sin escurrimiento, razonablemente tersa y sin burbujas. Las aristas y agujeros limpios de rebabas y sin defectos de operación de corte.

### 3. DIMENSIONES.

Las almohadillas deberán cumplir con las dimensiones mostradas en la Tabla No. 1 y en los grupos de Figuras Números 1, 2, y 3 respectivamente; sin exceder las tolerancias establecidas en las normas ASTM A36/A36M, ASTM A153

**TABLA No. 1  
CARACTERÍSTICAS DE LAS ALMOHADILLAS**

| TIPO                       | BASE(B)<br>Plg (mm) | ALTURA<br>(H)<br>Plg (mm) | ANCHO<br>Plg-(mm) | ESPESOR<br>DE<br>LAMINA<br>Plg (mm) | AGUJERO<br>CENTRAL<br>Plg (mm) | AGUJERO<br>LATERAL(1) Ø<br>Plg (mm) | AGUJERO<br>LATERAL(2)<br>Plg (mm) |
|----------------------------|---------------------|---------------------------|-------------------|-------------------------------------|--------------------------------|-------------------------------------|-----------------------------------|
| Para Poste                 | 5 5/16 (112.7)      | 4 ( 101.6)                | 13/16(20.6)       | 3/16(4.8)                           | 11/16(17.5) x<br>1 1/2(38.1)   | -                                   | -                                 |
| Para<br>Crucero            | 4 7/16(112.7)       | 4 1/2(114.3)              | 1 1/2(38.1)       | 3/16(4.8)                           | 11/16(17.5) x<br>1 1/2(38.1)   | -                                   | -                                 |
| Para<br>Espiga<br>cabezote | 3(76)               | 10 3/4 ( 272)             | 2(51)             | 1/4(6)                              | -                              | 2/3(17)                             | 2/3(17) x<br>13/16(20.3)          |

# SIGET

## MANUAL DE ESPECIFICACIONES TECNICAS

|                                    |  |
|------------------------------------|--|
| TITULO:<br><br><b>ALMOHADILLAS</b> | No.<br>ET5-520                           |
|                                    | En vigencia desde:<br>Septiembre de 2003 |
|                                    | Sustituye a la emitida el:               |

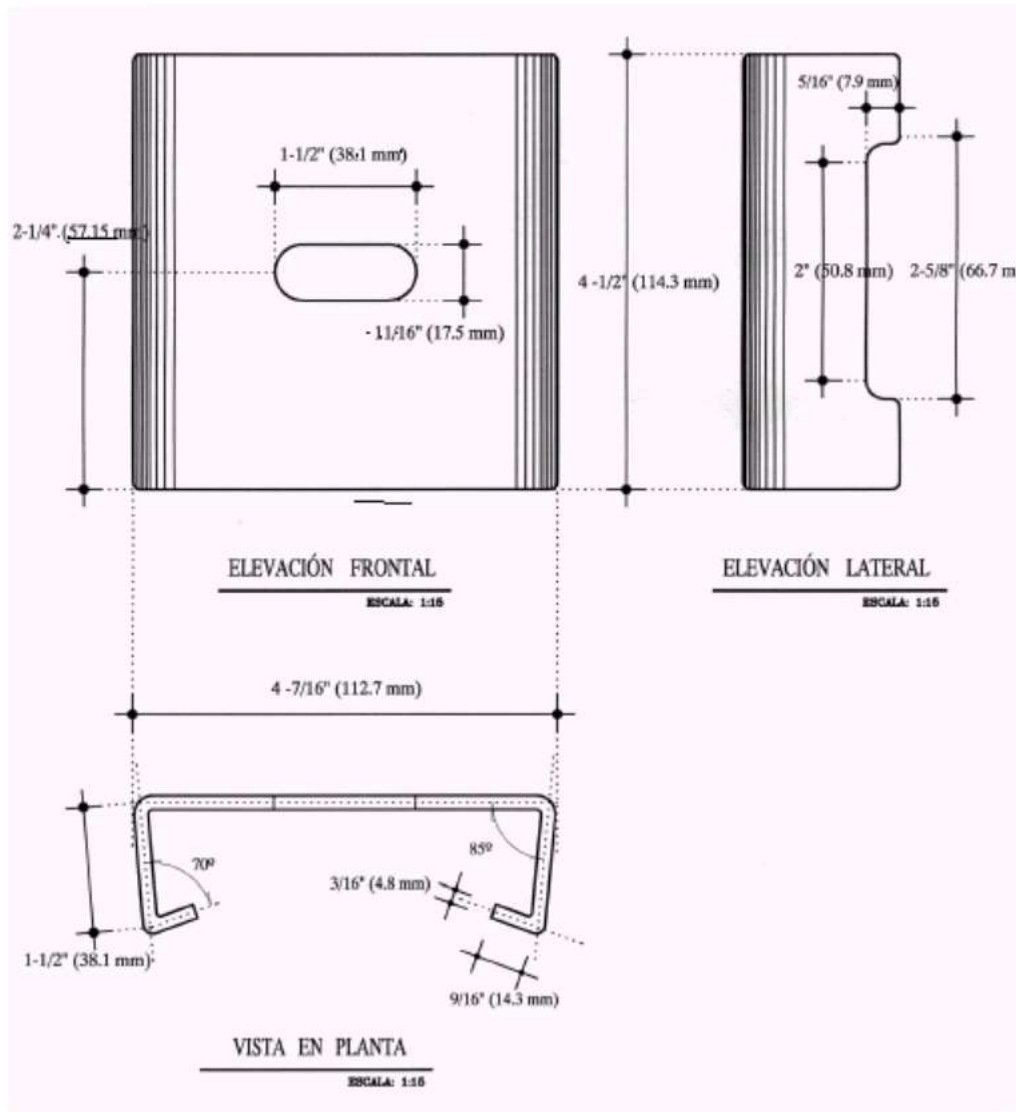


Figura No. 1  
Almohadilla para crucero

# SIGET

## MANUAL DE ESPECIFICACIONES TECNICAS

|                                    |  |
|------------------------------------|--|
| TITULO:<br><br><b>ALMOHADILLAS</b> | No.<br>ET5-520                           |
|                                    | En vigencia desde:<br>Septiembre de 2003 |
|                                    | Sustituye a la emitida el:               |

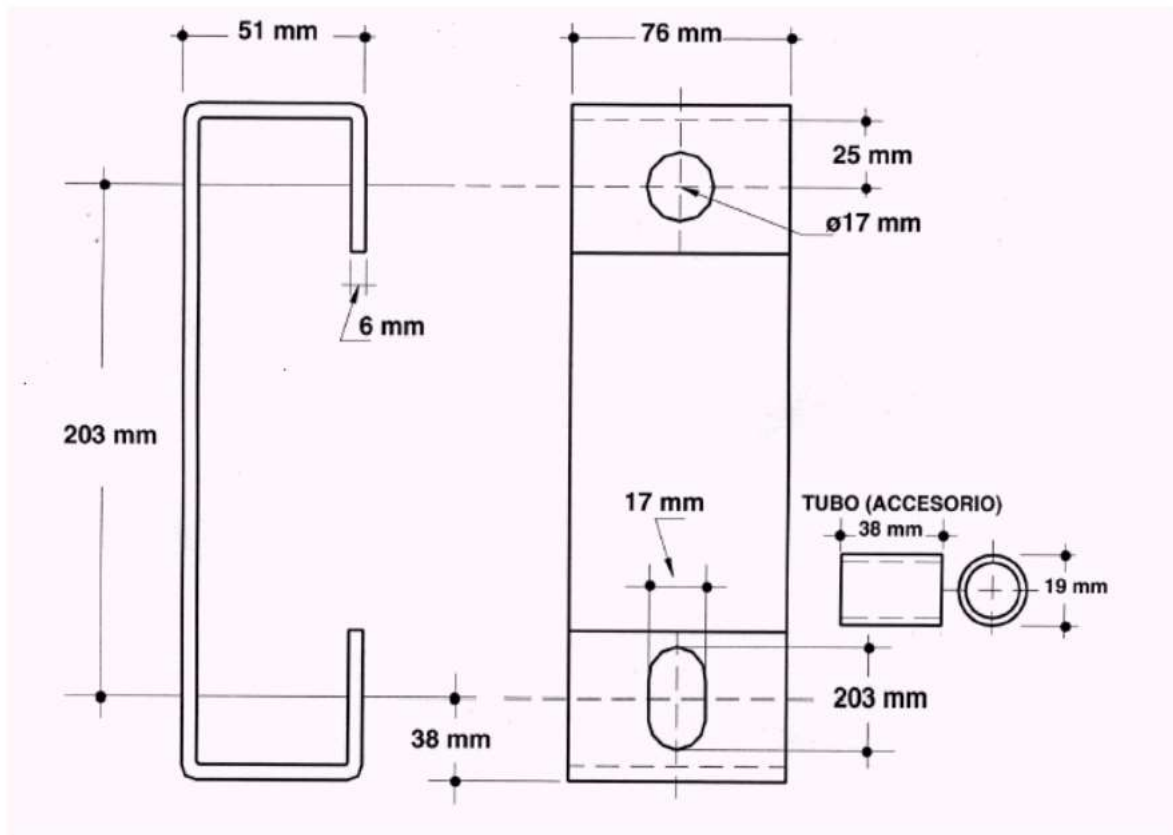
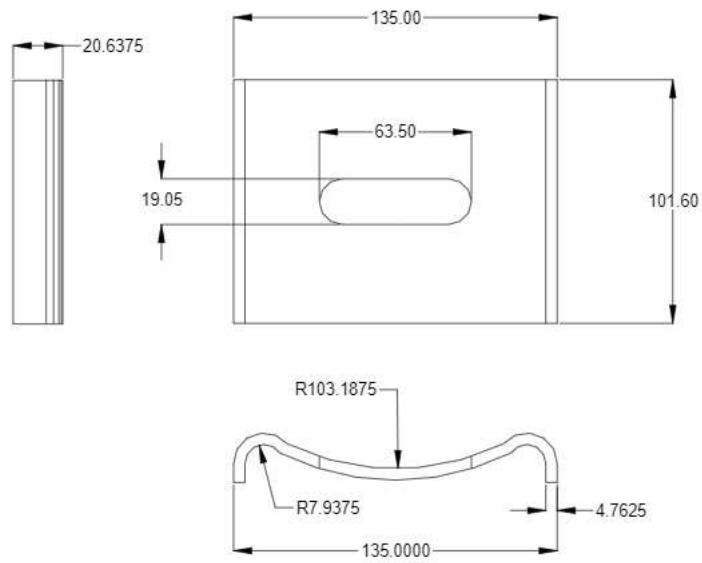


Figura No. 2  
Almohadilla separadora para espiga cabezote

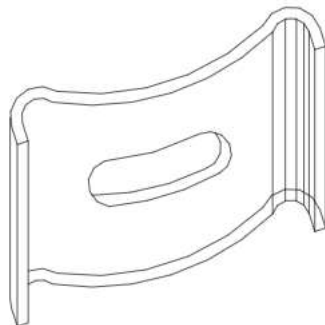
# SIGET

## MANUAL DE ESPECIFICACIONES TECNICAS

|                                    |  |
|------------------------------------|--|
| TITULO:<br><br><b>ALMOHADILLAS</b> | No.<br>ET5-520                           |
|                                    | En vigencia desde:<br>Septiembre de 2003 |
|                                    | Sustituye a la emitida el:               |



NOTA: TODAS LAS COTAS ESTAN EN mm



**Figura No. 3**  
**Almohadilla para poste.**

# SIGET

## MANUAL DE ESPECIFICACIONES TECNICAS

|                                    |  |
|------------------------------------|--|
| TITULO:<br><br><b>ALMOHADILLAS</b> | No.<br>ET5-520                           |
|                                    | En vigencia desde:<br>Septiembre de 2003 |
|                                    | Sustituye a la emitida el:               |

#### 4. MARCADO.

Cada pieza deberá marcarse en bajo relieve con el nombre o símbolo de identificación del fabricante, previo al proceso de galvanización.

#### 5. EMBALAJE.

Las piezas deberán ser empacadas en cajas de madera u otro material lo suficientemente resistente y con la apropiada protección, de modo que se proteja la integridad del producto, en el manejo y transporte.

Cada caja, deberá indicar el número de piezas, número de catálogo, descripción del contenido y nombre o identificación del fabricante.

#### 6. NORMAS DE REFERENCIA.

ASTM A36/A36M(89), ASTM A153(82)

# SIGET

## MANUAL DE ESPECIFICACIONES TECNICAS

|  |  |
|--|--|
| TITULO:<br><br><b>ANCLA DE EXPANSION</b> | No.<br>ET5-530                           |
|  | En vigencia desde:<br>Septiembre de 2003 |
|  | Sustituye a la emitida el:               |

### 1. CARACTERISTICAS DEL MATERIAL.

Las bases de expansión deberán fabricarse de acero laminado de acuerdo con los requerimientos de las normas ANSI C135.2.

El expansor, el plato y el alambre usado para unir las láminas del expansor deberán ser galvanizados por inmersión en caliente y cubiertos en su totalidad por un recubrimiento especial de pintura asfáltica.

### 2. ACABADO.

Las láminas expansoras y el plato deberán estar libres de agrietaduras en los orificios usados para unir las piezas con alambre.

Las aristas de las piezas deberán ser cortadas con sierra metálica, prensas de alta velocidad, segueta u otro medio; los agujeros del expansor y del plato, estarán limpios de rebabas, asperezas, y deberán ser removidos antes de la aplicación del recubrimiento anticorrosivo.

### 3. DIMENSIONES.

Las dimensiones de las láminas de acero que componen tanto el expansor como el plato de la base de expansión deberán estar acordes con las mostradas en la Tabla No 1.

La base estará compuesta por un expansor y un plato. El expansor deberá ser una pieza conformada por 8 hojas nervadas.

Todas las bases de expansión deberán incluir una pieza retenedora para la tuerca de la barra de anclaje soldada en la concavidad del plato, con el objeto de retenerla como se muestra en la Figura No 1.

**TABLA No. 1.  
DIMENSIONES DEL ANCLA DE EXPANSIÓN**

| DIMENSIONES               |                                 |
|---------------------------|---------------------------------|
| TAMAÑO ABIERTA, pies (mm) | DIAMETRO DE LA VARILLA plg (mm) |
| 6 (1829)                  | 5/8 (16)                        |
| 8 (2438)                  | 5/8 (16)                        |
| 8 (2438)                  | 3/4(19)                         |

# SIGET

## MANUAL DE ESPECIFICACIONES TECNICAS

|  |  |
|--|--|
| TITULO:<br><br><b>ANCLA DE EXPANSION</b> | No.<br>ET5-530                           |
|  | En vigencia desde:<br>Septiembre de 2003 |
|  | Sustituye a la emitida el:               |

### 4. MARCADO.

Las bases para anclaje deberán marcarse en forma permanente en la parte superior de las láminas expansibles, con el nombre o símbolo de identificación del fabricante, sin que esto afecte la integridad del expansor.

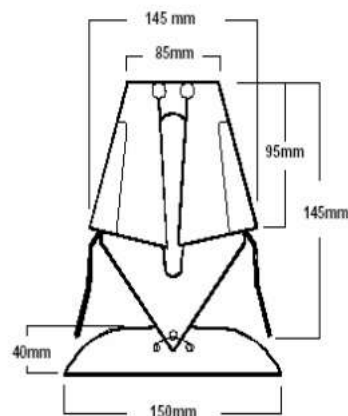
### 5. EMBALAJE.

Las bases para anclaje serán empacadas individualmente en cajas de madera u otro material lo suficientemente resistente y con la apropiada protección, de modo que se proteja el producto durante el manejo, transporte y almacenamiento.

Cada caja deberá ser marcada con la cantidad de piezas, número de catalogo, descripción del contenido, y el nombre del fabricante.

### 6. NORMA DE REFERENCIA.

ANSI C135.2.



# SIGET

## MANUAL DE ESPECIFICACIONES TECNICAS

|  |  |
|--|--|
| TITULO:<br><br><b>ANCLA DE EXPANSION</b> | No.<br>ET5-530                           |
|  | En vigencia desde:<br>Septiembre de 2003 |
|  | Sustituye a la emitida el:               |



Figura 1  
Ancla de Expansión

# SIGET

## MANUAL DE ESPECIFICACIONES TECNICAS

|                                 |  |
|---------------------------------|--|
| TITULO:<br><br><b>ARANDELAS</b> | No.<br>ET5-540                           |
|                                 | En vigencia desde:<br>Septiembre de 2003 |
|                                 | Sustituye a la emitida el:               |

### 1. CARACTERISTICAS DEL MATERIAL.

Las arandelas planas y curvas serán de acero, según ASTM F 844, galvanizadas por inmersión en caliente de acuerdo a la norma ASTM A-153M, y deberá cumplir con las normas ASA B27-2 y EEI-TDJ-10.

Las arandelas de presión serán de acero al carbón endurecido según ASTM F436M, tipo resorte helicoidal, sección trapezoidal, galvanizadas por inmersión en caliente de acuerdo con la norma ASTM A-153M, y cumplirá con las normas ASA-B27 y EEI-TDI-10.

### 2. CARACTERISTICAS DE DISEÑO.

La arandela deberá proporcionar una superficie de apoyo amplia a la tuerca o a la cabeza del perno, distribuyendo la carga sobre un área mayor, y deberá mantener el apriete de sistemas empernados.

Las arandelas de presión deberán mantener una tensión perno – tuerca que asegure una sujeción firme sin ser afectada por condiciones térmicas.

### 3. ACABADO.

Todas las arandelas se galvanizarán una vez terminadas las operaciones de forjado, fundido, cortado, rebabado, estampado y limpiado. Además, las arandelas deberán protegerse contra la corrosión con un lubricante protector inhibidor, el cual será amigable con el medio ambiente.

La apariencia de las arandelas será uniforme, razonablemente tersa, libre de escurrimientos, excesos de material, áreas sin recubrimiento, burbujas y sales, como se especifica en cada norma y en ASTM A385. La capa de zinc deberá ser continua y uniforme en espesor.

### 4. DIMENSIONES.

Las arandelas, deberán estar acordes con las dimensiones mostradas en la figura No. 1 y en la tabla No. 1.

### 5. TOLERANCIA.

Se aceptara una variación de más o menos 0.794 mm para todas las dimensiones.

### 6. MARCADO.

Cada arandela deberá marcarse con el símbolo o identificación del fabricante, previo al proceso de galvanización.

# SIGET

## MANUAL DE ESPECIFICACIONES TECNICAS

|                                 |  |
|---------------------------------|--|
| TITULO:<br><br><b>ARANDELAS</b> | No.<br>ET5-540                           |
|                                 | En vigencia desde:<br>Septiembre de 2003 |
|                                 | Sustituye a la emitida el:               |

**TABLA No. 1  
DIMENSIONES DE LAS ARANDELAS**

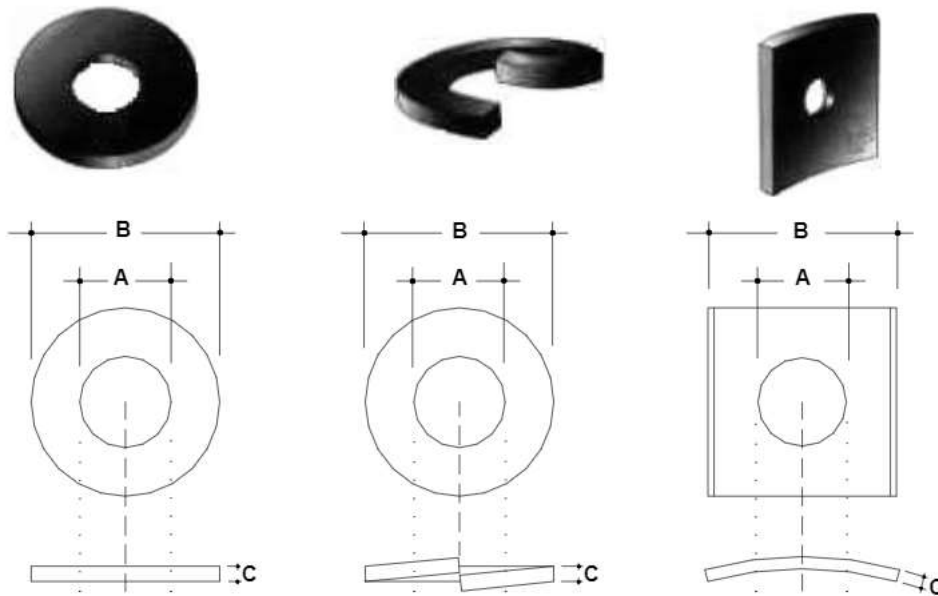
| TIPO DE ARANDELA | DESCRIPCION plg (mm)   | DIAMETRO DEL PERNO | DIMENSIONES plg (mm) |                       |                  |
|------------------|--|--------------------|----------------------|-----------------------|------------------|
|                  |  |                    | A                    | B                     | C                |
| REDONDA          | $3/8 \times 3/32$<br>(34.93 x 2.38)*                         | $1/2$<br>(12.7)    | 9/16 (14.29)         | $1 \ 3/8$<br>(34.93)  | $3/32$ (2.38)    |
|                  | $1 \ 3/4 \times 1/8$<br>(44.45 x 3.18) *                     | $5/8$<br>(15.88)   | 11/16 (17.46)        | $1 \ 3/4$<br>(44.45)  | $1/8$<br>(3.18)  |
| DE PRESION       | $7/8 \times 5/32$<br>(22.23 x 3.97)*                         | $1/2$<br>(12.7)    | 9/16 (14.29)         | $7/8$<br>(22.23)      | $5/32$<br>(3.97) |
|                  | $1 \ 5/32 \times 3/16$<br>(29.37 x 4.76)*                    | $5/8$<br>(15.88)   | 11/16 (17.46)        | $1 \ 5/32$<br>(29.37) | $3/16$<br>(4.76) |
| CURVA            | $3 \times 3 \times 1/4$<br>(76.2 x 76.2 x 6.35)              | $3/4$<br>(19.05)   | 13/16 (20.64)        | 3<br>(76.2)           | $1/4$<br>(6.35)  |
|                  | $2 \ 1/4 \times 2 \ 1/4 \times 3/16$<br>(57.2 x 57.2 x 4.76) | $5/8$<br>(15.88)   | 13/16 (20.64)        | $2 \ 1/4$<br>(57.15)  | $3/16$<br>(4.76) |

\* Diámetro Externo x grosor.

# SIGET

## MANUAL DE ESPECIFICACIONES TECNICAS

|                                 |  |
|---------------------------------|--|
| TITULO:<br><br><b>ARANDELAS</b> | No.<br>ET5-540                           |
|                                 | En vigencia desde:<br>Septiembre de 2003 |
|                                 | Sustituye a la emitida el:               |



**Figura No. 1**  
**Arandelas, redonda, de presión y curva**

### 7. EMBALAJE.

Las arandelas serán empacadas en cajas de madera, cartón u otro material, lo suficientemente resistente, de modo que resistan el manejo y transporte.

Cada caja que contenga las arandelas, deberá ser marcada con el número de arandelas, número de catálogo, descripción del contenido y el nombre del fabricante.

### 8. NORMAS DE REFERENCIA.

NEMA / REA, ASTM A36M, ASTM F844, ASTM F436M, ASTM A153M.

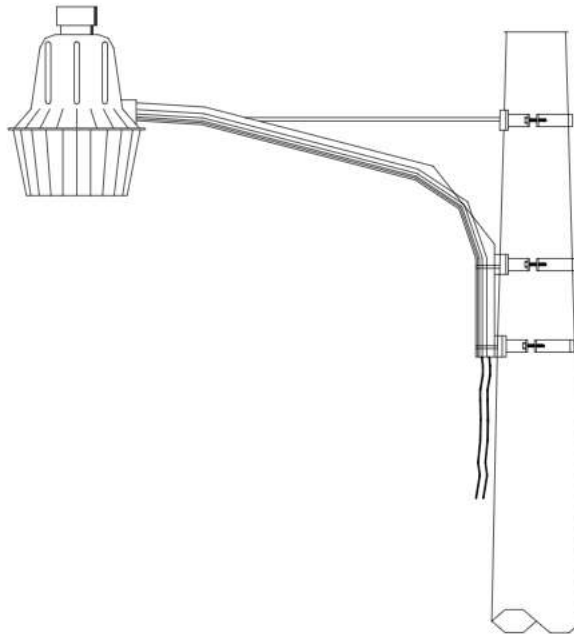
# SIGET

## MANUAL DE ESPECIFICACIONES TECNICAS

|   |  |
|---|--|
| TITULO:<br><br><b>BRAZOS PARA LUMINARIA</b> | No.<br>ET5-550                           |
|   | En vigencia desde:<br>Septiembre de 2003 |
|   | Sustituye a la emitida el:               |

### 1. CARACTERISTICAS DEL MATERIAL.

Los brazos para iluminación son utilizados para soportar luminarias de servicio público. Estos se instalarán necesariamente con su respectivo tirante (ver figuras N° 1 y 2).

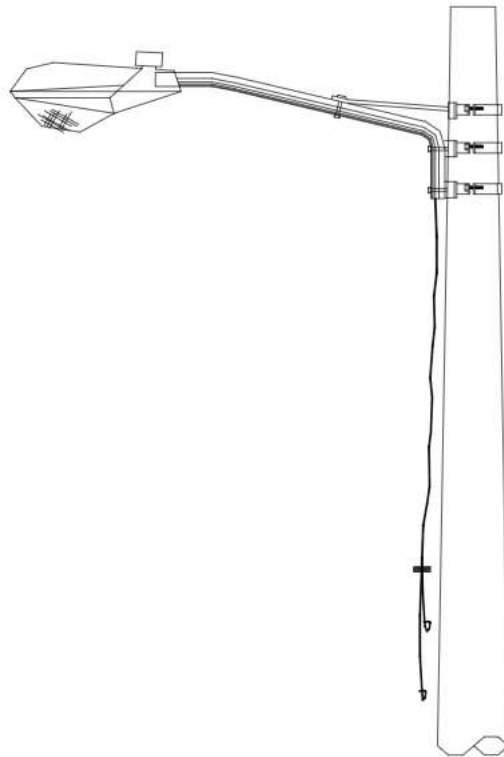


**Figura No. 1**  
**Lámpara de Mercurio instalada en poste.**

# SIGET

## MANUAL DE ESPECIFICACIONES TECNICAS

|   |  |
|---|--|
| TITULO:<br><br><b>BRAZOS PARA LUMINARIA</b> | No.<br>ET5-550                           |
|   | En vigencia desde:<br>Septiembre de 2003 |
|   | Sustituye a la emitida el:               |



**Figura No. 2**  
**Lámpara de Sodio instalada en poste.**

Para evitar modificaciones de la estructura molecular en las piezas angulares durante el proceso de fabricación, debe evitarse someter la pieza a temperaturas mayores a 727 °C.

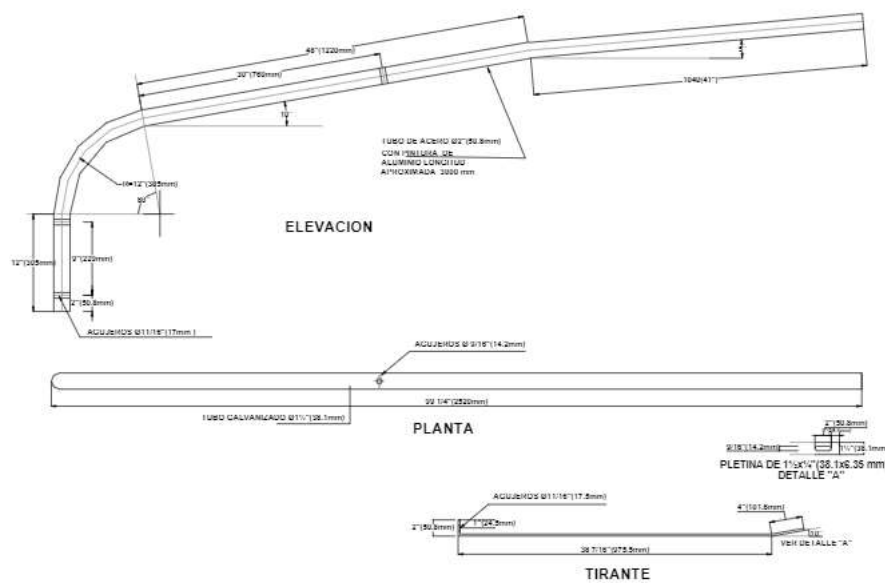
Las lámparas deberán ser instaladas con abrazaderas de acero galvanizado en caliente de acuerdo con las especificaciones de las normas ASTM A36/A y ASTM A153 con las dimensiones que exige el estándar de construcción vigente.



# SIGET

## MANUAL DE ESPECIFICACIONES TECNICAS

|   |  |
|---|--|
| TITULO:<br><br><b>BRAZOS PARA LUMINARIA</b> | No.<br>ET5-550                           |
|   | En vigencia desde:<br>Septiembre de 2003 |
|   | Sustituye a la emitida el:               |



**Figura No. 4**  
**Brazo y tirante para lámpara de Sodio.**

#### 4. MARCADO.

Los brazos para iluminación deben ser marcados por el fabricante, en un lugar que no afecte la integridad o utilización del producto, de manera que sean fácilmente identificables.

#### 5. EMBALAJE.

Los brazos para iluminación deben ser transportados con seguridad uno sobre otro y en cantidades adecuadas para despacho y manejo. Debe evitarse el rozamiento entre ellos de forma que se evite el daño del galvanizado. Cada lote debe ser claramente marcado con su número y el nombre o marca del fabricante.

#### 6. NORMAS DE REFERENCIA.

ASTM A36 / A36M, ASTM A153

# SIGET

## MANUAL DE ESPECIFICACIONES TECNICAS

|   |  |
|---|--|
| TITULO:<br><br><b>CLEVIS DE EXTENSION</b> | No.<br>ET5-560                           |
|   | En vigencia desde:<br>Septiembre de 2003 |
|   | Sustituye a la emitida el:               |

### 1. CARACTERISTICAS DEL MATERIAL.

Los clevis de extensión serán de dos piezas de acero, cada una de 1½ " (38.1 mm) por 3/16" (4.76mm) de grosor y unidos mediante remache de acero inoxidable.

### 2. ACABADO.

Estos herrajes serán galvanizados una vez terminadas la operaciones de recortado, rebarbado, estampado, agujereado y limpiado. El remachado de las piezas que componen el clevis de extensión deberá hacerse después del proceso de galvanizado de modo que el zinc penetre entre las dos piezas de acero para obtener una resistencia máxima a la corrosión.

La capa de zinc deberá ser continua y uniforme, razonablemente tersa, libre de escurrimientos, excesos de material y/o áreas sin recubrimiento.

### 3. DIMENSIONES.

Los clevis de extensión serán diseñados para ser usados en estructuras de remate, angulares, y separarán la cadena de aisladores de suspensión del poste o del crucero. Las piezas que conforman el clevis serán unidas mediante un remache de acero inoxidable.

La apertura del clevis de extensión será de 3/4" (19.05 mm), y el pin de seguridad será de 5/8". En el otro extremo, el clevis tendrá un agujero de diámetro igual a 11/16" (17.46 mm) y el espesor de la platina será de 3/16".

Los clevis de extensión deberán estar acordes con las dimensiones mostradas en la Figura No 1.

### 4. MARCADO.

Este herraje deberá marcarse con el símbolo ó identificación del fabricante, previo al proceso de galvanización

### 5. EMBALAJE.

Los clevis de extensión serán empacados en cajas de madera, cartón u otro material lo suficientemente resistentes y con la apropiada protección, de modo que se proteja la integridad de las piezas en el manejo y transporte. Cada caja que contenga los clevis deberá ser marcada con la cantidad de piezas, número de catálogo, descripción del contenido y el nombre del fabricante.

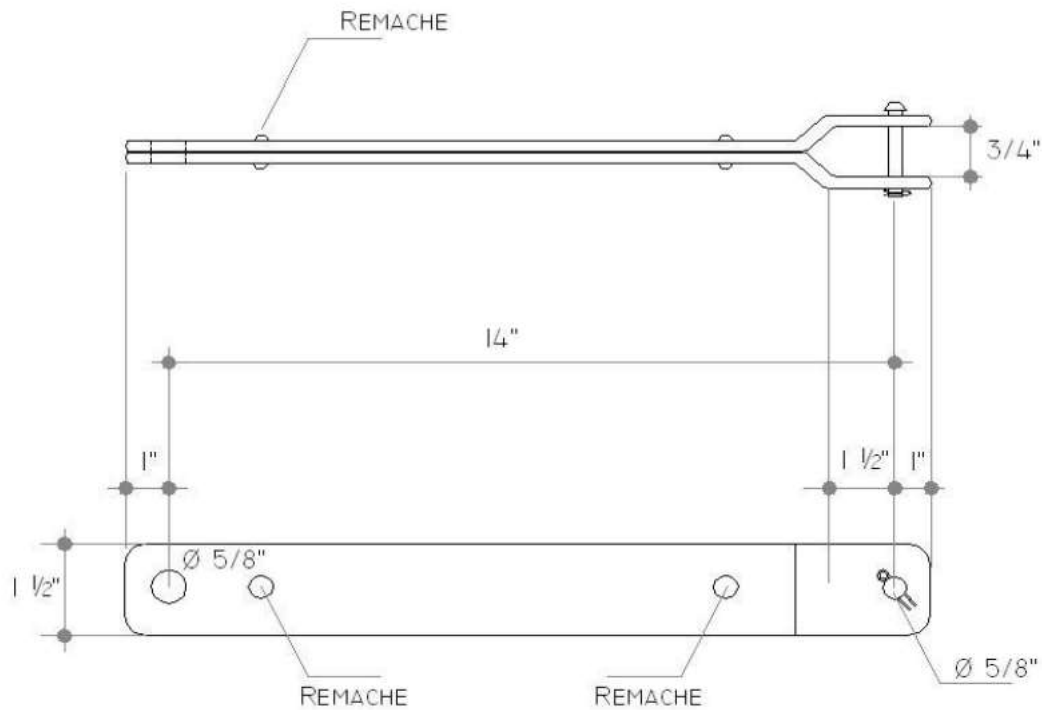
### 6. NORMAS DE REFERENCIA.

ASTM A 36/A 36M, ASTM A 153 -82.

# SIGET

## MANUAL DE ESPECIFICACIONES TECNICAS

|   |  |
|---|--|
| TITULO:<br><br><b>CLEVIS DE EXTENSION</b> | No.<br>ET5-560                           |
|   | En vigencia desde:<br>Septiembre de 2003 |
|   | Sustituye a la emitida el:               |



**Figura No. 1**  
**Dimensiones de los clevis de extensión.**

# SIGET

## MANUAL DE ESPECIFICACIONES TECNICAS

|  |  |
|--|--|
| TITULO:<br><br><b>CLEVIS DE REMATE</b> | No.<br>ET5-570                           |
|  | En vigencia desde:<br>Septiembre de 2003 |
|  | Sustituye a la emitida el:               |

### 1. CARACTERISTICAS DEL MATERIAL.

El cuerpo del clevis deberá fabricarse de aleación de aluminio de acuerdo a las especificaciones de la norma ASTM A 356 - T6 o de hierro dúctil ASTM A 536.

El pin del clevis deberá fabricarse de acero galvanizado en caliente de acuerdo con los requerimientos de las normas ASTM A 153. El pasador deberá fabricarse de acero inoxidable.

Los clevis de remate armado deberán alcanzar los requerimientos de resistencia a la tensión indicada en la Tabla No 1. El pin deberá ser capaz de soportar estas cargas sin doblarse o fracturarse.

### 2. ACABADO.

El cuerpo del clevis deberá tener superficies lisas y libres de astilladuras e imperfecciones que afecten su funcionalidad.

Deberá estar equipado con un pin de 5/8" (15.875 mm) de diámetro para sujetarse al ojo del aislador de suspensión. El agujero del pin deberá estar libre de cualquier material que dificulte el deslizamiento del pasador.

### 3. DIMENSIONES.

Los clevis de remate deberán cumplir con los requerimientos dimensionales dados en la Tabla No 1, en combinación con las mostradas en la Figura 1. Toda tolerancia en las dimensiones debido a la fabricación deberá indicarse.

**TABLA No. 1  
ESPECIFICACIONES PARA CLEVIS DE REMATE DE ALUMINIO.**

| DIAMETRO DE LA RANURA<br>plg (mm) | DIMENSIONES<br>plg (mm)    |                      |                        |                      |                        | RESISTENCIA<br>MINIMA<br>lbs (kN) |
|-----------------------------------|----------------------------|----------------------|------------------------|----------------------|------------------------|-----------------------------------|
|                                   | A                          | B                    | C                      | D                    | E                      |                                   |
| 7/8 (22)<br>1 5/8 (41)            | 4 1/8 (105)<br>5 5/8 (142) | 2 ¼ (57)<br>2 ½ (64) | 1 7/8 (48)<br>2 ¾ (70) | 5/8 (16)<br>5/8 (16) | 7/8 (22)<br>1 5/8 (41) | 12000 (53)<br>12000 (53)          |

# SIGET

## MANUAL DE ESPECIFICACIONES TECNICAS

|  |  |
|--|--|
| TITULO:<br><br><b>CLEVIS DE REMATE</b> | No.<br>ET5-570                           |
|  | En vigencia desde:<br>Septiembre de 2003 |
|  | Sustituye a la emitida el:               |

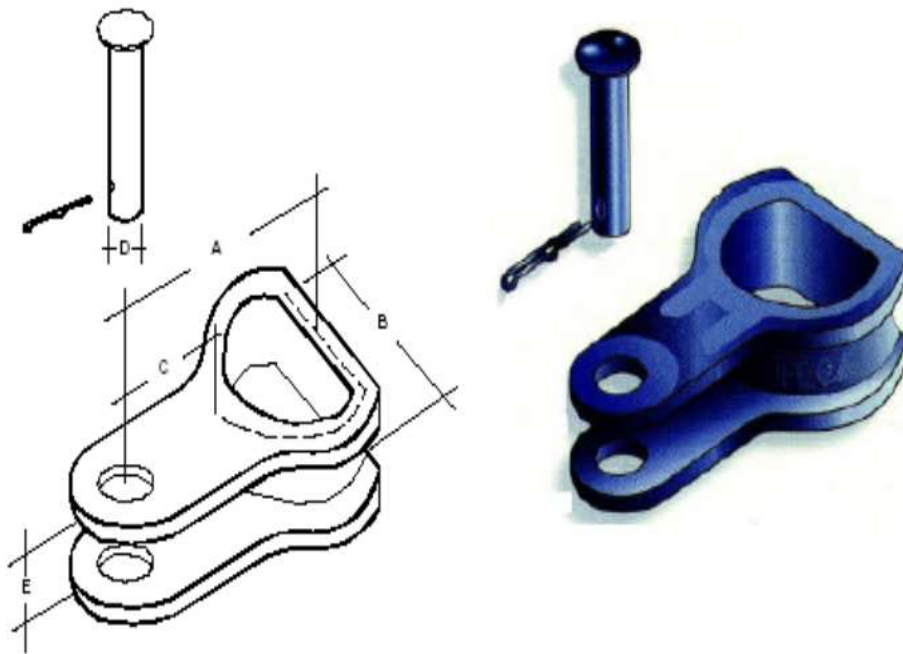


Figura 1  
Clevis de Remate

#### 4. MARCADO.

Cada clevis de remate deberá estar claramente marcado con su diámetro nominal y el símbolo de identificación del fabricante, en un lugar visible.

# SIGET

## MANUAL DE ESPECIFICACIONES TECNICAS

|  |  |
|--|--|
| TITULO:<br><br><b>CLEVIS DE REMATE</b> | No.<br>ET5-570                           |
|  | En vigencia desde:<br>Septiembre de 2003 |
|  | Sustituye a la emitida el:               |

### 5. EMBALAJE.

Los clevis de remate serán empacados en cajas de madera, cartón u otro material lo suficientemente resistentes y con la apropiada protección, de modo que se proteja la integridad de las piezas, en el manejo y transporte. Cada caja que contenga los clevis deberá ser marcada con la cantidad de piezas, número de catalogo, descripción del contenido y el nombre del fabricante.

### 6. NORMAS DE REFERENCIA.

ASTM A 356 - T6, ASTM A 536, ASTM A 153.82.

# SIGET

## MANUAL DE ESPECIFICACIONES TECNICAS

|   |  |
|---|--|
| TITULO:<br><br><b>CRUCEROS DE ACERO ANGULAR</b> | No.<br>ET5-580                           |
|   | En vigencia desde:<br>Septiembre de 2003 |
|   | Sustituye a la emitida el:               |

### 1. CARACTERISTICAS DEL MATERIAL.

Los cruceros se fabricarán de acero estructural angular galvanizado en caliente, de acuerdo a las normas ASTM A36/A36M y ASTM 153 y con un momento resistivo de 6051 N-m.

### 2. ACABADO.

Las superficies de los cruceros de acero angular galvanizados en caliente, serán uniformes, razonablemente tersa y sin burbujas. Las aristas y agujeros limpios de rebabas y defectos de operación de corte.

### 3. DIMENSIONES.

Las piezas deberán cumplir con las dimensiones mostradas en la Tabla 1,2, 3, 4 y en las Figuras 1, 2, 3 y 4; sin exceder las tolerancias establecidas en la norma ASTM A36/A36M y ASTM 153.

**CARACTERÍSTICAS DE LOS CRUCEROS DE HIERRO  
CRUCERO ANGULAR DE HIERRO DE 3" x 3" x 1/4 " x 80" ( 2000 mm )  
VOLTAJE DE APLICACIÓN HASTA 13.2 KV.  
Momento resistivo de 6051 N-m.**

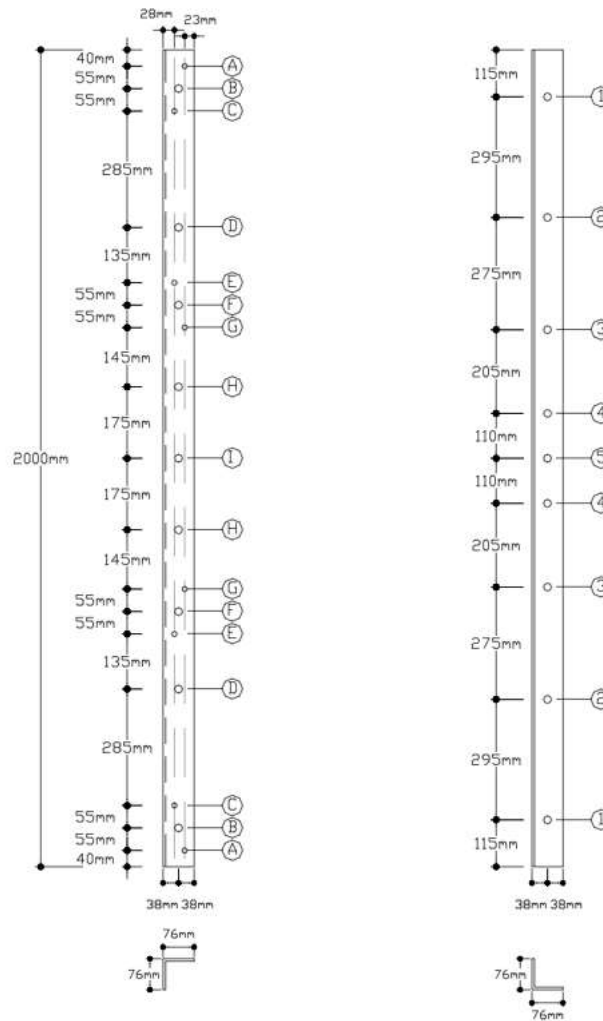
**TABLA No. 1**

| IDENTIF. SEGÚN FIGURA | DIAMETRO AGUJERO P <sub>ig</sub> (mm) | PERNO A UTILIZAR P <sub>ig</sub> (mm) | FIJACIÓN - SUJECION   |
|-----------------------|---------------------------------------|---------------------------------------|---|
| 1,3 y 4               | 13/16 (21)                            | 5/8 (16)                              | Fijación de perno todo rosca.   |
| 2                     | 13/16 (21)                            | 5/8 (16)                              | Fijación de tirante de 36" (914 mm) y 70"(1780 mm), para el montaje de estructura tangente y semi-volada respectivamente. |
| 5                     | 13/16 (21)                            | 5/8 (16)                              | Sujeción al poste para el montaje de estructura tangente.   |
| A y G                 | 9/16 (14)                             | ½ (13)                                | Fijación de estructura para cortacircuito.  |
| B, D, F y H           | 11/16 (17)                            | ¾ (19)                                | Sujeción de espiga para el montaje de estructura volada y tangente o sujeción de cadena de aisladores.                    |
| C y E                 | 9/16 (14)                             | ½ (13)                                | Fijación de estructura para pararrayo.  |
| I                     | 13/16 (21)                            | ¾ (19)                                | Sujeción de espiga para el montaje de estructura volada y tangente o sujeción de cadena de aisladores                     |

# SIGET

## MANUAL DE ESPECIFICACIONES TECNICAS

|   |  |
|---|--|
| TITULO:<br><br><b>CRUCEROS DE ACERO ANGULAR</b> | No.<br>ET5-580                           |
|   | En vigencia desde:<br>Septiembre de 2003 |
|   | Sustituye a la emitida el:               |



**Figura No. 1**  
**CRUCERO ANGULAR DE HIERRO DE 3" x 3" x 1/4 " x 80" ( 2000 mm )**

# SIGET

## MANUAL DE ESPECIFICACIONES TECNICAS

|   |  |
|---|--|
| TITULO:<br><br><b>CRUCEROS DE ACERO ANGULAR</b> | No.<br>ET5-580                           |
|   | En vigencia desde:<br>Septiembre de 2003 |
|   | Sustituye a la emitida el:               |

**CRUCERO ANGULAR DE HIERRO DE 3" x 3" x 1/4 " x 94" ( 2388 mm )**

**VOLTAJE DE APLICACIÓN HASTA 23KV.**

**Momento resistivo de 6051 N-m.**

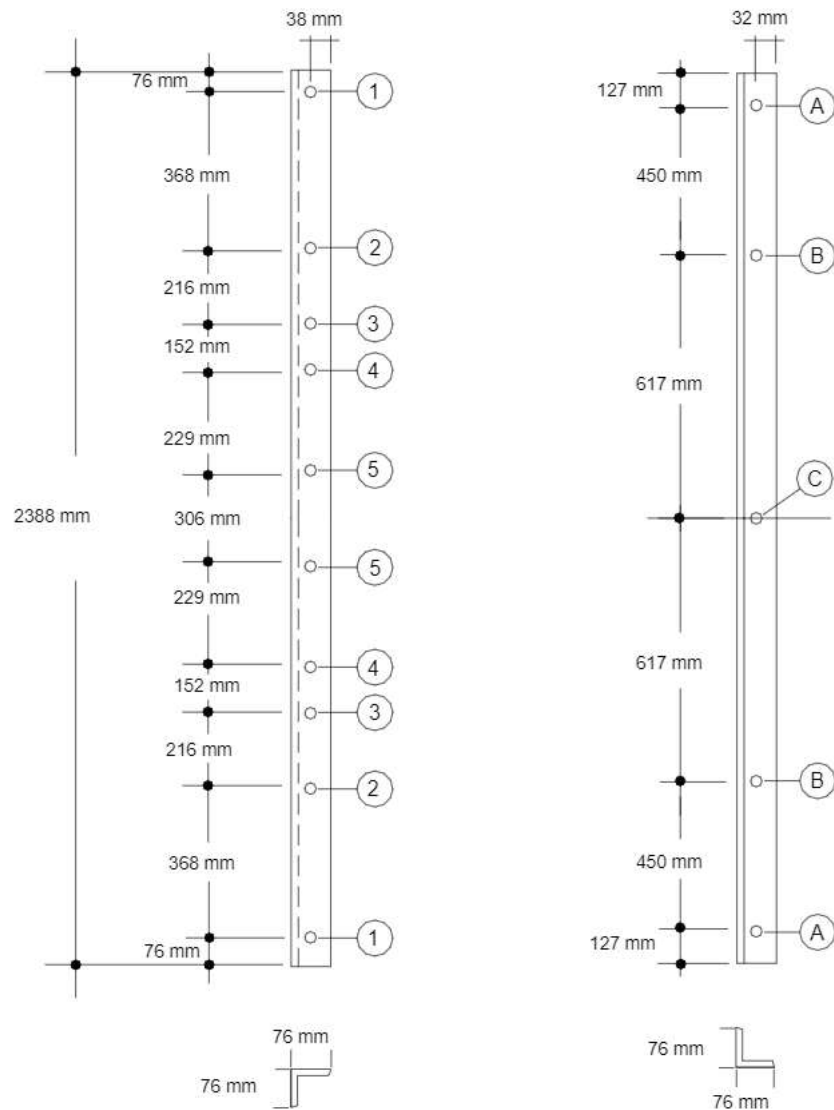
**TABLA No. 2**

| IDENTIF. SEGÚN FIGURA | DIAMETRO AGUJERO Plg (mm) | PERNO A UTILIZAR Plg (mm) | FIJACIÓN - SUJECION  |
|-----------------------|---------------------------|---------------------------|--|
| 1                     | 13/16 (21)                | -                         | Fijación de espiga en estructuras tangente, volada, cortacircuitos o pararrayos.   |
| 2                     | 11/16 (17)                | ½ (13)                    | Fijación de tirante de 72" (1829 mm), para el montaje de estructura semi-volada.   |
| 3                     | 9/16 (14)                 | ½ (13)                    | Fijación de tirante en V de 45" (1143 mm) o tirante de 72" (1829 mm ) para el montaje de estructura tangente o volada respectivamente. |
| 4                     | 13/16 (21)                | -                         | Fijación de espiga en estructuras tangente, volada, semi-volada cortacircuitos o pararrayos.   |
| 5                     | 13/16 (21)                | -                         | Fijación de espiga en estructuras, semi-volada cortacircuitos o pararrayos.  |
| A                     | 11/16 (17)                | 5/8 (16)                  | Sujeción al poste, para el montaje de estructura volada o sujeción de cadena de aisladores.  |
| B                     | 11/16 (17)                | 5/8 (16)                  | Sujeción al poste, para el montaje de estructura volada o sujeción de cadena de aisladores.  |
| C                     | 11/16 (17)                | 5/8 (16)                  | Sujeción al poste, para el montaje de estructura tangente o sujeción de cadena de aisladores.  |

# SIGET

## MANUAL DE ESPECIFICACIONES TECNICAS

|   |  |
|---|--|
| TITULO:<br><br><b>CRUCEROS DE ACERO ANGULAR</b> | No.<br>ET5-580                           |
|   | En vigencia desde:<br>Septiembre de 2003 |
|   | Sustituye a la emitida el:               |



**Figura No. 2**  
**CRUCERO ANGULAR DE HIERRO DE 3" x 3" x 1/4 " x 94" ( 2388 mm )**

# SIGET

## MANUAL DE ESPECIFICACIONES TECNICAS

|   |  |
|---|--|
| TITULO:<br><br><b>CRUCEROS DE ACERO ANGULAR</b> | No.<br>ET5-580                           |
|   | En vigencia desde:<br>Septiembre de 2003 |
|   | Sustituye a la emitida el:               |

**CRUCERO ANGULAR DE HIERRO DE 3" x 3" x 1/4" 120" ( 3000 mm )**

**VOLTAJE DE APLICACIÓN HASTA 46KV.**

**Momento resistivo de 6051 N-m.**

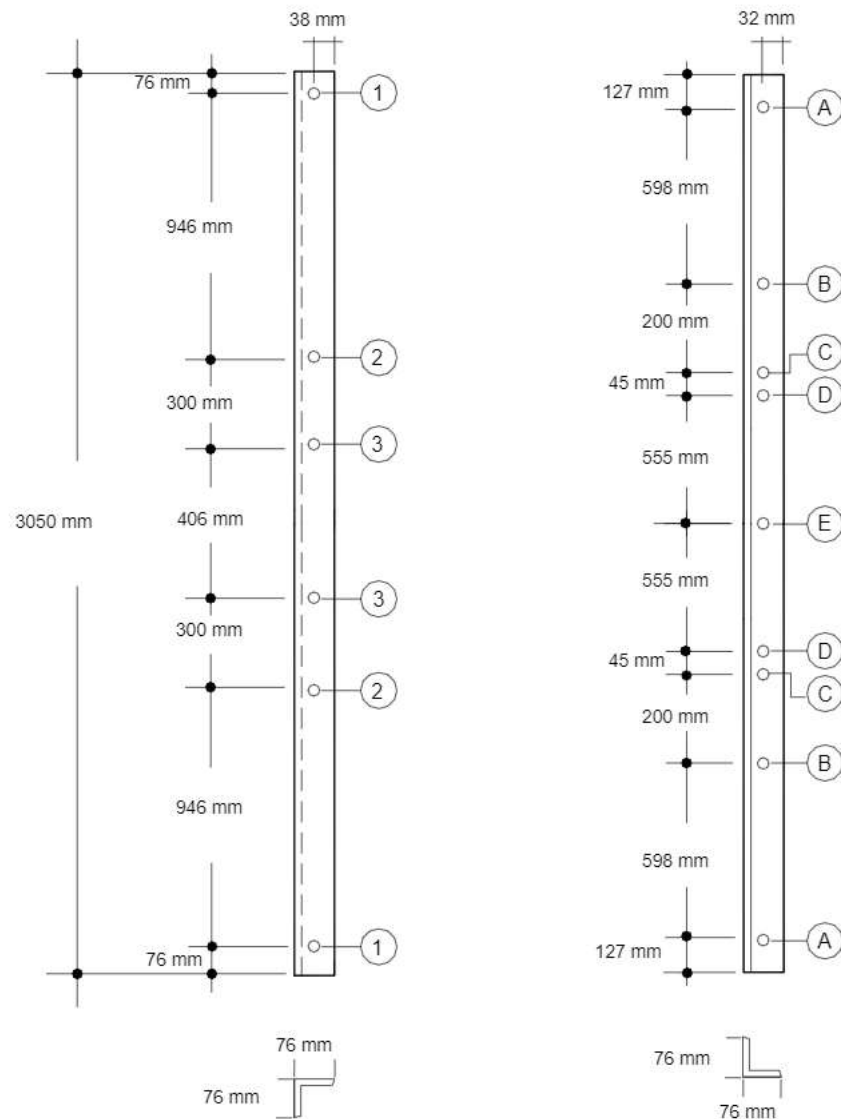
**TABLA No. 3**

| IDENTIF. SEGÚN FIGURA | DIAMETRO AGUJERO Plg (mm) | PERNO A UTILIZAR plg (mm) | FIJACION - SUJECION   |
|-----------------------|---------------------------|---------------------------|---|
| 1                     | 13/16 (21)                | -                         | Fijación de espiga en estructuras tangente, volada, cortacircuitos o pararrayos.                          |
| 2                     | 13/16 (21)                | -                         | Fijación de espiga en estructuras tangente, volada, semi-volada cortacircuitos o pararrayos.              |
| 3                     | 13/16 (21)                | -                         | Fijación de espiga en estructuras tangente, volada, semi-volada cortacircuitos o pararrayos.              |
| A                     | 11/16 (17)                | 5/8 (16)                  | Sujeción al poste, para el montaje de estructura volada o sujeción de cadena de aisladores.               |
| B                     | 11/16 (17)                | 5/8 (16).<br>1/2 (13)     | Sujeción al poste o fijación de tirante angular de 100" para el montaje de estructura semi-volada.        |
| C                     | 11/16 (17)                | ½ (13)                    | Sujeción al poste o fijación de tirante angular de 45" para el montaje de estructura tangente o de corte. |
| D                     | 11/16 (17)                | ½ (13)                    | Sujeción al poste o fijación de tirante angular de 100" para el montaje de estructura volada.             |
| E                     | 11/16 (17)                | 5/8 (16)                  | Sujeción al poste, para el montaje de estructura tangente o sujeción de cadena de aisladores.             |

# SIGET

## MANUAL DE ESPECIFICACIONES TECNICAS

|   |  |
|---|--|
| TITULO:<br><br><b>CRUCEROS DE ACERO ANGULAR</b> | No.<br>ET5-580                           |
|   | En vigencia desde:<br>Septiembre de 2003 |
|   | Sustituye a la emitida el:               |



**Figura No. 3**  
**CRUCERO ANGULAR DE HIERRO DE 3" x 3" x 1/4" 120" ( 3000 mm )**

# SIGET

## MANUAL DE ESPECIFICACIONES TECNICAS

|   |  |
|---|--|
| TITULO:<br><br><b>CRUCEROS DE ACERO ANGULAR</b> | No.<br>ET5-580                           |
|   | En vigencia desde:<br>Septiembre de 2003 |
|   | Sustituye a la emitida el:               |

**CRUCERO ANGULAR DE HIERRO DE 3" x 3" x 1/4" 185" ( 4700 mm )  
VOLTAJE DE APLICACIÓN HASTA 46KV.  
Momento resistivo de 6051 N-m.**

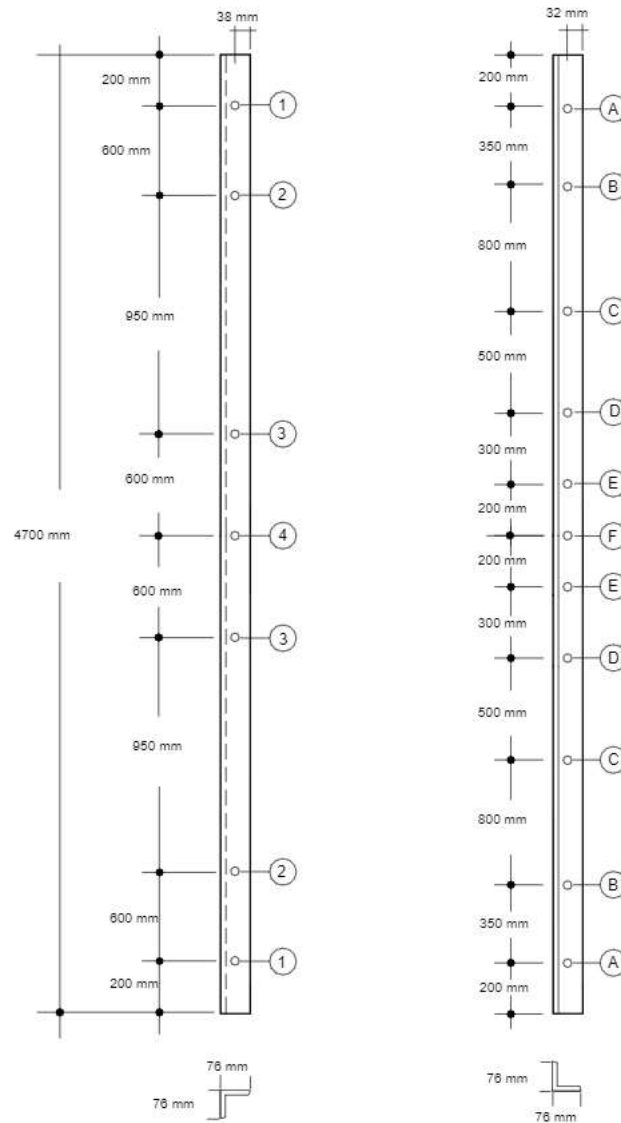
**TABLA No. 4**

| IDENTIF.<br>SEGÚN<br>FIGURA | DIAMETRO<br>AGUJERO<br>Plg (mm) | PERNO A<br>UTILIZAR<br>Plg (mm) | FIJACION - SUJECION   |
|-----------------------------|---------------------------------|---------------------------------|---|
| 1                           | 13/16(21)                       | -                               | Fijación de espiga en estructuras tangente, volada, cortacircuitos o pararrayos.        |
| 2                           | 13/16(21)                       | -                               | Fijación de espiga en estructuras corte en marco sencillo, cortacircuitos o pararrayos. |
| 3                           | 9/16(14)                        | -                               | Fijación de cortacircuitos o pararrayos.  |
| 4                           | 13/16(21)                       | -                               | Fijación de espiga en estructuras tangente, cortacircuitos o pararrayos.                |
| A                           | 11/16(17)                       | 5/8(16)                         | Sujeción al poste en estructuras de marco sencillo o sujeción de cadena de aisladores.  |
| B                           | 11/16(17)                       | ½(13)                           | Fijación de tirante angular de 45".   |
| C                           | 11/16(17)                       | 5/8(16)                         | Fijación al poste en estructuras tipo H.  |
| D                           | 11/16(17)                       | 5/8(16) . ½(13)                 | Sujeción de tirante angular de 100" en estructuras de marco sencillo.                   |
| E                           | 11/16(17)                       | 5/8(16)<br>1/2(13)              | Sujeción de tirante angular de 45".   |
| F                           | 11/16(17)                       | 5/8(16)                         | Sujeción de cadena de aisladores.   |

# SIGET

## MANUAL DE ESPECIFICACIONES TECNICAS

|   |  |
|---|--|
| TITULO:<br><br><b>CRUCEROS DE ACERO ANGULAR</b> | No.<br>ET5-580                           |
|   | En vigencia desde:<br>Septiembre de 2003 |
|   | Sustituye a la emitida el:               |



**Figura No. 4**  
**CRUCERO ANGULAR DE HIERRO DE 3" x 3" x 1/4" 185" ( 4700 mm )**

# SIGET

## MANUAL DE ESPECIFICACIONES TECNICAS

|   |  |
|---|--|
| TITULO:<br><br><b>CRUCEROS DE ACERO ANGULAR</b> | No.<br>ET5-580                           |
|   | En vigencia desde:<br>Septiembre de 2003 |
|   | Sustituye a la emitida el:               |

**CRUCERO ANGULAR DE HIERRO DE 3" x 3" x 1/4" x 236" ( 6000 mm )  
VOLTAJE DE APLICACIÓN HASTA 46KV EN MARCO SENCILLO Y EN H  
Momento resistivo de 6051 N-m.**

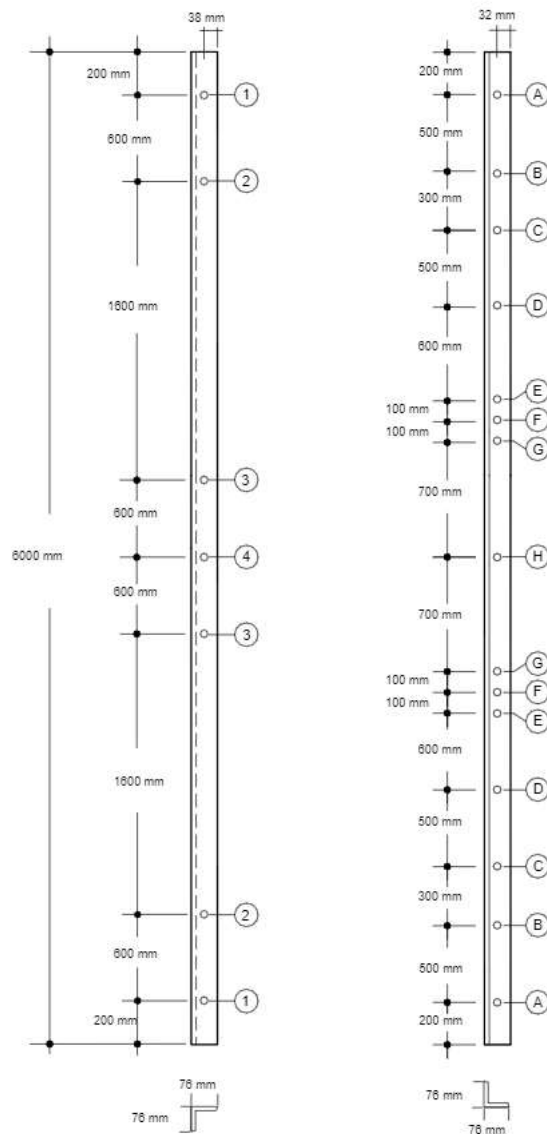
**TABLA No. 5**

| IDENTIF.<br>SEGÚN<br>FIGURA | DIAMETRO<br>AGUJERO<br>Pig(mm) | PERNO A<br>UTILIZAR<br>Pig(mm) | FIJACION – SUJECIÓN   |
|-----------------------------|--------------------------------|--------------------------------|---|
| 1                           | 13/16(21)                      | -                              | Fijación de espiga en estructuras tangente, cortacircuitos o pararrayos.                                      |
| 2                           | 13/16(21)                      | -                              | Fijación de espiga en estructuras corte en marco sencillo o doble, cortacircuitos o pararrayos.               |
| 3                           | 9/16(14)                       | -                              | Fijación de cortacircuitos o pararrayos.  |
| 4                           | 13/16(21)                      | -                              | Fijación de espiga en estructuras tangente, cortacircuitos o pararrayos.                                      |
| A                           | 11/16(17)                      | 5/8(16)                        | Sujeción al poste en estructuras de marco sencillo, doble y decorte en H, o sujeción de cadena de aisladores. |
| B                           | 11/16(17)                      | 5/8(16) 1/2(13)                | Fijación de tirante angular de 45°.   |
| C                           | 11/16(17)                      | 5/8(16) 1/2(13)                | Fijación de tirante angular de 45° en estructuras de marco doble.   |
| D                           | 11/16(17)                      | 5/8(16)                        | Sujeción al poste en estructuras tipo H.  |
| E                           | 11/16(17)                      | 5/8(16)-1/2(13)                | Sujeción de tirante angular de 100°.  |
| F                           | 11/16(17)                      | 5/8(16)-1/2(13)                | Fijación de tirante angular de 45° en estructuras de marco doble.   |
| G                           | 11/16(17)                      | 5/8(16) M-T.R.<br>1/2(13) M.   | Fijación de tirante angular de 45° en estructuras de marco tipo H.  |
| H                           | 11/16(17)                      | 5/8(16) M-T.R.                 | Sujeción al poste de cadena de aisladores.  |

# SIGET

## MANUAL DE ESPECIFICACIONES TECNICAS

|   |  |
|---|--|
| TITULO:<br><br><b>CRUCEROS DE ACERO ANGULAR</b> | No.<br>ET5-580                           |
|   | En vigencia desde:<br>Septiembre de 2003 |
|   | Sustituye a la emitida el:               |



**Figura No. 4**  
**CRUCERO ANGULAR DE HIERRO DE 3" x 3" x 1/4" x 236" ( 6000 mm )**

# SIGET

## MANUAL DE ESPECIFICACIONES TECNICAS

|   |  |
|---|--|
| TITULO:<br><br><b>CRUCEROS DE ACERO ANGULAR</b> | No.<br>ET5-580                           |
|   | En vigencia desde:<br>Septiembre de 2003 |
|   | Sustituye a la emitida el:               |

#### 4. MARCADO.

Cada pieza deberá marcarse en bajo relieve con el nombre o símbolo de identificación del fabricante y el rango de uso nominal, previo al proceso de galvanización.

#### 5. EMBALAJE.

Las piezas serán empacadas de modo que se proteja la integridad del producto en el manejo y transporte, descripción del contenido y el nombre del fabricante.

#### 6. NORMAS DE REFERENCIA.

ASTM A36/A36M(89) y ASTM 153(82)

# SIGET

## MANUAL DE ESPECIFICACIONES TECNICAS

|   |  |
|---|--|
| TITULO:<br><br><b>ESPACIADOR PARA DOBLE CRUCERO</b> | No.<br>ET5-590                           |
|   | En vigencia desde:<br>Septiembre de 2003 |
|   | Sustituye a la emitida el:               |

### 1. CARACTERISTICAS DEL MATERIAL.

Se utiliza en la construcción de líneas aéreas de distribución de energía eléctrica, específicamente en estructuras tangente y volado doble a 46 kV para soporte de aisladores y refuerzo de cruceros.

El material utilizado debe ser acero estructural grado A36 para evitar modificaciones en la estructura molecular de las piezas angulares durante el proceso de fabricación, debe evitarse someter la pieza a temperaturas mayores a 727 °C.

En ningún caso las planchas para cruceros dobles estarán formados por la unión de una o más piezas. Deberán ser galvanizados en caliente de acuerdo con las especificaciones de las normas ASTM A153, la cual deberá efectuarse una vez terminadas las operaciones de forjado, cortado, perforado, y maquinado.

### 2. ACABADO.

Su superficie debe estar libre de irregularidades, astilladuras, grietas u otras imperfecciones que puedan afectar el funcionamiento de la misma.

Las aristas de las planchas para cruceros dobles deberán estar limpias de rebabas y defectos de operación de corte.

Todos los agujeros de las planchas para cruceros dobles deberán ser circulares y estar libres de rebabas, excesos o escurrimiento de zinc.

### 3. DIMENSIONES.

# SIGET

## MANUAL DE ESPECIFICACIONES TECNICAS

|   |  |
|---|--|
| TITULO:<br><br><b>ESPACIADOR PARA DOBLE CRUCERO</b> | No.<br>ET5-590                           |
|   | En vigencia desde:<br>Septiembre de 2003 |
|   | Sustituye a la emitida el:               |

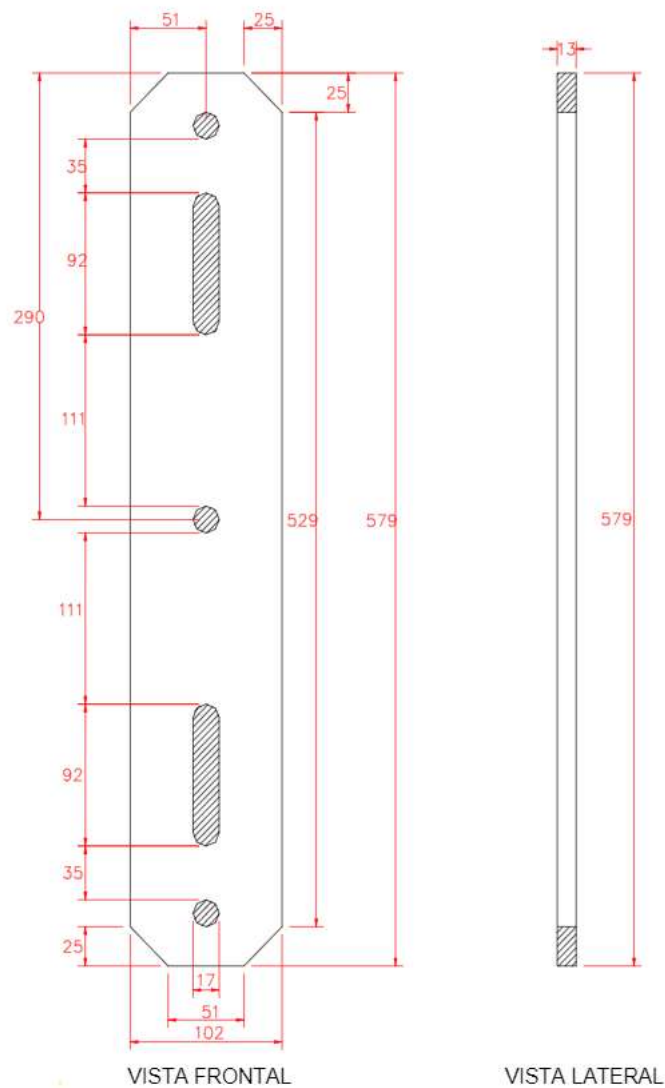


Figura No. 1

# SIGET

## MANUAL DE ESPECIFICACIONES TECNICAS

|   |  |
|---|--|
| TITULO:<br><br><b>ESPACIADOR PARA DOBLE CRUCERO</b> | No.<br>ET5-590                           |
|   | En vigencia desde:<br>Septiembre de 2003 |
|   | Sustituye a la emitida el:               |

#### 4. MARCADO.

Cada plancha para crucero doble debe tener un símbolo permanente ó una marca de identificación del fabricante en un lugar que no afecte la integridad o utilización del elemento.

#### 5. EMBALAJE.

Las planchas para cruceros dobles deben ser empaquetados con seguridad para despacho y manejo del producto. Cada paquete debe ser claramente marcado con el nombre del fabricante, la cantidad, el número de lote y el número de catálogo.

#### 6. NORMAS DE REFERENCIA.

ASTM A6/A6M, ASTM A36/A36M, ASTM A123, ASTM A153

# SIGET

## MANUAL DE ESPECIFICACIONES TECNICAS

|                                       |  |
|---------------------------------------|--|
| TITULO:<br><br><b>ESPIGA CABEZOTE</b> | No.<br>ET5-600                           |
|                                       | En vigencia desde:<br>Septiembre de 2003 |
|                                       | Sustituye a la emitida el:               |

### 1. CARACTERISTICAS DEL MATERIAL.

Las espigas punta de poste ó espiga cabezote cumplen la función generalmente de soportar al aislador del tipo espiga en la punta del poste, proporcionando de esta manera una separación entre la cúspide del poste y la línea energizada, previniendo saltos de arco eléctricos en condiciones normales de humedad, contacto con aves y la temporada lluviosa.

### 2. ROSCA.

La rosca debe ser fabricada de plomo y podrán ser atarrajadas ó maquinadas antes del galvanizado, además deben de cumplir con la clase 2 y las normas para pernos de roscas unificadas, ANSI B1.1 y ANSI C135.1. La rosca de plomo deberá fabricarse acorde a lo indicado en la norma ANSI C29.6

Luego del galvanizado por inmersión en caliente las tuercas de los aisladores deberán desplazarse en toda la longitud de la zona roscada sin ayuda de herramientas.

### 3. CUERPO.

Fabricado de acero al carbono, conformada y galvanizada en caliente de acuerdo con las especificaciones de la norma ASTM- A153 y ACTM-A123

### 4. ACABADO.

La lámina que conforma el cuerpo de la espiga cabezote deberá moldearse en forma de canal en "u" con solapas, también en la parte inferior debe ser redondeada y aplanada de tal manera que ésta permita asentar perfectamente en la superficie del poste.

La ejecución del doblado de la lámina se hará en caliente y estarán libre de defectos tales como deformación, agrietamiento, etc.

En el cuerpo de la espiga los agujeros serán circulares; hechos mediante un proceso de taladrado ó punzoneado, libres de rebabas, con un diámetro de 1/16" (1.6 mm.) mayor al diámetro nominal del perno 5/8" (16 mm.).

### 5. DIMENSIONES.

Las dimensiones de la espiga cabezote deberán cumplir con las siguientes características:

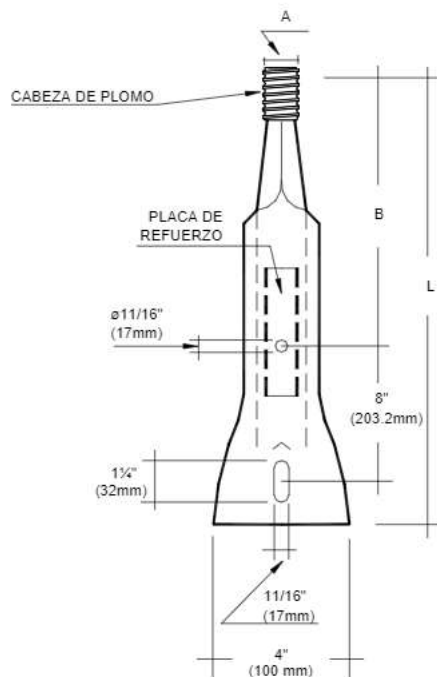
# SIGET

## MANUAL DE ESPECIFICACIONES TECNICAS

|                                       |  |
|---------------------------------------|--|
| TITULO:<br><br><b>ESPIGA CABEZOTE</b> | No.<br>ET5-600                           |
|                                       | En vigencia desde:<br>Septiembre de 2003 |
|                                       | Sustituye a la emitida el:               |

**TABLA No. 1  
DIMENSIONES DE LA ESPIGA CABEZOTE.**

| Ø DE LA CABEZA DE PLOMO "A"<br>Plg.(mm.) | LONGITUD DE LA ESPIGA "L"<br>Plg.(mm.) | DISTANCIA ENTRE AGUJERO Y<br>CABEZA DE PLOMO "B"<br>Plg.(mm.) |
|--|--|---|
| 1 (25)                                   | 18 (457)                               | 9 (229)   |
| 1 (25)                                   | 20 (508)                               | 11 (280)  |
| 1 3/8 (35)                               | 20 (508)                               | 11 (280)  |
| 1 3/8 (35)                               | 24 (610)                               | 15 (381)  |



**Figura No. 1  
Dimensiones de la espiga cabezote.**

# SIGET

## MANUAL DE ESPECIFICACIONES TECNICAS

|                                       |  |
|---------------------------------------|--|
| TITULO:<br><br><b>ESPIGA CABEZOTE</b> | No.<br>ET5-600                           |
|                                       | En vigencia desde:<br>Septiembre de 2003 |
|                                       | Sustituye a la emitida el:               |

### 6. MARCADO.

La lámina de acero con que se fabricará la espiga cabezote deberá ser marcada con el símbolo ó identificación del fabricante de forma visible y en un lugar tal que no afecte la integridad ó utilización de la espiga.

### 7. EMBALAJE.

Las espigas cabezote serán empacadas en cajas de madera, cartón u otro material, lo suficientemente resistente y protegidas en su rosca con tapones de P.V.C., de modo que se proteja la integridad de las piezas, en el manejo y transporte.

Cada caja que contenga las espigas, deberá ser marcada con la cantidad de piezas, número de orden de compra, número de catálogo, descripción del contenido y el nombre del fabricante.

### 7. NORMAS DE REFERENCIA.

ASTM A 123, ASTM A153, ANSI C29.6, ANSI B1.1, ANSI C135.1

# SIGET

## MANUAL DE ESPECIFICACIONES TECNICAS

|   |  |
|---|--|
| TITULO:<br><br><b>ESPIGA PARA CRUCERO ANGULAR</b> | No.<br>ET5-610                           |
|   | En vigencia desde:<br>Septiembre de 2003 |
|   | Sustituye a la emitida el:               |

### 1. CARACTERISTICAS DEL MATERIAL.

La espiga para crucero angular deberá fabricarse de hierro forjado de acuerdo con los requerimientos de la norma ASTM A 575 90 o ASTM A 576 90A, y galvanizada en caliente de acuerdo a la norma ASTM A 153.

Las tuercas cuadradas compatibles con la espiga deberán fabricarse de materiales que cumplan con la norma ANSI C135.1

Las roscas de la espiga deberán estar fabricadas de una aleación de plomo manteniendo la resistencia requerida por estas normas.

Las arandelas de presión deberán ser de acero al carbón endurecido, tipo resorte helicoidal, sección trapezoidal, galvanizadas en caliente, de acuerdo a los requerimientos de la norma ANSI B18.21.1.

### 2. ACABADO.

La espiga y sus accesorios deberán ser galvanizadas en caliente de acuerdo con las especificaciones de la norma ANSI/ASTM A 153. La superficie de la espiga deberá estar lisa y libre de astilladuras e imperfecciones.

### 3. DIMENSIONES.

Las dimensiones de la espiga especificada en esta norma se indican en la Figura No 1, y se listan en la Tabla No 1. En donde las dimensiones mostradas corresponden a:

- A: Altura con respecto al crucero.
- B: Longitud total de la base roscada de la espiga.
- C: Diámetro de la base roscada de la espiga.
- D: Diámetro de la base.
- E: Diámetro del eje.
- LR: Longitud de la rosca de la cabeza.
- DR: Diámetro de la rosca de la cabeza.

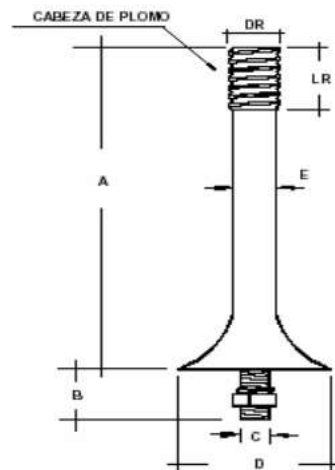
# SIGET

## MANUAL DE ESPECIFICACIONES TECNICAS

|   |  |
|---|--|
| TITULO:<br><br><b>ESPIGA PARA CRUCERO ANGULAR</b> | No.<br>ET5-610                           |
|   | En vigencia desde:<br>Septiembre de 2003 |
|   | Sustituye a la emitida el:               |

**TABLA No. 1**  
**DIMENSIONES DE LA ESPIGA PARA AISLADORES**

| Dimensiones, pulgadas (mm) |          |          |          |            |            |            | Carga Mínima a 10°<br>de deflexión<br>libras (kN) |
|----------------------------|----------|----------|----------|------------|------------|------------|---|
| A                          | B        | C        | D        | E          | DR         | LR         |   |
| 6 (152)                    | 1 ½ (38) | 3/4 (19) | 2 ¼ (70) | 7/8 (22)   | 1 (25)     | 1 ¾ (44)   | 1000 (4.44)                                       |
| 8 (203)                    | 1 ¾ (44) | 3/4 (19) | 3 ½ (89) | 1 (25)     | 1 3/8 (35) | 2 1/8 (54) | 1900 (8.45)                                       |
| 8 (203)                    | 1 ¾ (44) | 3/4 (19) | 3 ½ (89) | 7/8 (22)   | 1 (25)     | 1 ¾ (44)   | 1500 (6.65)                                       |
| 10 (254)                   | 1 ¾ (44) | 3/4 (19) | 3 ½ (89) | 1 1/8 (29) | 1 3/8 (35) | 2 1/8 (54) | 2100 (9.34)                                       |
| 12 (305)                   | 1 ¾ (44) | 3/4 (19) | 3 ½ (89) | 1 1/8 (29) | 1 3/8 (35) | 2 3/8 (60) | 1800 (8.00)                                       |



**Figura 1**  
**Espiga de Aisladores para Montaje en Cruceros de Hierro.**

# SIGET

## MANUAL DE ESPECIFICACIONES TECNICAS

|   |  |
|---|--|
| TITULO:<br><br><b>ESPIGA PARA CRUCERO ANGULAR</b> | No.<br>ET5-610                           |
|   | En vigencia desde:<br>Septiembre de 2003 |
|   | Sustituye a la emitida el:               |

### 4. ROSCAS.

La longitud roscada de la espiga para aisladores deberán ser maquinadas antes del galvanizado, y deberán cumplir con la Clase 2 del ANSI, las normas para pernos de roscas unificadas, el ANSI B1.1 y el ANSI C135.1.

Después del galvanizado, las tuercas compatibles podrán desplazarse en toda la longitud de la porción roscada de las espigas sin ayuda de herramientas.

La rosca de plomo deberá fabricarse de acuerdo a lo indicado en la norma ANSI C29.6, sus dimensiones se presentan en la Tabla No 2, relacionadas con las Figuras No 1 y No 2.

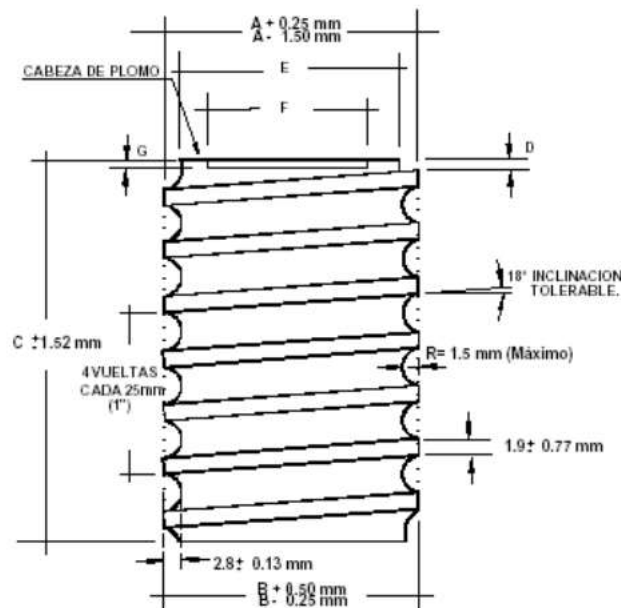


Figura 2  
Cabeza Roscada de Plomo de Espigas para  
Cruceros de Hierro y Espigas Punta de Poste.

# SIGET

## MANUAL DE ESPECIFICACIONES TECNICAS

|   |  |
|---|--|
| TITULO:<br><br><b>ESPIGA PARA CRUCERO ANGULAR</b> | No.<br>ET5-610                           |
|   | En vigencia desde:<br>Septiembre de 2003 |
|   | Sustituye a la emitida el:               |

**TABLA No. 2  
DIMENSIONES DE LA ROSCA**

| Dimensiones, plg (mm) |                             |                              |                              |                            |                                 |                          |                            |
|-----------------------|-----------------------------|------------------------------|------------------------------|----------------------------|---------------------------------|--------------------------|----------------------------|
| LR                    | A                           | B                            | C                            | D                          | E                               | F                        | G                          |
| 1 (25)<br>1 3/8 (35)  | 1.01 (25.6)<br>1.385 (35.2) | 1.119 (28.4)<br>1.158 (38.6) | 1.750 (44.4)<br>2.130 (54.1) | 5/64 (1.98)<br>9/64 (1.41) | 1 3/16 (30.16)<br>1 1/8 (28.57) | 5/8(15.87)<br>3/4(19.05) | 3/64 (1.19)<br>7/64 (2.78) |

### 5. MARCADO.

Cada espiga deberá estar marcada con el símbolo de identificación del fabricante de forma visible y en un lugar tal que no afecte la integridad o utilización de la espiga.

### 6. EMBALAJE.

La espiga para crucero angular será empacada en cajas de madera, cartón u otro material, lo suficientemente resistente y con apropiada protección individual de la parte roscada de plomo, de modo que se proteja la integridad de las piezas, en el manejo y transporte.

Cada caja que contenga las espigas, deberá ser marcada con la cantidad de piezas, número de catálogo, descripción del contenido, y el nombre del fabricante.

### 7. NORMAS DE REFERENCIA.

ANSI A575-90, ASTM A576-90, ANSI C135.1, ANSI B18.21.1, ASTM A153, ANSI C29.6.

# SIGET

## MANUAL DE ESPECIFICACIONES TECNICAS

|  |  |
|--|--|
| TITULO:<br><br><b>ESTRIBO PARA AISLADOR TIPO CARRETE</b> | No.<br>ET5-620                           |
|  | En vigencia desde:<br>Septiembre de 2003 |
|  | Sustituye a la emitida el:               |

### 1. CARACTERISTICAS DEL MATERIAL.

El cuerpo del estribo deberá fabricarse de platina de acero galvanizado en caliente de acuerdo con las especificaciones de la norma ASTM A 36/A 36M y ASTM A1 53, el pasador deberá fabricarse de acero forjado, galvanizados por inmersión en caliente, todo de acuerdo a los requerimientos de la norma ASTM 153.

El pin de seguridad debe ser fabricado de alambre procesados en frío y puede ser construido de cualquiera de los siguientes materiales: Aluminio, latón, bronce o acero inoxidable.

### 2. ACABADO.

La superficie interna y externa del estribo debe ser completamente lisa y libre de protuberancias, los agujeros en el estribo para el perno y pasador deben hacerse bajo un proceso de taladrado o punzoneado, los cuales serán circulares y libres de rebabas, así mismo el diámetro de los huecos será de 1/16" (1.6mm) mayor que el diámetro nominal del perno 5/8" (16mm) o del pasador.

El doblado de la platina siempre será en frío y en cualquiera de los casos evitarse el agrietamiento, embolsamiento en las zonas trabajadas. Los estribos para aislador carrete deberán fabricarse de una sola pieza con platina de ¼ "x 1.1/2", doblada en frío.

Los pines de seguridad deberán presentar un doblado a manera de retener el pasador en forma permanente a menos que sus puntas extendidas sean forzadas a juntarse para ser empujadas fuera del orificio del pasador, para que este último pueda ser liberado.

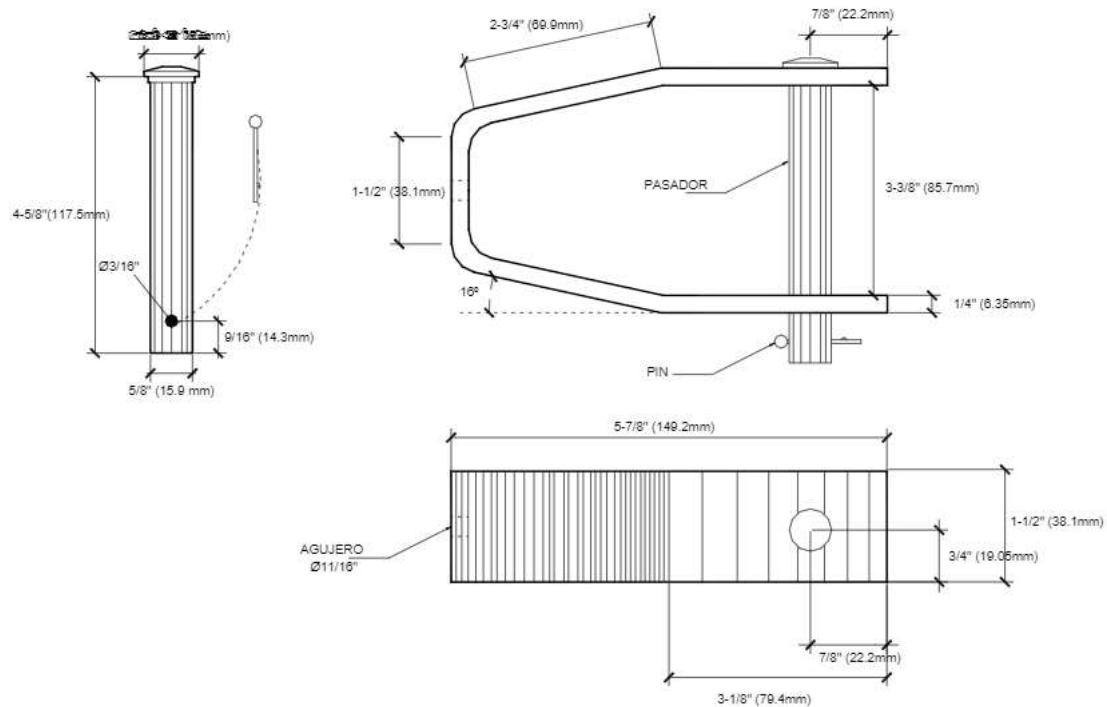
### 3. DIMENSIONES.

Las dimensiones y valores numéricos de los estribos para aislador de carrete deben ir acorde a los presentados en la Figura No 1.

# SIGET

## MANUAL DE ESPECIFICACIONES TECNICAS

|  |  |
|--|--|
| TITULO:<br><br><b>ESTRIBO PARA AISLADOR TIPO CARRETE</b> | No.<br><br>ET5-620                       |
|  | En vigencia desde:<br>Septiembre de 2003 |
|  | Sustituye a la emitida el:               |



**Figura No. 1**  
**Dimensiones del estribo para aislador tipo carrete.**

#### 4. MARCADO.

# SIGET

## MANUAL DE ESPECIFICACIONES TECNICAS

|  |  |
|--|--|
| TITULO:<br><br><b>ESTRIBO PARA AISLADOR TIPO CARRETE</b> | No.<br>ET5-620                           |
|  | En vigencia desde:<br>Septiembre de 2003 |
|  | Sustituye a la emitida el:               |

El estribo para carrete deberá marcarse con el símbolo o identificación del fabricante en un lugar fácilmente visible.

### 5. EMBALAJE.

Los estribos para carrete deben ser empaquetados con seguridad para despacho y manejo. Cada paquete debe ser claramente marcado con el número de catálogo y nombre del fabricante.

### 6. NORMAS DE REFERENCIAS.

ASTM A 36/A 36M y ASTM A 153.

# SIGET

## MANUAL DE ESPECIFICACIONES TECNICAS

|  |  |
|--|--|
| TITULO:<br><br><b>ESTRIBO PARA GRAPA DE LINEA VIVA</b> | No.<br>ET5-630                           |
|  | En vigencia desde:<br>Septiembre de 2003 |
|  | Sustituye a la emitida el:               |

### 1. CARACTERISTICAS DEL MATERIAL.

El estribo para grapa de línea viva, deberá fabricarse de una aleación de alta calidad y de buena conductividad eléctrica, bronce o cobre estañado, que cumpla con los requerimientos y usos del estándar.

El material utilizado para la fabricación del estribo, deberá ser capaz de operar en un rango de temperatura entre: -13°F y 221°F (-25°C y 105°C), no debe ser dañino para el medio ambiente, ni tóxico o irritante para los seres humanos.

### 2. ACABADO.

La superficie del estribo para grapa de línea viva, deberá ser lisa y libre de astilladuras o imperfecciones y totalmente resistente a la corrosión.

### 3. DIMENSIONES.

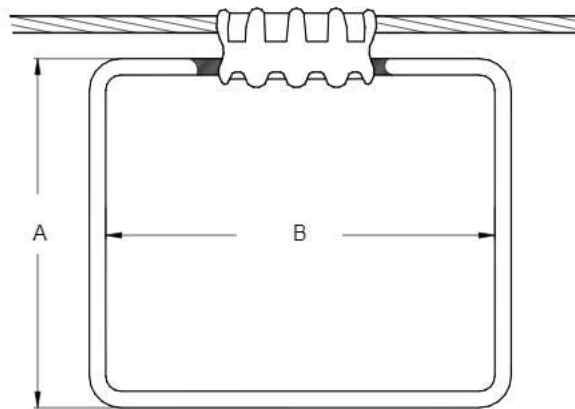
Las dimensiones sugeridas para el estribo para grapa de línea viva serán 3½ a 5 pulgadas (89 mm a 127 mm) en la cota "A" y de 4½ a 5½ pulgadas (114 mm a 127 mm) para la cota "B", de acuerdo a la Figura No 1. El diámetro estándar del estribo es de 0.258 pulgadas ( 6.5 mm).

El estribo para grapa de línea viva deberá presentar la forma rectangular, de manera que permita colocar la grapa para línea viva en la parte del estribo que queda libre, ya que el otro lado del estribo es utilizado para conectarse a la línea principal por medio de un conector de compresión adecuado para el calibre del conductor principal.

# SIGET

## MANUAL DE ESPECIFICACIONES TECNICAS

|  |  |
|--|--|
| TITULO:<br><br><b>ESTRIBO PARA GRAPA DE LINEA VIVA</b> | No:<br>ET5-630                           |
|  | En vigencia desde:<br>Septiembre de 2003 |
|  | Sustituye a la emitida el:               |



**Figura No. 1**  
**Estribo para grapa de línea viva**

#### **4. MARCADO.**

El estribo para grapa de línea viva deberá ser marcado con el símbolo del fabricante, número de catálogo, rangos de conductor de aplicación. Cuando esta información no sea posible presentarse en el estribo, será impresa en el empaque, excepto la marca y la denominación del fabricante, la cual deberá necesariamente estar indicada en el estribo para grapa de línea viva.

#### **5. EMBALAJE.**

Todos los estribos para grapa de línea viva deberán venir empacados en cajas debidamente selladas, llevarán impreso el número de estribos y toda la información que se detalla en el numeral 4.

#### **6. NORMAS DE REFERENCIA.**

ANSI C1 19.4, U.L. 486

# SIGET

## MANUAL DE ESPECIFICACIONES TECNICAS

|  |  |
|--|--|
| TITULO:<br><br><b>EXTENSION PARA CORTACIRCUITO Y PARARRAYO</b> | No.<br><br>ET5-640                       |
|  | En vigencia desde:<br>Septiembre de 2003 |
|  | Sustituye a la emitida el:               |

### 1. CARACTERÍSTICAS DEL MATERIAL.

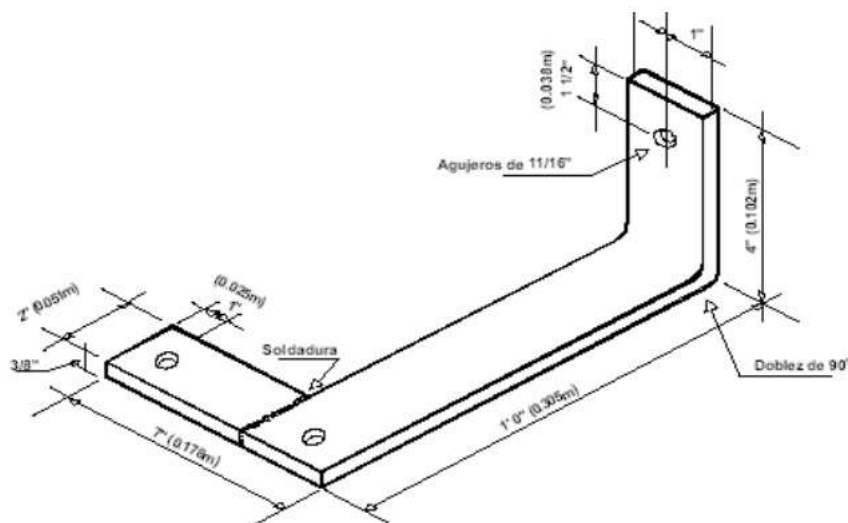
Las extensiones para cortacircuitos y pararrayos serán fabricadas de lámina de acero estructural galvanizado en caliente de 9.53 mm (3/8") de espesor.

### 2. ACABADO.

Las piezas terminadas deberán presentar un acabado de calidad, superficie galvanizada uniforme, sin escurrimiento, razonablemente tersa y sin burbujas. Las aristas y agujeros limpios de rebabas y sin defectos de operación de corte.

### 3. DIMENSIONES.

Las extensiones serán fabricadas con dimensiones acordes a la Figura No. 1, de dos piezas de platina de acero cada una de 2" (51 mm) por 3/8" (9.53mm) de espesor, unidas mediante soldadura y dobladas en frío.



**Figura 1**  
**Extensión Para Cortacircuito y Pararrayo**

# SIGET

## MANUAL DE ESPECIFICACIONES TECNICAS

|  |  |
|--|--|
| TITULO:<br><br><b>EXTENSION PARA CORTACIRCUITO Y PARARRAYO</b> | No.<br>ET5-640                           |
|  | En vigencia desde:<br>Septiembre de 2003 |
|  | Sustituye a la emitida el:               |

#### 4. MARCADO.

Las piezas deberán marcarse en bajo relieve con el nombre o símbolo de identificación del fabricante, previo al proceso de galvanización.

#### 5. EMBALAJE.

Las piezas deberán empacarse individualmente en cajas de madera, cartón u otro material lo suficientemente resistente diseñadas de modo que se proteja la integridad del producto, en el manejo y transporte.

Cada caja, deberá ser marcada con el numero de piezas, número de catálogo descripción del contenido fecha de despacho y el nombre o identificación del fabricante.

#### 6. NORMAS DE REFERENCIA.

ASTM A36/A 36M y ASTM A153.

# SIGET

## MANUAL DE ESPECIFICACIONES TECNICAS

|                                |  |
|--------------------------------|--|
| TITULO:<br><br><b>GRILLETE</b> | No.<br>ET5-650                           |
|                                | En vigencia desde:<br>Septiembre de 2003 |
|                                | Sustituye a la emitida el:               |

### 1. CARACTERISTICAS DEL MATERIAL.

Los grilletes deberán ser fabricados de acero galvanizado en caliente de 5/8"(15.88 mm) de espesor, incluyendo el pasador; cumpliendo las normas ASTM A36/A 36M y ASTM A153.

### 2. ACABADO.

Los grilletes deberán fabricarse de una sola pieza sin uniones con soldadura. Las piezas terminadas deberán presentar un acabado de calidad, superficie galvanizada uniforme sin escurrimiento, razonablemente tersa y sin burbujas. Los agujeros limpios de rebabas.

### 3. DIMENSIONES.

Los grilletes deberán fabricarse con dimensiones acordes a la Tabla No. 1 y Figura No

**TABLA No. 1**  
**DIMENSIONES Y CARACTERÍSTICAS MECANICAS**

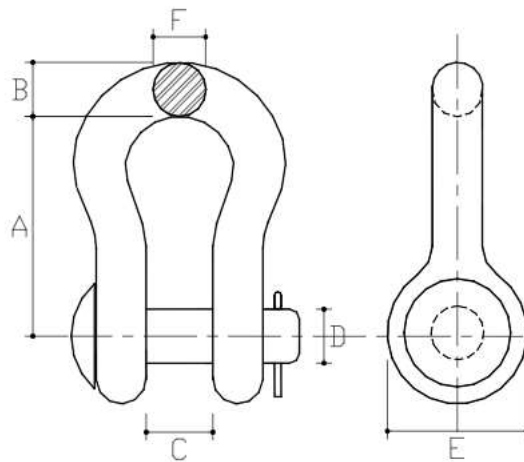
| A                 | B              | C                  | D              | E                | F              | Esfuerzo Ultimo (Lbs) |
|-------------------|----------------|--------------------|----------------|------------------|----------------|-----------------------|
| 69.85<br>(2- 3/4) | 15.88<br>(5/8) | 26.99<br>(1- 1/16) | 15.88<br>(5/8) | 38.1<br>(1- 1/2) | 15.88<br>(5/8) | 24,000                |



# SIGET

## MANUAL DE ESPECIFICACIONES TECNICAS

|                                |  |
|--------------------------------|--|
| TITULO:<br><br><b>GRILLETE</b> | No. ET5-650                              |
|                                | En vigencia desde:<br>Septiembre de 2003 |
|                                | Sustituye a la emitida el:               |



**Figura No. 1**  
**GRILLETE**

#### **4. MARCADO.**

Las piezas deberán marcarse en alto o bajo relieve con el nombre o símbolo de identificación del fabricante, fecha de producción y resistencia mecánica; previo al proceso de galvanización.

#### **5. EMBALAJE.**

Los grilletes deberán empacarse en cajas de madera, cartón u otro materia, lo suficientemente resistente, diseñadas de modo que se proteja la integridad del producto, en el manejo y transporte.

Cada caja, deberá ser marcada con el numero de piezas, número de catálogo, descripción del contenido y el nombre o identificación del fabricante

#### **6. NORMAS DE REFERENCIA.**

ANSI C135.5, ASTM A153, ASTM A136

# SIGET

## MANUAL DE ESPECIFICACIONES TECNICAS

|   |  |
|---|--|
| TITULO:<br><br><b>SOPORTE ARGOLLA PARA VIENTO</b> | No.<br>ET5-660                           |
|   | En vigencia desde:<br>Septiembre de 2003 |
|   | Sustituye a la emitida el:               |

### 1. CARACTERISTICAS DEL MATERIAL.

El soporte argolla para viento se fabricará de acero laminado galvanizado en caliente de acuerdo a las normas ANSI C135.5 y ASTM A-153 o de hierro colado tipo maleable o dúctil galvanizado en caliente de acuerdo a la norma ASTM A-536 y ASTM A-153.

### 2. ACABADO.

Las piezas terminadas deberán presentar un acabado de calidad, superficie galvanizada uniforme, sin escurrimiento, razonablemente tersa y sin burbujas. Las aristas y agujeros limpios de rebabas y sin defectos de operación de corte.

### 3. DIMENSIONES.

El soporte argolla para viento deberá cumplir con las dimensiones mostradas en la Tabla No. 1 y en la Figura No. 1; sin exceder las tolerancias establecidas en la norma ASTM A-536.

**TABLA No. 1**

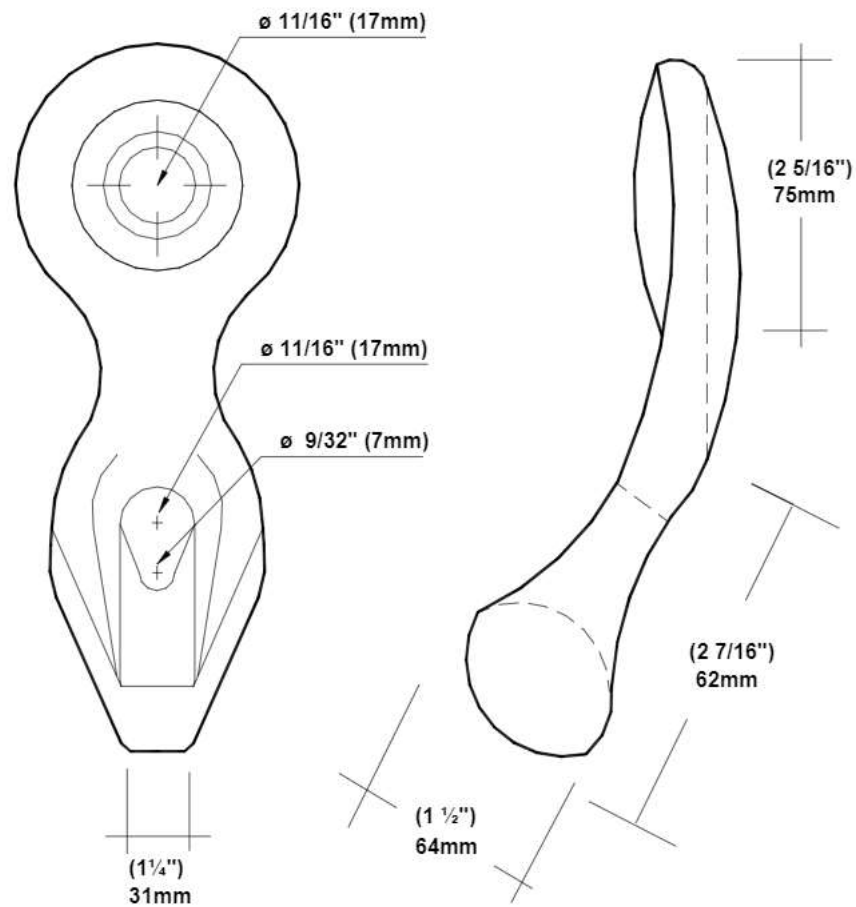
#### **CARACTERÍSTICAS DE LOS SOPORTES ARGOLLA PARA VIENTO**

| <b>DIAMETRO DEL AGUJERO PARA FIJACION EN EL POSTE</b> | <b>DIAMETRO DEL PERNO PARA FIJACION EN EL POSTE</b> | <b>DIAMETRO DEL AGUJERO PARA FIJACION EN DE LA RETENIDA</b> | <b>RESISTENCIA MINIMA EN TENSION</b> |
|---|---|---|--------------------------------------|
| <b>Plg (mm)</b>                                       | <b>Plg (mm)</b>                                     | <b>Plg (mm)</b>   | <b>Lbs (kN)</b>                      |
| 17 (11/16)  | 16 (5/8)  | SUP- 17 (11/16)<br>INF- 7 (9/32)                            | 16,000(71)                           |

# SIGET

## MANUAL DE ESPECIFICACIONES TECNICAS

|   |  |
|---|--|
| TITULO:<br><br><b>SOPORTE ARGOLLA PARA VIENTO</b> | No.<br>ET5-660                           |
|   | En vigencia desde:<br>Septiembre de 2003 |
|   | Sustituye a la emitida el:               |



**Figura No. 1**  
**SOPORTE ARGOLLA PARA VIENTO**

# SIGET

## MANUAL DE ESPECIFICACIONES TECNICAS

|   |  |
|---|--|
| TITULO:<br><br><b>SOPORTE ARGOLLA PARA VIENTO</b> | No.<br>ET5-660                           |
|   | En vigencia desde:<br>Septiembre de 2003 |
|   | Sustituye a la emitida el:               |

#### 4. MARCADO.

Cada pieza deberá marcarse con el símbolo o identificación del fabricante y la resistencia mecánica en lbs (kN), previo al proceso de galvanización.

#### 5. EMBALAJE.

Los soportes argolla para viento serán empacados en cajas de cartón, madera u otro material, lo suficientemente resistente y con la apropiada protección, de modo que se proteja la integridad del producto, en el manejo y transporte.

Cada caja, deberá ser marcada con el número de piezas, número de catálogo y el nombre o símbolo del fabricante.

#### 6. NORMAS DE REFERENCIA.

ASTM 135.5, ASTM A-536 y ASTM A-153.

# SIGET

## MANUAL DE ESPECIFICACIONES TECNICAS

|  |  |
|--|--|
| TITULO:<br><br><b>TIRANTES Y DIAGONALES DE ACERO ANGULAR</b> | No.<br>ET5-670                           |
|  | En vigencia desde:<br>Septiembre de 2003 |
|  | Sustituye a la emitida el:               |

### 1. CARACTERISTICAS DEL MATERIAL.

Los tirantes y diagonales de acero angular son utilizados para la construcción de estructuras de soporte de líneas de distribución de energía eléctrica.

Los tirantes y diagonales serán fabricados de acero estructural de acuerdo con la norma ASTM A36/A36M con recubrimiento de zinc por inmersión en caliente.

Para evitar modificaciones en la estructura molecular de las piezas angulares durante el proceso de fabricación, debe evitarse someter la pieza a temperaturas mayores a 727 °C.

En ningún caso los tirantes y diagonales estarán formados por la unión de una o más piezas. Estos serán fabricados de ángulo doblado en frío en ambos extremos (no recortado).

Los tirantes y diagonales deberán ser galvanizados en caliente de acuerdo con las especificaciones de las normas ASTM A153, la cual deberá efectuarse una vez terminadas las operaciones de forjado, cortado, perforado, maquinado y doblado.

### 2. ACABADO.

Los tirantes y diagonales descritos en estas normas deben ser galvanizados por inmersión en caliente. Estos deben tener superficies libres de irregularidades, astilladuras, grietas, torceduras u otras imperfecciones que puedan afectar su funcionamiento.

Las aristas de los tirantes y diagonales deberán estar limpias de rebabas y defectos de operación de corte.

Todos los agujeros de los tirantes y diagonales deberán estar libres de rebabas, excesos o escurrimiento de zinc.

# SIGET

## MANUAL DE ESPECIFICACIONES TECNICAS

|  |  |
|--|--|
| TITULO:<br><br><b>TIRANTES Y DIAGONALES DE ACERO ANGULAR</b> | No.<br>ET5-670                           |
|  | En vigencia desde:<br>Septiembre de 2003 |
|  | Sustituye a la emitida el:               |

### 3. DIMENSIONES.

1. Tirante en "V" de 45" (1143 mm.)

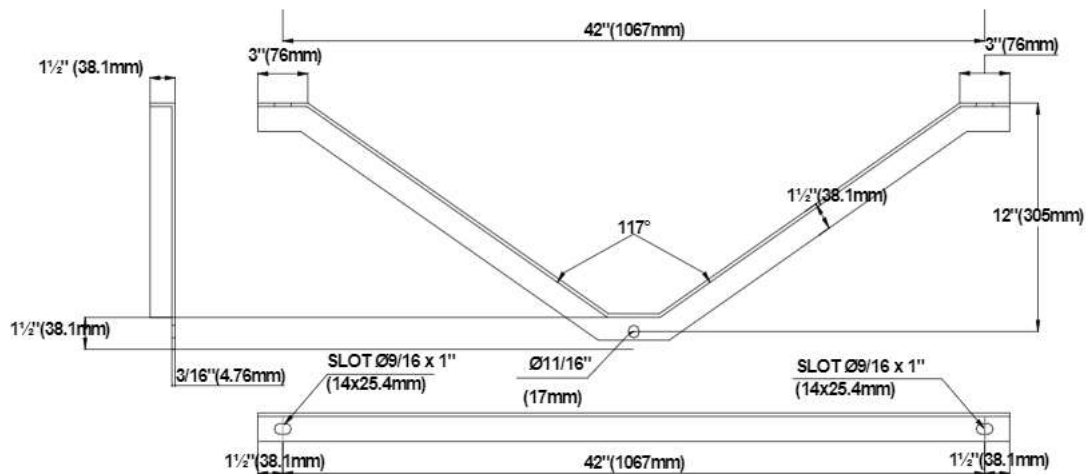


Figura No. 1

Dimensiones del tirante en "V" de 45" Plg. (mm.)

# SIGET

## MANUAL DE ESPECIFICACIONES TECNICAS

|  |  |
|--|--|
| TITULO:<br><br><b>TIRANTES Y DIAGONALES DE ACERO ANGULAR</b> | No.<br>ET5-670                           |
|  | En vigencia desde:<br>Septiembre de 2003 |
|  | Sustituye a la emitida el:               |

### 2. Tirante para crucero volado de 72" (1829 mm.)

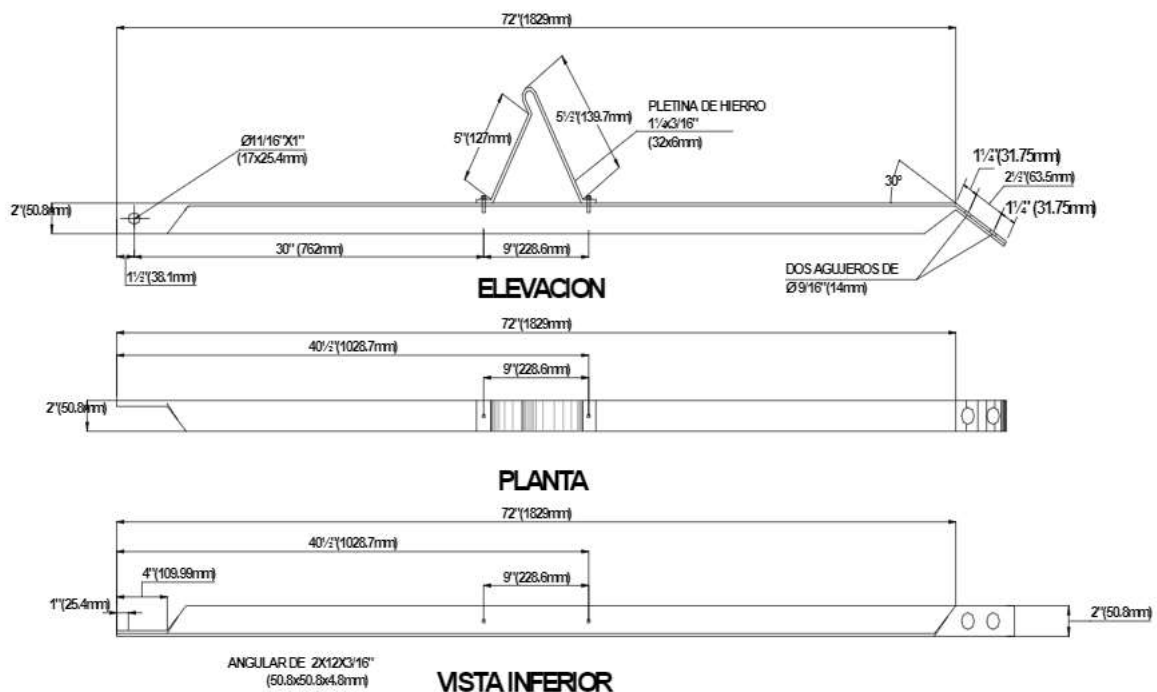


Figura No. 2

Dimensiones del tirante para crucero volado de 72" Plg. (mm.)

# SIGET

## MANUAL DE ESPECIFICACIONES TECNICAS

|  |  |
|--|--|
| TITULO:<br><br><b>TIRANTES Y DIAGONALES DE ACERO ANGULAR</b> | No.<br>ET5-670                           |
|  | En vigencia desde:<br>Septiembre de 2003 |
|  | Sustituye a la emitida el:               |

### 3. Tirante angular de 45" (1143 mm.)

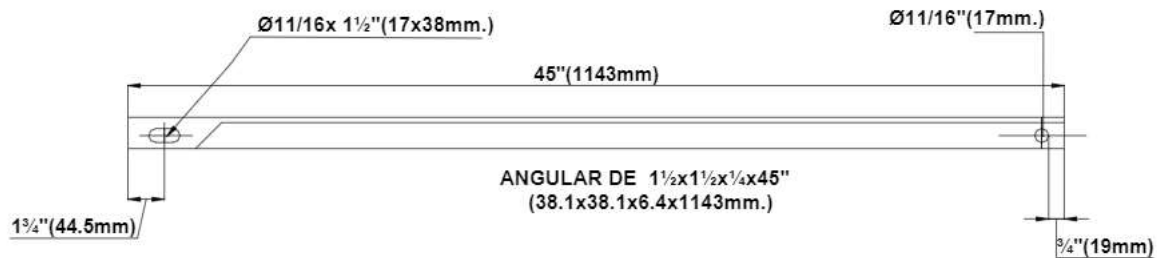


Figura No. 3

Dimensiones del tirante angular de 45" Plg. (mm.)

### 4. Tirante angular de 100" (2540 mm.)

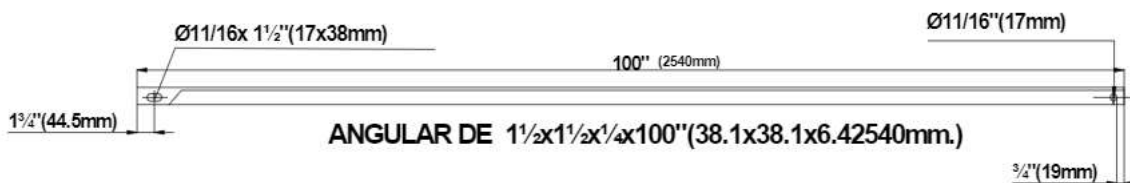


Figura No. 4

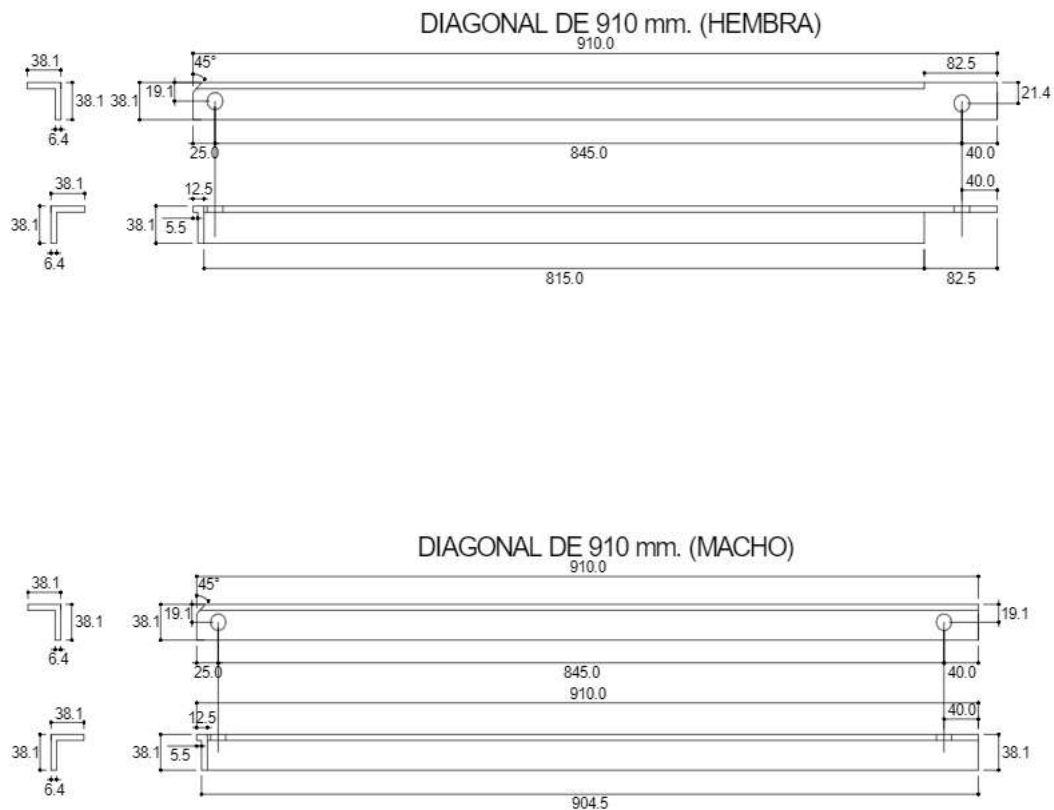
Dimensiones del tirante angular de 100" Plg. (mm.)

# SIGET

## MANUAL DE ESPECIFICACIONES TECNICAS

|  |  |
|--|--|
| TITULO:<br><br><b>TIRANTES Y DIAGONALES DE ACERO ANGULAR</b> | No.<br><br>ET5-670                       |
|  | En vigencia desde:<br>Septiembre de 2003 |
|  | Sustituye a la emitida el:               |

### 5. Diagonal de 36" (910 mm.)



**Figura No. 5**  
**Dimensiones de la diagonal de 36" (mm.)**

# SIGET

## MANUAL DE ESPECIFICACIONES TECNICAS

|  |  |
|--|--|
| TITULO:<br><br><b>TIRANTES Y DIAGONALES DE ACERO ANGULAR</b> | No.<br><br>ET5-670                       |
|  | En vigencia desde:<br>Septiembre de 2003 |
|  | Sustituye a la emitida el:               |

### 6. Diagonal de 70" (1778 mm.)



**Figura No. 6**  
**Dimensiones de la diagonal de 70" (mm.)**

### 4. MARCADO.

Cada tirante ó diagonal debe tener un símbolo permanente ó una marca de identificación del fabricante en un lugar que no afecte la integridad o utilización del producto.

### 5. EMBALAJE.

Los tirantes ó diagonales deben ser transportados con seguridad uno sobre otro en cantidades adecuadas para despacho y manejo, evitando el rozamiento entre ellos de forma que se evite el daño del galvanizado.

Cada lote debe ser claramente marcado con su número y el nombre o marca del fabricante.

### 6. NORMAS DE REFERENCIA.

ASTM A6/A6M, ASTM A36/A36M, ASTM A153, ANSI C135.6

# SIGET

## MANUAL DE ESPECIFICACIONES TECNICAS

|                                       |  |
|---------------------------------------|--|
| TITULO:<br><br><b>TUERCAS ARGOLLA</b> | No.<br>ET5-680                           |
|                                       | En vigencia desde:<br>Septiembre de 2003 |
|                                       | Sustituye a la emitida el:               |

### 1. CARACTERISTICAS DEL MATERIAL.

Las características del material, aplica para tuercas argolla con canal y sin canal, las cuales podrán fabricarse de los siguientes materiales:

- a) Acero laminado en caliente producido de acuerdo a las especificaciones de las normas ANSI C135.5.
- b) Hierro colado tipo maleable o dúctil.

Todos los materiales deberán ser de grado y calidad tal que cumplan con los requerimientos de estas normas.

El galvanizado deberá efectuarse de acuerdo a las especificaciones de las normas ANSI/ASTM A153 o cualquier otro método de galvanizado que cumpla con los requerimientos de estas normas en cuanto a adhesión, pureza y espesor aplicable a la clase de material.

### 2. ACABADO.

Las tuercas argolla deberán estar libres de protuberancias, astilladuras, rugosidades, grietas o superficies irregulares que afecten su adecuado funcionamiento.

La superficie interna de las argollas deberá ser lisa y libre de protuberancias. Las tuercas argolla deberán estar simétricamente formadas con los agujeros localizados al centro. El eje del agujero roscado deberá ser paralelo al eje simétrico con una tolerancia de  $\pm 3$ .

### 3. DIMENSIONES.

Las dimensiones estarán acordes a las mostradas en las figuras 1 y 2.

# SIGET

## MANUAL DE ESPECIFICACIONES TECNICAS

|                                       |  |
|---------------------------------------|--|
| TITULO:<br><br><b>TUERCAS ARGOLLA</b> | No.<br>ET5-680                           |
|                                       | En vigencia desde:<br>Septiembre de 2003 |
|                                       | Sustituye a la emitida el:               |

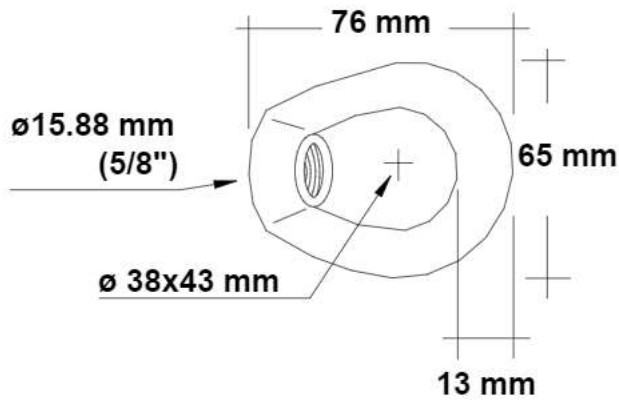


Figura No. 1  
Tuerca argolla 5/8"

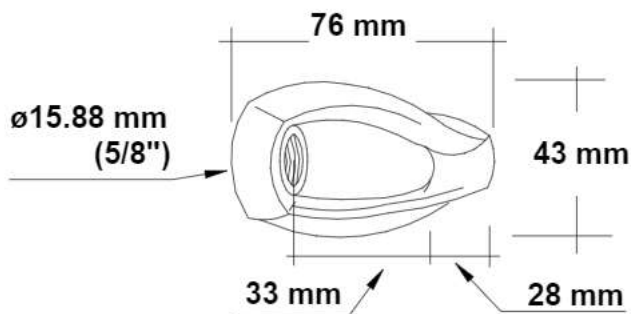


Figura No. 2  
Tuerca argolla 5/8" con canal

# SIGET

## MANUAL DE ESPECIFICACIONES TECNICAS

|                                       |  |
|---------------------------------------|--|
| TITULO:<br><br><b>TUERCAS ARGOLLA</b> | No.<br>ET5-680                           |
|                                       | En vigencia desde:<br>Septiembre de 2003 |
|                                       | Sustituye a la emitida el:               |

### 4. RESISTENCIA MECANICA.

Las tuercas argolla deberán tener suficiente resistencia mecánica para soportar las cargas mínimas a tensión que transfieren los cables, pero en ningún momento su resistencia a la tensión será menor a lo especificado en la tabla 1.

### 5. ROSCA.

El roscado de las tuercas argolla, se hará después del galvanizado, de acuerdo a lo especificado en las normas ANSI C135.5. Cuando sea aplicable, deberán soportar las cargas a tensión especificadas en la tabla 1. La rosca se fabricará para el alojamiento de perno máquina o todo rosca de 5/8".

**TABLA No. 1  
REQUERIMIENTOS MINIMOS DE RESISTENCIA  
A TENSION DE LAS TUERCAS ARGOLLA**

| <b>DIAMETRO DE LA ROSCA<br/>Pulgadas (mm)</b> | <b>CARGA MINIMA EN TENSION<br/>Libras (kN)</b> |
|---|--|
| 5/8 (16)                                      | 16,000 (71)                                    |
| 3/4 (19)                                      | 20,050 (89)                                    |

### 6. MARCADO.

Todas las tuercas argolla deberán estar marcadas con el símbolo o identificación del fabricante.

### 7. EMBALAJE.

Las tuercas argolla serán empacadas en cajas de madera, cartón u otro material lo suficientemente resistente y con apropiada protección, de modo que se cuide la integridad de las piezas, en el manejo y transporte.

Cada caja deberá ser marcada con el número de piezas, número de catálogo, descripción del contenido y nombre del fabricante.

### 8. NORMAS DE REFERENCIA.

ANSI C135.5, ANSI/ASTM A153.

# SIGET

## MANUAL DE ESPECIFICACIONES TECNICAS

|  |  |
|--|--|
| TITULO:<br><br><b>PERNO CARROCERIA</b> | No.<br>ET6-610                           |
|  | En vigencia desde:<br>Septiembre de 2003 |
|  | Sustituye a la emitida el:               |

### 1. CARACTERISTICAS DEL MATERIAL.

Se utilizan en la construcción de líneas aéreas de distribución de energía eléctrica específicamente para sujetar abrazaderas.

Los pernos carrocería y las tuercas cuadradas deben ser fabricadas de acero galvanizado en caliente y cumplir con los requerimientos de la normas ANSI C135.1.

### 2. ACABADO.

El perno carrocería y la tuerca cuadrada descritos en estas normas deben ser galvanizados por inmersión en caliente. Estos deben tener superficies libres de irregularidades, astilladuras, grietas, torceduras u otras imperfecciones que puedan afectar su funcionamiento.

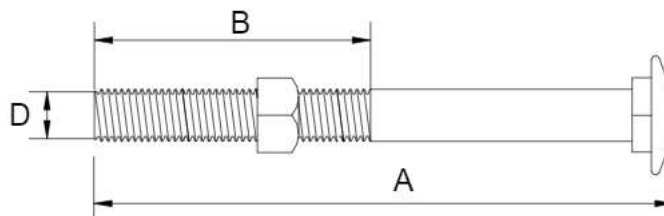
La parte roscada de los pernos carrocería debe ser hecha antes del galvanizado y provista con roscas espirales. El perno carrocería deberá tener puntas semicónicas. Debe cumplirse con la clase 2 de la norma ANSI para roscas de perno unificada, ANSI B1.1 y conforme a la norma ANSI C135.1.

Después del galvanizado la rosca del perno debe permitir que las tuercas compatibles puedan desplazarse a lo largo de toda su longitud sin la ayuda de herramientas, para lo cual, deberán ser centrifugados mecánicamente en caliente, de modo que estos presenten una capa de zinc uniforme.

Las tuercas deben ser agujereadas de acuerdo a lo indicado en la tabla N° 8 de la norma ANSI C135.1.

### 3. DIMENSIONES.

Las dimensiones de los diferentes tipos de perno carrocería se muestran en la tabla N° 1, asimismo cada perno deberá incluir una tuerca cuadrada.



**Figura No. 1**  
**Perno carrocería utilizado en líneas aéreas de distribución de energía eléctrica.**

# SIGET

## MANUAL DE ESPECIFICACIONES TECNICAS

|  |  |
|--|--|
| TITULO:<br><br><b>PERNO CARROCERIA</b> | No.<br>ET6-610                           |
|  | En vigencia desde:<br>Septiembre de 2003 |
|  | Sustituye a la emitida el:               |

Los pernos y las tuercas con las tolerancias aplicables deben cumplir los requerimientos de la norma ANSI C135.1.

**TABLA No. 1**  
**DIMENSIONES DEL PERNO CARROCERIA SEGUN NORMA ANSI C135.1**

| DIMENSIONES, plg. (mm.) |        |          | MAXIMA RESISTENCIA<br>A LA TENSION<br>Libras (kN.) | N° DE VUELTAS POR<br>PULGADA |
|-------------------------|--------|----------|--|------------------------------|
| A                       | B      | D        |  |                              |
| 4 1/2 (114)             | 3 (76) | 1/2 (13) | 7800 (35)  | 13                           |
| 6 (152)                 | 3 (76) | 1/2 (13) | 7800 (35)  | 13                           |

#### 4. MARCADO.

La cabeza del perno carrocería debe tener un símbolo permanente ó una marca de identificación del fabricante en un lugar que no afecte la integridad o utilización del perno.

#### 5. EMBALAJE.

Los pernos carrocerías y las tuercas cuadradas compatibles deben ser empaquetados con seguridad para despacho y manejo. Cada paquete debe ser claramente marcado con el número de catálogo, número de lote, cantidad de pernos y nombre del fabricante.

#### 6. NORMAS DE REFERENCIA.

ASTM A153, ASTM A633, ASTM A675, ANSI B1.1, ANSI B18.2, ANSI B18.5, ANSI C135.1

# SIGET

## MANUAL DE ESPECIFICACIONES TECNICAS

|                                     |  |
|-------------------------------------|--|
| TITULO:<br><br><b>PERNO ARGOLLA</b> | No.<br>ET6-620                           |
|                                     | En vigencia desde:<br>Septiembre de 2003 |
|                                     | Sustituye a la emitida el:               |

### 1. CARACTERISTICAS DEL MATERIAL.

Los pernos argolla y las tuercas cuadradas deberán fabricarse de acero, de acuerdo con los requerimientos de la norma ANSI B18.1.2 y ANSI C135.1. La parte enroscada de los pernos argolla debe ser provista con roscas espirales antes del proceso de galvanizado. Cada perno deberá incluir una tuerca cuadrada y éstas deberán ser agujereadas de acuerdo a la norma ANSI C135.

### 2. ACABADO.

Los pernos y las tuercas deberán tener superficies lisas y libres de astilladuras e imperfecciones que puedan afectar su funcionalidad. El agujero del perno deberá tener buena forma, sin irregularidades, malformaciones o rajaduras. La Superficie interior debe estar libre de astilladuras u otros bordes afilados.

Los pernos y tuercas deberán galvanizarse en caliente de acuerdo a la norma ASTM A153 y posterior al proceso de galvanización, deberán centrifugarse mecánicamente en caliente, de modo que éstos presenten una capa de zinc uniforme.

### 3. RESISTENCIA.

Resistencia de Tensión: Los pernos argolla, con las tuercas instaladas deben alcanzar los requerimientos de resistencia a la tensión contempladas en la sección 6 de las normas ANSI C-135.4, arriba de las cargas de tensión mínima especificadas, el perno argolla podría fallar solamente en el eje o en la sección enroscada y no en la unión de la cabeza y el eje. Las roscas no deben deformarse debajo de las cargas de tensión mínimas especificadas.

Resistencia al Doble: Una prueba en frío del doblez debe ser llevada a cabo de acuerdo a la sección 6.2 de la norma ANSI C-135.4.

### 4. DIMENSIONES DEL PERNO.

Las dimensiones de los pernos argolla con las tolerancias aplicables deben cumplir los requerimientos de la norma ANSI C135.4.

Las dimensiones de las tuercas cuadradas compatibles antes del proceso de galvanizado, deben estar de acuerdo con la norma ANSI B-18.2.2 y conforme a la norma ANSI C-135.1.

# SIGET

## MANUAL DE ESPECIFICACIONES TECNICAS

|                                     |  |
|-------------------------------------|--|
| TITULO:<br><br><b>PERNO ARGOLLA</b> | No.<br>ET6-620                           |
|                                     | En vigencia desde:<br>Septiembre de 2003 |
|                                     | Sustituye a la emitida el:               |

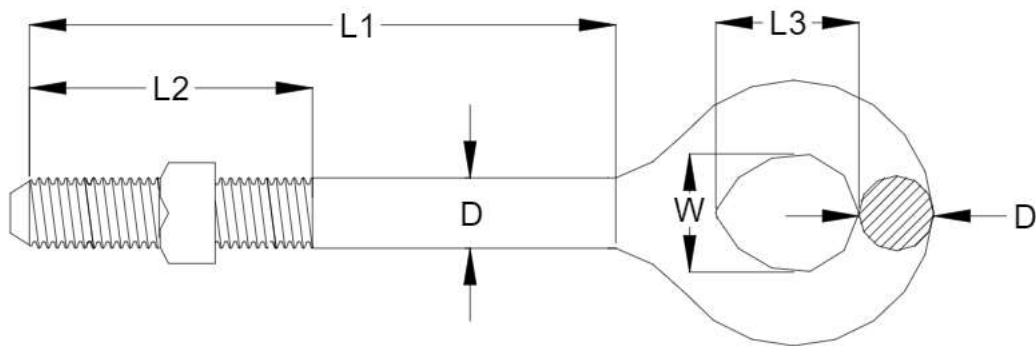


Figura No. 1  
PERNO ARGOLLA

TABLA No. 1  
Dimensiones de los pernos Argolla.

| DIMENSIONES(En Pulgadas) |    |    |    |       | MÁXIMA RESISTENCIA<br>A LA TENSIÓN(Libras.) | NUMERO DE ROSCAS<br>POR PULGADA |
|--------------------------|----|----|----|-------|---|---------------------------------|
| D                        | L1 | L2 | L3 | W     |   |                                 |
| 5/8                      | 8  | 4  | 2  | 1 1/2 | 12,400                                      | 11                              |
| 5/8                      | 10 | 4  | 2  | 1 1/2 | 12,400                                      | 11                              |
| 5/8                      | 12 | 6  | 2  | 1 1/2 | 12,400                                      | 11                              |
| 5/8                      | 14 | 6  | 2  | 1 1/2 | 12,400                                      | 11                              |
| 5/8                      | 16 | 6  | 2  | 1 1/2 | 12,400                                      | 11                              |

# SIGET

## MANUAL DE ESPECIFICACIONES TECNICAS

|                                     |  |
|-------------------------------------|--|
| TITULO:<br><br><b>PERNO ARGOLLA</b> | No.<br>ET6-620                           |
|                                     | En vigencia desde:<br>Septiembre de 2003 |
|                                     | Sustituye a la emitida el:               |

### 5. MARCADO.

Cada pieza deberá marcarse en alto o bajo relieve con el símbolo o identificación del fabricante, previo al proceso de galvanización.

### 6. EMBALAJE.

Los pernos argolla deberán ser empacados en cajas de cartón, madera u otro material, lo suficientemente resistente y con la apropiada protección; de modo que se proteja la integridad del producto, en el manejo y transporte.

Cada caja, deberá ser marcada con el número de piezas, número de catalogo, descripción del contenido, y el nombre del fabricante.

### 7. NORMAS DE REFERENCIA.

ANSI B18.1.2, ANSI C135, ASTM A 153.

# SIGET

## MANUAL DE ESPECIFICACIONES TECNICAS

|                                     |  |
|-------------------------------------|--|
| TITULO:<br><br><b>PERNO MAQUINA</b> | No.<br>ET6-630                           |
|                                     | En vigencia desde:<br>Septiembre de 2003 |
|                                     | Sustituye a la emitida el:               |

### 1. CARACTERISTICAS DEL MATERIAL.

Los pernos máquina y las tuercas cuadradas compatibles deberán fabricarse de acero forjado de acuerdo con los requerimientos de la norma ANSI C135.1.

### 2. ACABADO.

Los pernos y las tuercas deberán tener superficies lisas y libres de astilladuras, que puedan afectar su funcionalidad.

Los pernos y tuercas deberán ser galvanizados en caliente de acuerdo a la norma ANSI/ASTM A153. Los pernos después de haber sido galvanizados, deberán haberse centrifugado mecánicamente en caliente, de modo que estos presenten una capa de zinc uniforme en toda la parte roscada y se eliminen los excesos y rebabas de zinc. Las tuercas deberán haber sido repasadas después de galvanizarse.

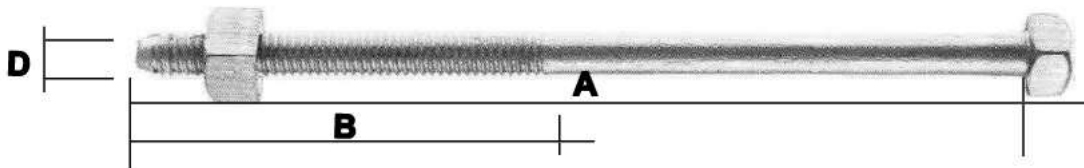
### 3. DIMENSIONES.

Las dimensiones de los pernos máquina mostrada en la figura No. 1, se medirán de la manera siguiente:

A: Longitud medida desde el lado de abajo de la cabeza del perno hasta la ultima rosca al final del perno, en los pernos con punta semi-cónica. La longitud de los otros pernos se medirá desde el lado de abajo de la cabeza hasta el final del perno.

B: Longitud desde la primera rosca en la parte superior, hasta la ultima rosca.

D: Diámetro del eje principal del perno.



**Figura No. 1**  
**Perno máquina**

# SIGET

## MANUAL DE ESPECIFICACIONES TECNICAS

|                                     |  |
|-------------------------------------|--|
| TITULO:<br><br><b>PERNO MAQUINA</b> | No.<br>ET6-630                           |
|                                     | En vigencia desde:<br>Septiembre de 2003 |
|                                     | Sustituye a la emitida el:               |

**TABLA No. 1  
ESPECIFICACIONES PARA PERNOS MAQUINA**

| <b>A</b><br>Pulgadas (mm) | <b>B</b><br>Pulgadas (mm) | <b>D</b><br>Pulgadas (mm) | <b>MÍNIMA<br/>RESISTENCIA<br/>A LA TENSION</b><br>Libras (kN) | <b>NUMERO DE<br/>VUELTAS<br/>POR<br/>PULGADA.</b> |
|---------------------------|---------------------------|---------------------------|---|---|
| 1 (25.4)                  | ¾ (19)                    | 3/8 (9.5)                 | 4650 (20.7)   | 14  |
| 1-½ (38)                  | 1 (25)                    | 1/2 (13)                  | 7800 (34.7)   | 12  |
| 2 (51)                    | 1 3/4 (44)                | 5/8 (16)                  | 12400 (55.2)  | 11  |
| 6 (152)                   | 3 (76)                    | 5/8 (16)                  | 12400 (55.2)  | 11  |
| 8 (203)                   | 4 (102)                   | 5/8 (16)                  | 12400 (55.2)  | 11  |
| 10 (254)                  | 4 (102)                   | 5/8 (16)                  | 12400 (55.2)  | 11  |
| 12 (305)                  | 6 (152)                   | 5/8 (16)                  | 12400 (55.2)  | 11  |

### ANSI C135.1

Las dimensiones de los pernos deberán estar acordes con la Tabla N° 1. Cada perno deberá incluir una tuerca cuadrada.

Las cabezas de los pernos deberán ser cuadradas y estar fabricadas de acuerdo con las normas ANSI B18.2.1.

Todas las tuercas deberán ser cuadradas en concordancia con la norma ANSI B18.1.2.

Los pernos con diámetros de 1/2" (13 mm), 5/8" (16 mm), 3/4" (19 mm), y de 8" (203 mm) o más de longitud deberán tener las puntas semi-cónicas como se establece en la norma ANSI C135.1 y de la forma que se detalla en la Tabla No. 2, de esta norma.

La porción roscada de los pernos, antes del galvanizado, deberá cumplir con la clase 2 de las normas ANSI, para rosca de pernos unificada, ANSI B1.1, y conforme a la norma ANSI C135.1.

# SIGET

## MANUAL DE ESPECIFICACIONES TECNICAS

|                                     |  |
|-------------------------------------|--|
| TITULO:<br><br><b>PERNO MAQUINA</b> | No.<br>ET6-630                           |
|                                     | En vigencia desde:<br>Septiembre de 2003 |
|                                     | Sustituye a la emitida el:               |

Después del galvanizado, la rosca del perno debe permitir que las tuercas puedan desplazarse a lo largo de toda su longitud sin la ayuda de herramientas.

Las tuercas deben ser fabricadas de acuerdo a las normas ANSI C135.1.

**TABLA No. 2  
DIMENSIONES EN LA PUNTA SEMICONICA  
DE LOS PERNOS MAQUINA**

| <b>DIAMETRO<br/>DEL PERNO<br/>Pulgadas (mm)</b> | <b>DISTANCIA APROXIMADA DE LA<br/>PUNTA A LA ULTIMA ROSCA,<br/>Pulgadas (mm)</b> | <b>ANGULO<br/>APROXIMADO DE LA<br/>PUNTA</b> |
|---|--|--|
| 1/2 (13)  | 3/16 (5)   | 60°  |
| 5/8 (16)  | 1/4 (6)  | 60°  |
| 3/4 (19)  | 3/8 (9.5)  | 60°  |

ANSI C135.1

#### **4. RESISTENCIA MECANICA.**

Los pernos con las tuercas ensambladas deberán alcanzar los requerimientos de resistencia a la tensión indicados en la tabla 1. Las roscas no deberán deformarse abajo de las cargas de tensión mínimas especificadas.

#### **5. MARCADO.**

La cabeza de los pernos máquina deberán ser marcadas con el símbolo de identificación del fabricante.

#### **6. EMBALAJE.**

Los pernos deben ser empaquetados con seguridad para el manejo y transporte. Las cajas o paquetes, debe ser claramente marcado con el número de catálogo, cantidad de pernos y nombre del fabricante.

#### **7. NORMAS DE REFERENCIA.**

ANSI B1.1, ANSI C135.1, ASTM A-153, y ANSI B18.2.1

# SIGET

## MANUAL DE ESPECIFICACIONES TECNICAS

|  |  |
|--|--|
| TITULO:<br><br><b>PERNO PARA AISLADOR TIPO COLUMNA</b> | No.<br>ET6-640                           |
|  | En vigencia desde:<br>Septiembre de 2003 |
|  | Sustituye a la emitida el:               |

### 1. CARACTERISTICAS DEL MATERIAL.

El perno para aislador tipo columna y las tuercas compatibles deberán fabricarse de acero galvanizado en caliente, en concordancia con los requerimientos de la normas ASTM A1 53, ANSI B1 8.1.2, ANSI C1 35.1.

### 2. ACABADO.

El perno para aislador tipo espiga, la tuerca hexagonal y las dos arandelas de presión deberán tener superficies lisas y libres de astilladuras, que puedan afectar su funcionalidad y deberán galvanizarse en caliente de acuerdo a la norma ANSI/ASTM A153.

El perno después de haber sido galvanizado, deberá haberse centrifugado mecánicamente en caliente, de modo que presente una capa de zinc uniforme en toda la parte roscada y se eliminen los excesos de zinc.

Después del galvanizado, la rosca del perno debe permitir que las tuercas compatibles pueden desplazarse a lo largo de toda su longitud sin la ayuda de herramientas.

### 3. DIMENSIONES.

Las dimensiones del perno todo rosca deberá estar acorde con las presentadas en la Figura No. 1 y Tabla No. 1. Cada perno deberá incluir una tuerca hexagonal y dos arandelas de presión.

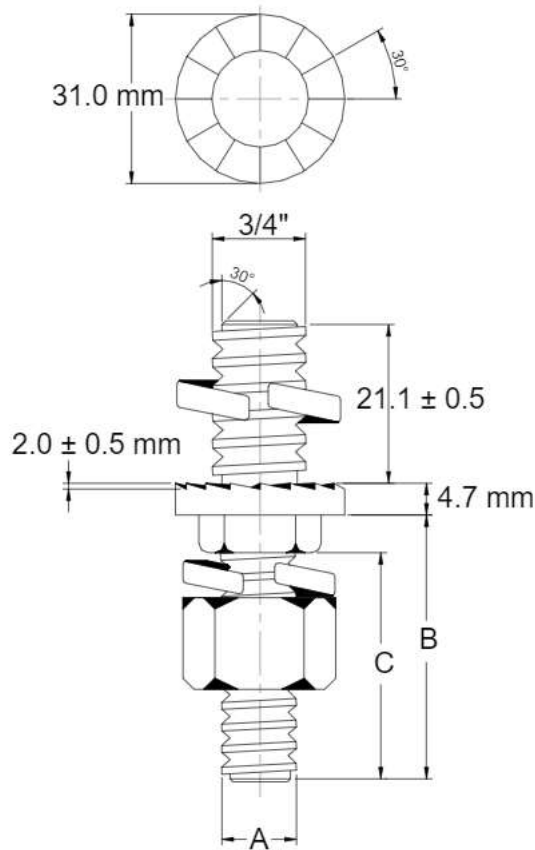
**TABLA No. 1  
ESPECIFICACIONES PERNO PARA AISLADOR TIPO COLUMNA.**

| Descripción                       | Dimensiones plg (mm) |             |                | Voltaje kV |
|-----------------------------------|----------------------|-------------|----------------|------------|
|                                   | A                    | B           | C              |            |
| Perno para aislador 5/8 "X 1"     | 5/8 (15.88)          | 1 (25.4)    | 1 (25.4)       | 20-25      |
| Perno para aislador 5/8 "X 1 3/4" | 5/8 (15.88)          | 1 ¾ (44.45) | 1 1/16 (26.99) | 20-25      |
| Perno para aislador 3/4 "X 1 3/4" | ¾ (19.05)            | 1 ¾ (44.45) | 1 1/16 (26.99) | 35-66      |

# SIGET

## MANUAL DE ESPECIFICACIONES TECNICAS

|   |  |
|---|--|
| TITULO:<br><br><b>PERNO PARA AISLADOR TIPO COLUMNNA</b> | No. ET6-640                              |
|   | En vigencia desde:<br>Septiembre de 2003 |
|   | Sustituye a la emitida el:               |



**Figura No. 1**  
**Perno para aislador tipo columna.**

# SIGET

## MANUAL DE ESPECIFICACIONES TECNICAS

|  |  |
|--|--|
| TITULO:<br><br><b>PERNO PARA AISLADOR TIPO COLUMNA</b> | No.<br>ET6-640                           |
|  | En vigencia desde:<br>Septiembre de 2003 |
|  | Sustituye a la emitida el:               |

#### 4. MARCADO.

Todos los pernos deberán ser marcados con el símbolo de identificación del fabricante.

#### 5. EMBALAJE.

Los pernos para aislador tipo espiga, sus tuercas y arandelas de presión, deben empacarse con seguridad para el manejo y transporte en cajas o bolsas de alta resistencia.

Las cajas o paquetes, deben ser claramente marcados con el número de catálogo, cantidad de pernos y nombre del fabricante.

#### 6. NORMAS DE REFERENCIA.

ANSI B1 8.1.2, ANSI C1 35.1, ASTM A1 53.

# SIGET

## MANUAL DE ESPECIFICACIONES TECNICAS

|  |  |
|--|--|
| TITULO:<br><br><b>PERNO TODO ROSCA</b> | No.<br>ET6-650                           |
|  | En vigencia desde:<br>Septiembre de 2003 |
|  | Sustituye a la emitida el:               |

### 1. CARACTERISTICAS DEL MATERIAL.

El perno todo rosca y las tuercas cuadradas compatibles deberán fabricarse de acero de acuerdo con los requerimientos de la norma ANSI C135.1.

Las cabezas de los pernos deberán ser cuadradas y fabricadas de acuerdo con las normas ANSI B18.2.1.

### 2. ACABADO.

El perno todo rosca y las tuercas deberán tener superficies lisas y libres de astilladuras, que puedan afectar su funcionalidad y deberán galvanizarse en caliente de acuerdo a la norma ANSI/ASTM A153.

Después de la operación de galvanizado, se efectuará una operación de centrifugación que ayude a uniformizar la capa de zinc en todas las partes roscadas y eliminar excesos de zinc. Las tuercas deberán haber sido repasadas después del galvanizado.

### 3. DIMENSIONES.

Las dimensiones del perno todo rosca deberá estar acorde con la Tabla No. 1. Cada perno deberá incluir cuatro (4) tuercas cuadradas.

Todas las tuercas deberán estar en concordancia con la norma ANSI B18.1.2. Las tuercas deben ser agujeradas de acuerdo a la norma ANSI C135.1.

Los pernos con diámetro de 1/2" (13mm), 5/8" (16mm), 3/4" (19mm) y de 8" (203mm) o más de longitud deberán tener las puntas semicónicas como lo establecido en la norma ANSI C135.1 y como se detalla en la Tabla No. 2, de esta norma.

La longitud roscada del perno, antes del galvanizado, deberá cumplir con la Clase 2 de la norma ANSI, para rosca de pernos unificada ANSI B1.1, y conforme a la norma ANSI C135.1.

Después del galvanizado, la rosca del perno debe permitir que las tuercas compatibles pueden desplazarse a lo largo de toda su longitud sin la ayuda de herramientas.

### 4. RESISTENCIA MECANICA.

Los pernos con las tuercas ensambladas deberán alcanzar los requerimientos de resistencia a la tensión indicada en la Tabla No. 1.

# SIGET

## MANUAL DE ESPECIFICACIONES TECNICAS

|  |  |
|--|--|
| TITULO:<br><br><b>PERNO TODO ROSCA</b> | No.<br>ET6-650                           |
|  | En vigencia desde:<br>Septiembre de 2003 |
|  | Sustituye a la emitida el:               |

Esto debe ocurrir en la sección roscada ó eje; la rosca no deberá deformarse a bajo de las cargas de tensión mínimas especificadas.

**TABLA No. 1  
ESPECIFICACIONES PARA PERNOS TODO ROSCA.**

| A        | D        | Mínima Resistencia<br>a la Tensión<br>libras (kN) | Vueltas por<br>pulgada |
|----------|----------|---|------------------------|
| plg (mm) | plg (mm) |   |                        |
| 12 (305) | 5/8 (16) | 12,400 (55.2)                                     | 11                     |
| 14 (356) | 5/8 (16) | 12,400 (55.2)                                     | 11                     |

**TABLA No. 2  
DIMENSIONES DE LAS PUNTAS SEMICÓNICAS DE PERNOS TODO ROSCA.**

| DIAMETRO DEL PERNO<br>plg (mm) | DISTANCIA APROXIMADA DE<br>LA PUNTA A LA ULTIMA<br>ROSCA, plg (mm) | ANGULO A'PROXIMADO DE LA<br>PUNTA |
|--------------------------------|--|-----------------------------------|
| ½ (13)                         | 3/16 (5)   | 60°                               |
| 5/8 (16)                       | ¼ (6)  | 60°                               |
| ¾ (19)                         | 3/8 (10)   | 60°                               |

# SIGET

## MANUAL DE ESPECIFICACIONES TECNICAS

|  |  |
|--|--|
| TITULO:<br><br><b>PERNO TODO ROSCA</b> | No.<br>ET6-650                           |
|  | En vigencia desde:<br>Septiembre de 2003 |
|  | Sustituye a la emitida el:               |

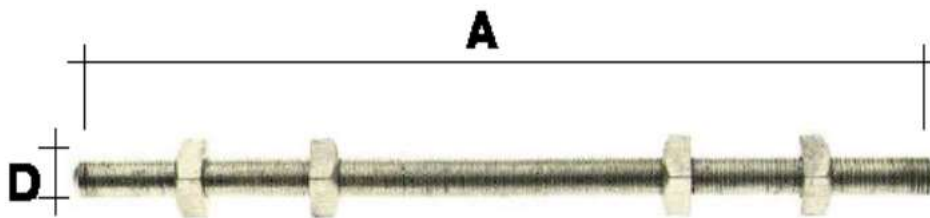


Figura 1. Perno Todo Rosca.

### 5. MARCADO.

Todos los pernos deberán ser marcados con el símbolo de identificación del fabricante.

### 6. EMBALAJE.

El perno toda rosca y las tuercas correspondientes deben empacarse con seguridad para el manejo y transporte en cajas o bolsas de alta resistencia. Las cajas o paquetes, deben ser claramente marcados con el número de catálogo, cantidad de pernos y nombre del fabricante.

### 7. NORMAS DE REFERENCIA.

ANSI B18.1.2, ANSI C135.1, ASTM A 153.

# SIGET

## MANUAL DE ESPECIFICACIONES TECNICAS

|  |  |
|--|--|
| TITULO:<br><br><b>POSTES PARA LINEAS DE DISTRIBUCION</b> | No. ET7                                  |
|  | En vigencia desde:<br>Septiembre de 2003 |
|  | Sustituye a la emitida el:               |

### **POSTES.**

Los apoyos para redes eléctricas según su construcción se pueden clasificar como postes, estructuras o torres y marcos.

### **MARCOS**

Son estructuras que sirven de apoyo en las líneas, estas pueden soportar esfuerzos mayores que los de un solo poste, ya que están formados de dos o más postes, unidos en su parte superior por uno o más cruceros.

### **POSTES**

Los conductores de la línea se fijarán en los aisladores y las retenidas de modo directo a las estructuras de apoyo o postes. Los postes podrán ser metálicos, de hormigón o madera.

Los materiales utilizados deberán presentar una alta resistencia a la acción de los agentes atmosféricos y en el caso de no presentarla por sí mismos, deberán recibir los tratamientos protectores para tal fin.

La estructura de los postes podrá ser de cualquier tipo adecuado a su función. Se tendrá en cuenta su diseño constructivo, la accesibilidad a todas sus partes por el personal especializado, de modo que pueda ser realizada fácilmente la inspección y conservación de la estructura. Se evitará la existencia de todo tipo de cavidades sin drenaje, en las que pueda acumularse el agua de lluvia.

### **POSTES DE ACERO GALVANIZADO**

Los postes de acero galvanizado serán fabricados con lámina de acero de alta resistencia, según norma ASTM A-570 cubiertos por un baño de galvanización en caliente según norma ASTM A-123 que cubra completamente ambas superficies, interior y exterior, compuesto por una o varias piezas de sección transversal cilíndrica o poligonal, de forma cónica, para efectuar un ensamble fácil entre ellos, el espesor de la lámina será como mínimo de 3 mm y cada sección prefabricada en forma cónica no excederá los 10 metros de longitud, la sección que conforme la parte inferior del poste opcionalmente tendrá soldada una base lisa y circular de acero para empotramiento directo al suelo.

Las soldaduras longitudinales de cada sección, se efectuarán antes del galvanizado en caliente, este galvanizado deberá cumplir con las normas establecidas.

# SIGET

## MANUAL DE ESPECIFICACIONES TECNICAS

|  |  |
|--|--|
| TITULO:<br><br><b>POSTES PARA LINEAS DE DISTRIBUCION</b> | No.<br><br>ET7                           |
|  | En vigencia desde:<br>Septiembre de 2003 |
|  | Sustituye a la emitida el:               |

### POSTES DE CONCRETO.

En los postes de concreto centrifugados pretensados debe prestarse especial atención al grueso de recubrimiento de hormigón sobre las armaduras, para evitar grietas y como garantía de la impermeabilidad.

Se debe prestar también particular atención a todas las fases de manipulación en el transporte y montaje, empleando los medios apropiados para evitar el deterioro del poste.

### POSTES DE MADERA.

Los postes de madera deberán proceder de árbol vivo, y en ningún caso la resistencia de la fibra será menor de 3600 lb./plg<sup>2</sup> (255 kg./cm<sup>2</sup>).

Para la determinación de las características de maderas desconocidas (resistencia de la fibra y carga de ruptura) deberá procederse de acuerdo a las normas ASTM correspondientes, en un laboratorio competente, a efecto de su clasificación.

En general los postes de madera deben cumplir con las especificaciones y dimensiones establecidas en los Estándares para la Construcción de Líneas Aéreas de Distribución de Energía Eléctrica Vigentes y en la norma ANSI O5.1. En ningún caso se aceptarán postes con más de 10 cm en decremento de la longitud especificada.

Los postes de madera deberán satisfacer las pruebas mecánicas establecidas en las normas ASTM D 1036 y ASTM D 143.

El compuesto químico utilizado deberá estar acorde con lo indicado en la norma ASTM D 1760, por la AWPA (American Wood Preservers Association) o lo indicado en este documento.

### OTRAS NORMAS

Los requerimientos de diseño y de funcionamiento de los postes basados en otras normas reconocidas internacionalmente, serán aceptables únicamente si los requerimientos de tales normas son equivalentes o exceden las especificaciones establecidas en el presente documento.

# SIGET

## MANUAL DE ESPECIFICACIONES TECNICAS

|  |  |
|--|--|
| TITULO:<br><br><b>POSTE DE ACERO GALVANIZADO</b> | No.<br>ET7-710                           |
|  | En vigencia desde:<br>Septiembre de 2003 |
|  | Sustituye a la emitida el:               |

### 1. CARACTERISTICAS DEL MATERIAL.

El grado del acero a utilizarse en la fabricación del poste debe ser de alta resistencia a la corrosión y deberá cumplir con la norma ASTM A-570 u otra equivalente.

El acero utilizado será de alta soldabilidad para que permita el doblado en frío, sin grietas o rajaduras ni rupturas. El zinc utilizado debe tener un grado de pureza mínimo de 99.9%.

Los postes de acero galvanizado pueden ser utilizados para la suspensión de cables aéreos en el campo de la distribución de energía eléctrica, subestaciones y planta externa, así como también para la instalación de luminarias en sistemas eléctricos subterráneos.

Los postes de acero galvanizado pueden ser utilizados indistintamente en áreas urbanas y rurales, no obstante, resultan ser de indiscutible utilidad para lugares de difícil acceso, ya que no requieren indispensablemente de la pluma hidráulica del vehículo pesado para instalarlos, implica menor dificultad y riesgo para los empleados en la instalación, así como un menor tiempo y una cantidad mínima de mano de obra. Además de facilidad de escalamiento.

### 2. ACABADO.

El poste luego de fabricado debe ser sometido a un galvanizado por inmersión en caliente que provea como mínimo una protección con peso de zinc depositado de  $500 \text{ g/m}^2$  ( $70 \text{ }\mu\text{m}$ ) en promedio y mínimo individual de  $460 \text{ g/m}^2$  ( $65 \text{ }\mu\text{m}$ ).

El baño de galvanizado deberá cubrir ambas partes, exterior e interior y además se aceptará una sola inmersión por poste.

Por ningún motivo se realizarán soldaduras o taladrado alguno, luego del proceso de galvanización, ya que esto permitirá la corrosión del poste.

Tampoco se permitirán soldaduras transversales en las secciones del poste.

Para la instalación de equipos eléctricos como transformadores, bancos de capacitores, reguladores de voltaje, equipos de medición, etc., se deberán utilizar las abrazaderas estándar.

El producto podrá ser rechazado en los casos siguientes: por la existencia de revestimiento en exceso que sea claramente visible, escurrimiento que afecte procesos de instalación o armado de estructuras.

Las marcas en el revestimiento de zinc causadas por pinzas u otros artículos usados en el manejo del producto no deben ser motivo de rechazo a menos que tales marcas hayan expuesto el metal base o hayan desprendido el zinc de la superficie.

# SIGET

## MANUAL DE ESPECIFICACIONES TECNICAS

|  |  |
|--|--|
| TITULO:<br><br><b>POSTE DE ACERO GALVANIZADO</b> | No.<br>ET7-710                           |
|  | En vigencia desde:<br>Septiembre de 2003 |
|  | Sustituye a la emitida el:               |

El poste para alumbrado público podrá ser pintado posterior al proceso de galvanización, si así se especifica, para los casos donde se busque reducción del impacto ambiental o simple armonización con el entorno.

### 3. DIMENSIONES.

El poste deberá fabricarse con chapa de acero de espesor mínimo de 3 mm, excepto para los postes de 22' (6.7 m.) y 26' (8 m.) los cuales se aceptarán con un espesor mínimo de chapa de 2 mm.

Lo anterior podrá ser superado tras el objetivo de cumplir o superar los requerimientos de resistencia mecánica nominales y factor de seguridad especificados en la Tabla No. 1.

La forma del poste podrá ser cónica circular o cónica poligonal de una cantidad de lados igual o mayor a doce.

Para el caso de postes de una sola pieza el espesor de la lámina será de 3 mm, aplicando la excepción antes mencionada.

El poste podrá ser de forma cónica circular o cónica poligonal, de una sola pieza o de más de una sección, lo cual será especificado por el usuario del producto.

En el caso de postes seccionados, el empalme de los elementos será tipo telescópico.

El traslape mínimo de las uniones deslizantes es de 1.5 veces el diámetro interior del elemento hembra. El empalme podrá realizarse en fábrica o en la obra según conveniencia del usuario.

El número y la longitud de las secciones dependerán de las condiciones de peso y transporte. La parte inferior del poste debe estar diseñada para ser empotrada directamente en tierra o en un macizo de cimentación (hormigón).

Los postes deberán ir provistos en la sección superior (punta) de una tapadera de metal galvanizado de 1 a 2 mm. de espesor, y en forma convexa, para evitar la penetración de agua, insectos u otro animal.

La dimensión del poste relativa al diámetro esta en relación con el espesor de la chapa de acero utilizada, no obstante, el diámetro sugerido en la punta y base del poste es de 15 a 17 cm y 28 a 30 cms, respectivamente, excepto para el poste de 6.7 m. donde el diámetro sugerido es de 10.5 a 12 cm. en la punta y 21 a 22 cm. en la base.

Se admitirán las siguientes tolerancias:

# SIGET

## MANUAL DE ESPECIFICACIONES TECNICAS

|  |  |
|--|--|
| TITULO:<br><br><b>POSTE DE ACERO GALVANIZADO</b> | No.<br>ET7-710                           |
|  | En vigencia desde:<br>Septiembre de 2003 |
|  | Sustituye a la emitida el:               |

- ⊕ Longitud de sección  $\pm 0.25\%$
- ⊕ Longitud total  $\pm 0.5\%$
- ⊕ Dimensiones transversales + 5% (exteriores).

**TABLA No. 1**

### ALTURA DE LOS POSTES DE ACERO GALVANIZADO CON FACTOR DE SEGURIDAD DE 2.

| ALTURA<br>pies (m.) | RESISTENCIA MECANICA<br>DE DISEÑO NOMINAL<br>Libras (kN.)<br>Factor de Seguridad 2 | RESISTENCIA MECANICA<br>ULTIMA<br>Libras (kN.) |
|---------------------|--|--|
| 22' (6.7)           | 300 (1.33)   | 600 (2.67)                                     |
| 26' (8.0)           | 500 (2.22)   | 1000 (4.45)                                    |
| 35' (10.6)          | 500 (2.22)   | 1000 (4.45)                                    |
| 40' (12.0)          | 750 (3.34)   | 1500 (6.67)                                    |
| 45' (13.7)          | 1000 (4.45)  | 2000 (8.90)                                    |
| 50' (15.2)          | 1000 (4.45)  | 2000 (8.90)                                    |

Los postes serán equipados con una tuerca de acero galvanizado en la parte inferior, a 35 cm del punto de empotramiento y a 20 cm arriba del punto de instalación del hilo neutro (medido desde la base del poste a 8.1 m., 8.6 m., 9.0 m. y 9.75 m. para los postes de 10.6 m., 12 m., 13.7 m. y 15.2 m., respectivamente), excepto para los postes de 6.7 m. y 8 m. los cuales no requieren de este accesorio.

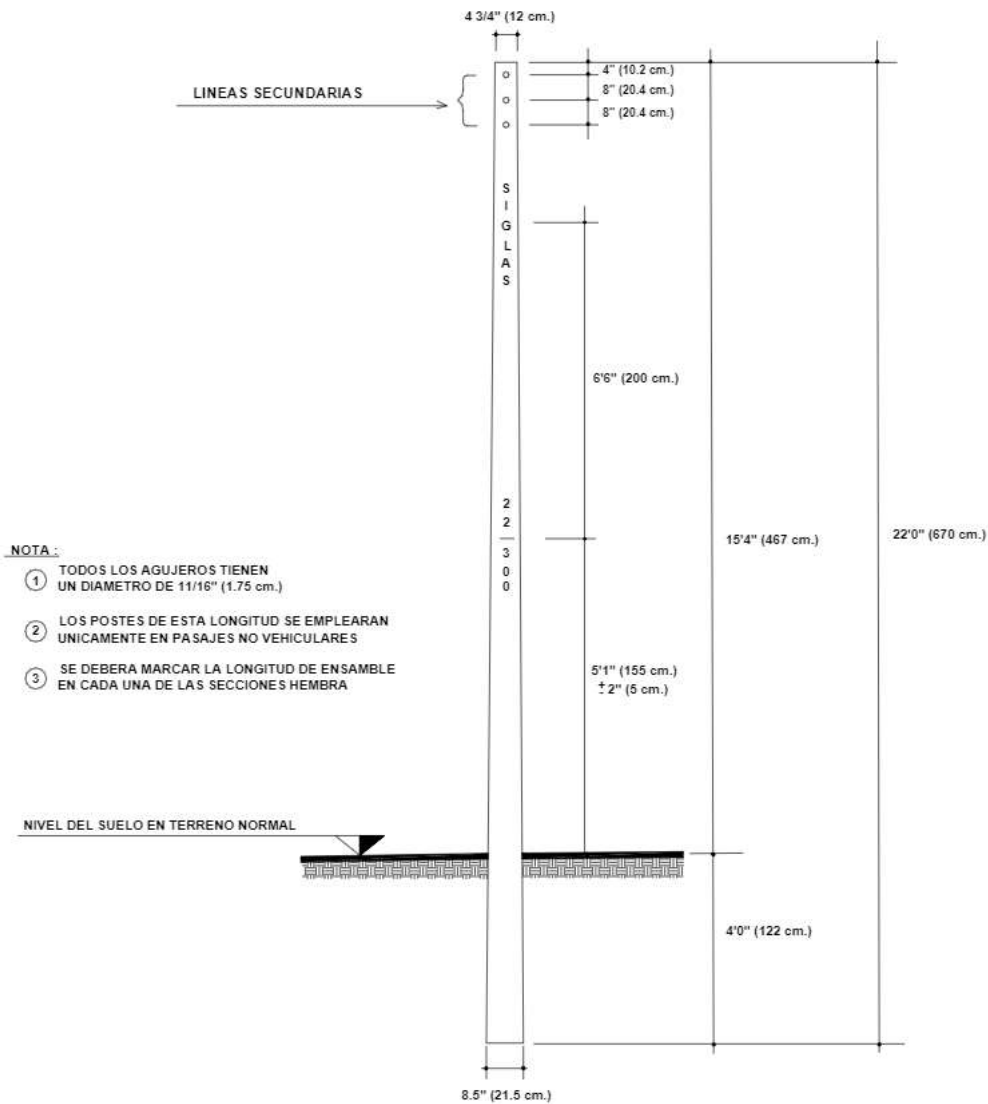
De ser especificado por el usuario también podrán ser suministrados con:

- a) Placa antihundimiento.
- b) Tapaderas removibles en el caso de registros.
- c) Dispositivos para la fijación de placas de identificación, rótulos de peligro de alta tensión, etc.

# SIGET

## MANUAL DE ESPECIFICACIONES TECNICAS

|  |  |
|--|--|
| TITULO:<br><br><b>POSTE DE ACERO GALVANIZADO</b> | No. ET7-710                              |
|  | En vigencia desde:<br>Septiembre de 2003 |
|  | Sustituye a la emitida el:               |

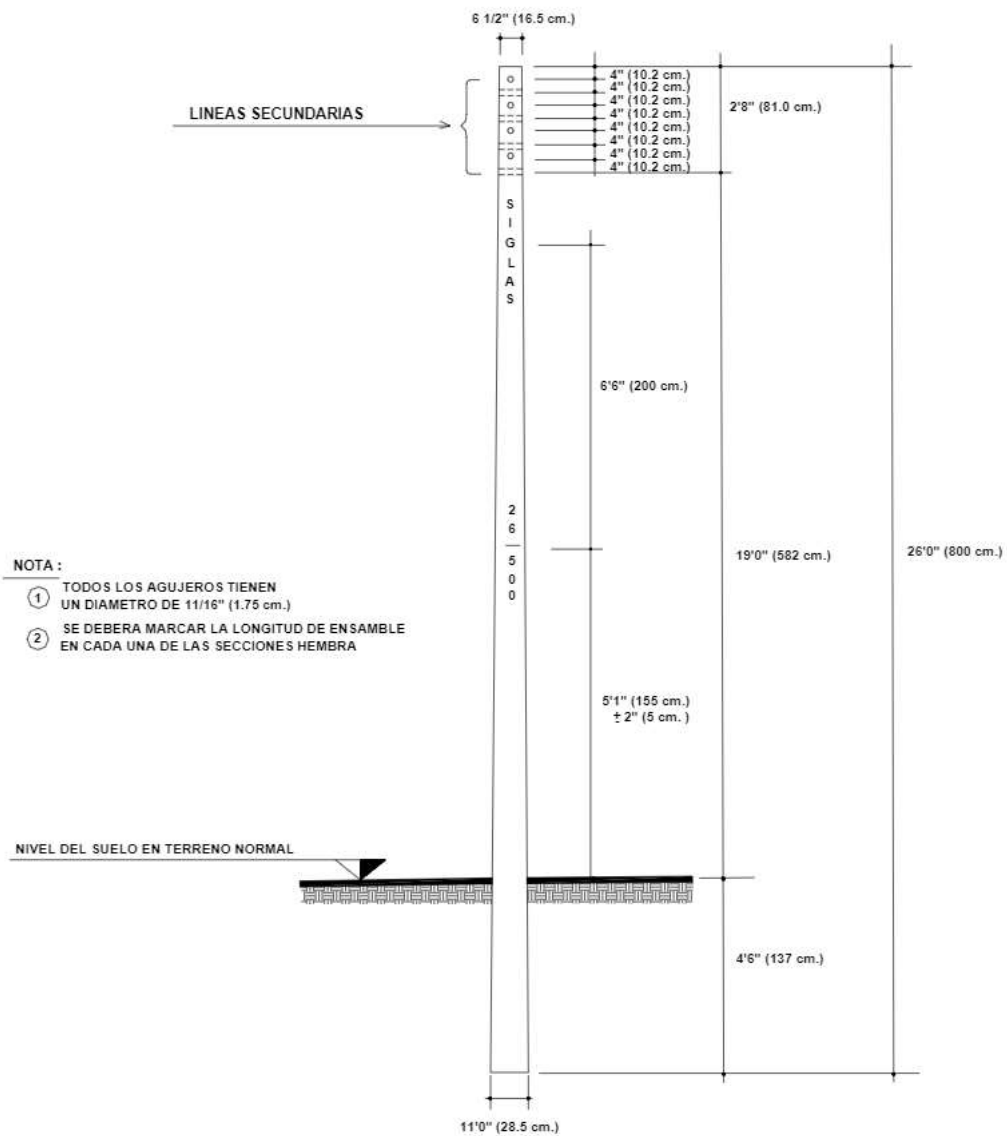


**Figura No. 1**  
**Poste metálico de 22 pies de altura (6.7 m.)**

# SIGET

## MANUAL DE ESPECIFICACIONES TECNICAS

|  |  |
|--|--|
| TITULO:<br><br><b>POSTE DE ACERO GALVANIZADO</b> | No. ET7-710                              |
|  | En vigencia desde:<br>Septiembre de 2003 |
|  | Sustituye a la emitida el:               |

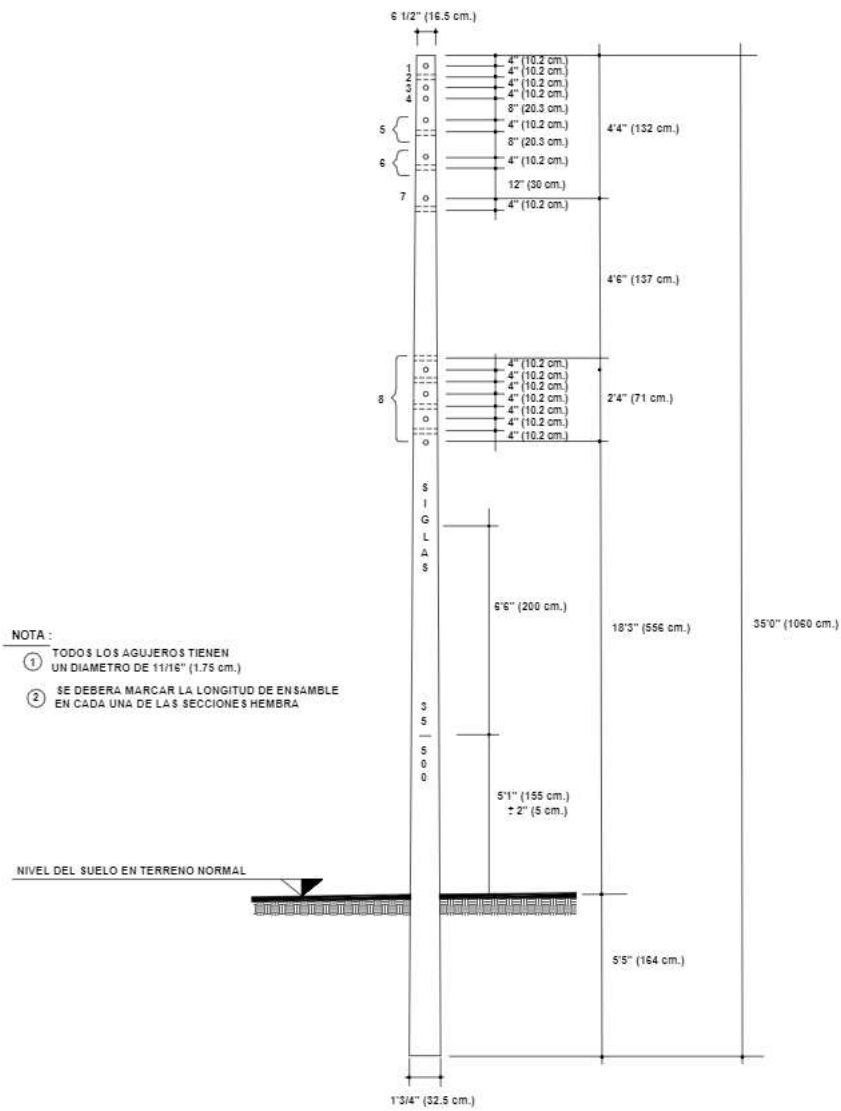


**Figura No. 2**  
Poste metálico de 26 pies de altura (8.0 m.)

# SIGET

## MANUAL DE ESPECIFICACIONES TECNICAS

|  |  |
|--|--|
| TITULO:<br><br><b>POSTE DE ACERO GALVANIZADO</b> | No. ET7-710                              |
|  | En vigencia desde:<br>Septiembre de 2003 |
|  | Sustituye a la emitida el:               |

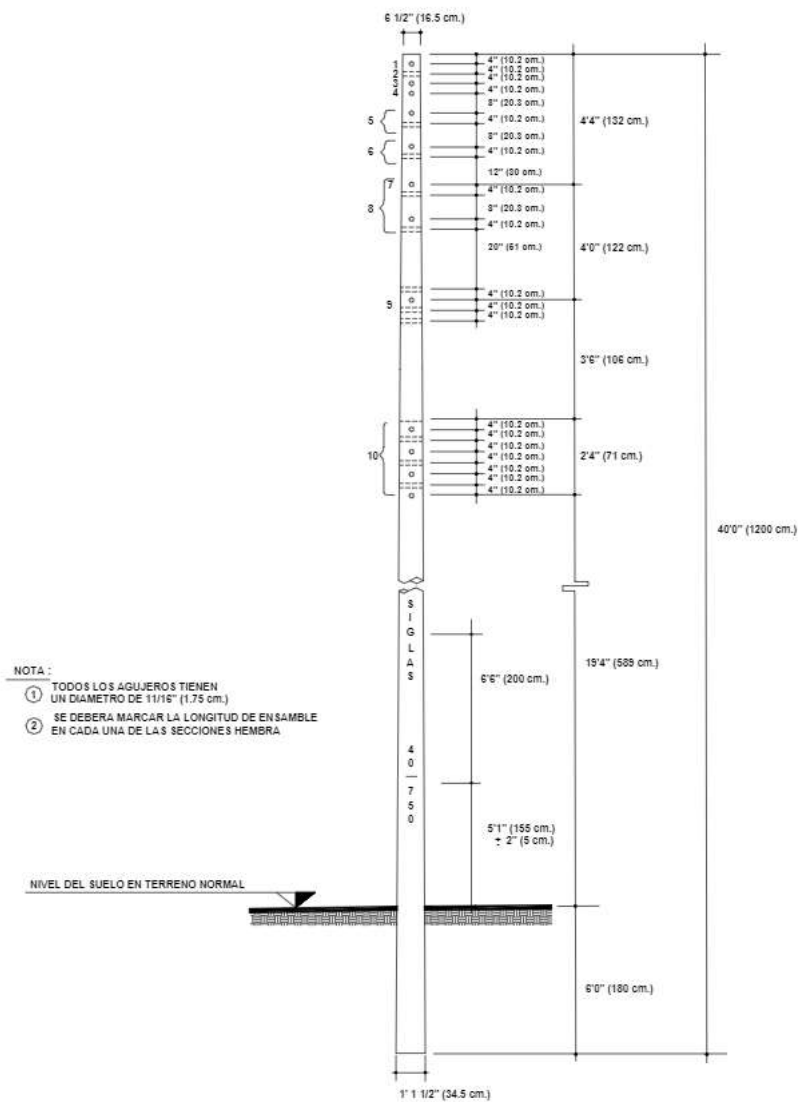


**Figura No. 3**  
Poste metálico de 35 pies de altura (10.6 m.)

# SIGET

## MANUAL DE ESPECIFICACIONES TECNICAS

|  |  |
|--|--|
| TITULO:<br><br><b>POSTE DE ACERO GALVANIZADO</b> | No.<br><br>ET7-710                       |
|  | En vigencia desde:<br>Septiembre de 2003 |
|  | Sustituye a la emitida el:               |

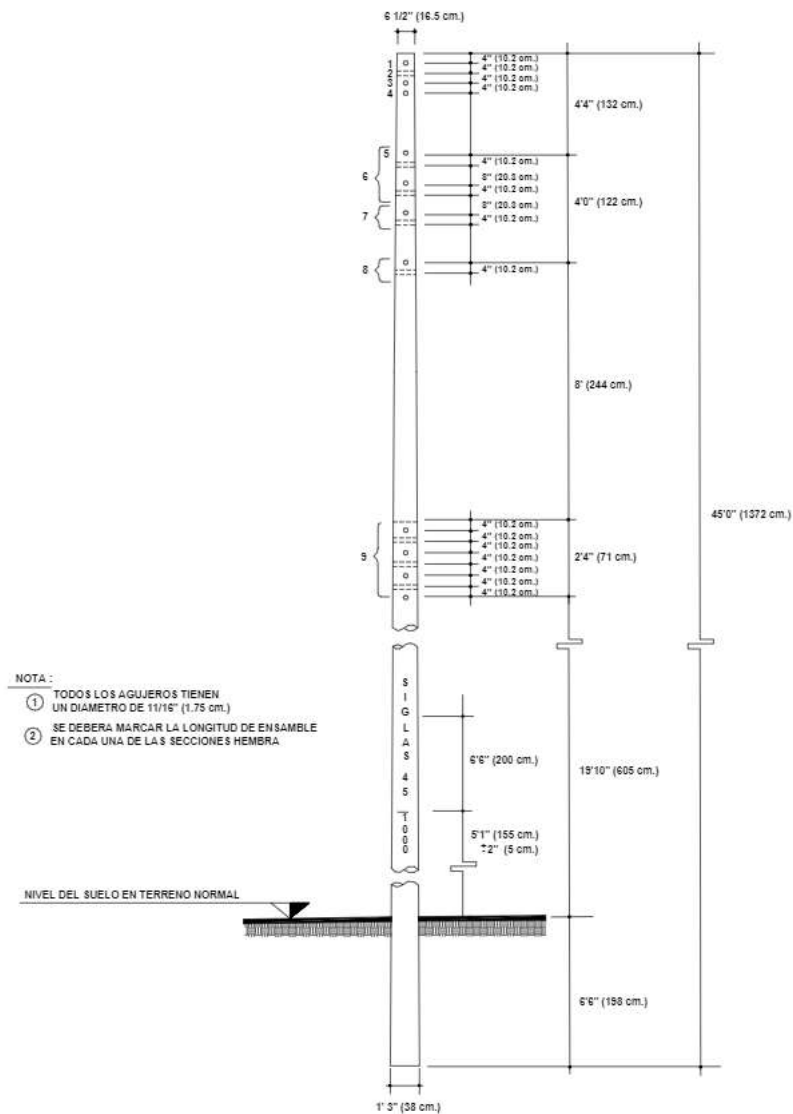


**Figura No. 4**  
Poste metálico de 40 pies de altura (12.0 m.)

# SIGET

## MANUAL DE ESPECIFICACIONES TECNICAS

|  |  |
|--|--|
| TITULO:<br><br><b>POSTE DE ACERO GALVANIZADO</b> | No. ET7-710                              |
|  | En vigencia desde:<br>Septiembre de 2003 |
|  | Sustituye a la emitida el:               |

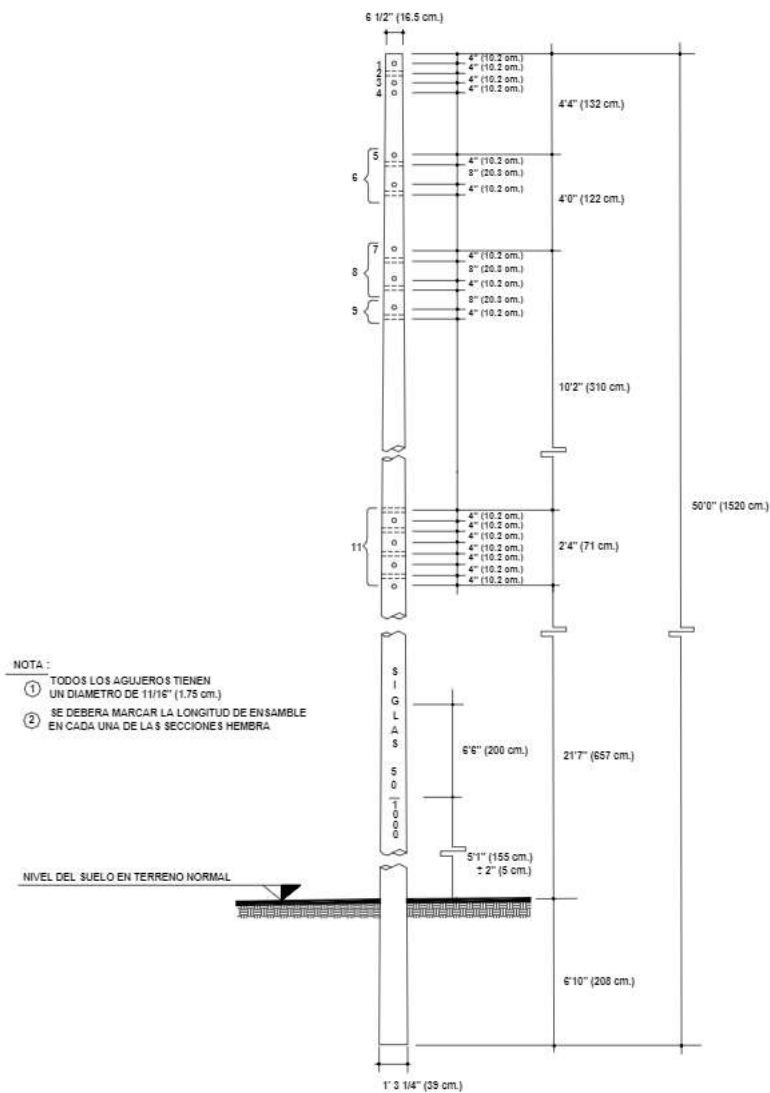


**Figura No. 5**  
Poste metálico de 45 pies de altura (13.7 m.)

# SIGET

## MANUAL DE ESPECIFICACIONES TECNICAS

|  |  |
|--|--|
| TITULO:<br><br><b>POSTE DE ACERO GALVANIZADO</b> | No.<br><br>ET7-710                       |
|  | En vigencia desde:<br>Septiembre de 2003 |
|  | Sustituye a la emitida el:               |



**Figura No. 6**  
Poste metálico de 50 pies de altura (15.2 m.)

### 4. MARCADO.

# SIGET

## MANUAL DE ESPECIFICACIONES TECNICAS

|  |  |
|--|--|
| TITULO:<br><br><b>POSTE DE ACERO GALVANIZADO</b> | No.<br>ET7-710                           |
|  | En vigencia desde:<br>Septiembre de 2003 |
|  | Sustituye a la emitida el:               |

Todo poste deberá estar marcado de forma legible e imborrable básicamente con:

- a) La longitud nominal del poste (en pies por ser números enteros).
- b) La clase del poste (que indique la resistencia mecánica de diseño nominal en libras).
- c) El año de fabricación del poste.
- d) La fecha de fabricación y turno (con fines de trazabilidad).
- e) Las siglas o identificación del Propietario, la cual será en común acuerdo entre ambas partes.
- f) Marca indicando la longitud de ensamble mínima en el extremo macho de cada sección a ensamblar. Esta marca podrá ser efectuada en bajo relieve o a través de pintura de alta resistencia a la intemperie y larga duración.
- g) Los datos indicados en los incisos (a) y (b) deberán marcarse en relieve directamente sobre el poste.
- h) El marcado de los datos indicados en los literales (c), (d), (e) podrá efectuarse con pintura de alta resistencia a la intemperie (y de larga duración).
- i) La marca de la longitud y clase del poste se hará a 1.55 metros  $\pm$  5 cm. del punto de empotramiento, y la identificación del Propietario (con pintura) a 2 metros de la marca antes mencionada.
- j) La marca de la fecha de fabricación y turno podrá ubicarse debajo de las siglas de identificación del propietario.
- k) Información adicional propia de los controles de calidad del poste que el fabricante determine necesarios para establecer la trazabilidad del producto, podrá indicarse mediante cualquiera de los métodos establecidos por las normas ISO.

### 5. INSPECCION:

El revestimiento de zinc debe ser continuo, razonablemente liso y uniforme en espesor. La distribución del revestimiento debe ser verificada mediante inspección visual con el objetivo de detectar recubrimiento en exceso que interfieran con el uso del producto, o lo hagan inconveniente o peligroso de manejar (filos cortantes o puntas).

Este debe presentarse libre de áreas sin recubrimiento, burbujas, depósitos de fusión, manchas negras, ácidos o residuos de imperfecciones.

Todos los agujeros deben de estar limpios y razonablemente libres de zinc en exceso. Las piezas deben de ser manipuladas de tal manera que después de galvanizarse no se queden juntas durante el enfriamiento.

Al ser lisa la superficie del poste en término relativo, las asperezas menores que no interfieran con su uso no deben ser causa de rechazo. El revestimiento de zinc debe soportar la exposición a la naturaleza sin descascararse ni pelarse.

# SIGET

## MANUAL DE ESPECIFICACIONES TECNICAS

|  |  |
|--|--|
| TITULO:<br><br><b>POSTE DE ACERO GALVANIZADO</b> | No.<br>ET7-710                           |
|  | En vigencia desde:<br>Septiembre de 2003 |
|  | Sustituye a la emitida el:               |

### 6. EMBALAJE.

El embalaje debe ser adaptado al transporte marítimo, terrestre y a la manutención. Todos los materiales de embalaje deben ser suficientemente resistentes en condiciones normales de transporte.

Para evitar que los postes sean rechazados por daños en el transporte se recomienda transportarlos protegidos de forma adecuada. Los postes deben ser empaquetados de forma que en el transporte se mantengan estables.

Al cargar o descargar los postes se utilizarán herramientas adecuadas para su manejo a fin de evitar que se produzcan daños tales como desprendimiento del galvanizado o deformaciones del material.

Los postes se almacenarán apilados, apoyados sobre travesaños de madera de forma que se permita una buena ventilación en todas direcciones. Los postes al ser transportados o almacenados estarán adecuadamente soportados en al menos dos puntos a lo largo del mismo. Estos puntos deben de estar a una distancia no menor que el 50% ni mayor que el 80% de la longitud del poste.

La distancia que deberá existir entre la superficie de los postes y el suelo no será inferior a 30 cm, estando libre de vegetación y humedad el sitio donde se almacenen.

El empaquetamiento de los postes metálicos deberá ser realizado de manera que facilite su identificación, todos los elementos y piezas extras deberán ser marcados de una manera inalterable y visible, incluso después de la galvanización con símbolos idénticos a los tomados en los planos de ensamble con el fin de facilitar al máximo el montaje.

### 7. NORMAS DE REFERENCIA.

ASTM B-6, ASTM A-123, ASTM A-570, AWS D1.1

# SIGET

## MANUAL DE ESPECIFICACIONES TECNICAS

|   |  |
|---|--|
| TITULO:<br><br><b>POSTES DE CONCRETO CENTRIFUGADO</b> | No.<br>ET7-720                           |
|   | En vigencia desde:<br>Septiembre de 2003 |
|   | Sustituye a la emitida el:               |

### 1. CARACTERISTICAS DEL MATERIAL.

Los postes serán de hormigón reforzado de forma troncocónica e interior hueco, deberán ser fabricados por el proceso de centrifugado, utilizando cemento Pórtland, arena de río y grava N° 1.

### 2. CARACTERISTICAS DE DISEÑO.

Los postes de concreto deberán reunir los requisitos listados en la tabla 1. El fabricante deberá suministrar los datos de los pesos aproximados de cada clase de poste.

**TABLA No. 1**  
**CARACTERISTICAS DE DISEÑO DE LOS POSTES DE CONCRETO**

| LONGITUD<br>Metros (Pies) | DIAMETRO<br>EXTERIOR, cm |      | PENDIENTE<br>(cm/m) | RESISTENCIA DE<br>DISEÑO MINIMA A<br>10 Cm<br>DE LA PUNTA | FACTOR DE<br>SEGURIDAD | REFUERZO<br>SUGERIDO<br>ø = 7 mm |
|---------------------------|--------------------------|------|---------------------|---|------------------------|----------------------------------|
|                           | PUNTA                    | BASE |                     |   |                        | No. varillas                     |
| 6.50 (22)                 | 16.5                     | 26.5 | 1.5                 | 300   | 2                      | 4                                |
| 8.00 (26)                 | 16.5                     | 28.5 | 1.5                 | 500   | 2                      | 5                                |
| 10.60 (35)                | 16.5                     | 32.5 | 1.5                 | 500   | 2                      | 8                                |
| 12.00 (40)                | 16.5                     | 34.5 | 1.5                 | 750   | 2                      | 11                               |
| 13.72 (45)                | 16.5                     | 38.0 | 1.5                 | 1000  | 2                      | 13                               |
| 15.00 (50)                | 16.5                     | 39.0 | 1.5                 | 1000  | 2                      | 16                               |

El refuerzo deberá ser de varillas de acero fabricadas bajo norma ASTM A421, dispuestas longitudinalmente y en forma espiral, de punta a base.

Los postes de 35 pies de altura y mayores, deberán ser provistos de un alambre de acero galvanizado AWG N° 4, el cual deberá ser un conductor continuo (sin empalmes) en toda su longitud, desde el extremo a nivel del neutro hasta el extremo a nivel de la base. El segmento de alambre saliente a nivel del neutro deberá tener una longitud de 30 cm como mínimo y el de la base, una longitud equivalente a la longitud nominal de empotramiento del poste más 20 cm como mínimo.

### 3. ACABADO.

Los postes deben ser acabados en el color natural del concreto en toda su superficie, la cual debe estar libre de porosidad e imperfecciones originadas por deficiencias en la fabricación, tales como escorias producidas por mala fluidez del concreto, burbujas originadas por mala compactación de los materiales, grietas no capilares, desprendimientos de concreto, etc.

# SIGET

## MANUAL DE ESPECIFICACIONES TECNICAS

|   |  |
|---|--|
| TITULO:<br><br><b>POSTES DE CONCRETO CENTRIFUGADO</b> | No.<br>ET7-720                           |
|   | En vigencia desde:<br>Septiembre de 2003 |
|   | Sustituye a la emitida el:               |

Los agujeros no deberán presentar protuberancias, tampoco deberán estar obstruidos, presentar porosidad o desprendimientos en su interior.

#### 4. DIMENSIONES.

Las dimensiones de los postes incluidos en esta especificación serán las indicadas en la tabla 1.

El diámetro de los agujeros deberá estar acorde a lo indicado en las figuras 1, 2, 3, 4, 5, 6.  
Se admitirán las siguientes tolerancias:

- Longitud  $\pm 0.5\%$
- Dimensiones transversales  $+5\%$  (exteriores)

Los postes no deberán presentar curvaturas cuya flecha exceda  $0.4\%$  de la longitud total del mismo. La flecha debe medirse a la cara externa más deformada del poste.

#### 5. MARCADO.

Todo poste deberá estar marcado de forma legible e imborrable, conteniendo básicamente la siguiente información:

- a) Longitud nominal (en pies por ser números enteros).
- b) Clase (que indique la resistencia mecánica nominal en libras).
- c) El año de fabricación.
- d) Número de serie o dato que determine la trazabilidad del producto.
- e) Las siglas o identificación del propietario o cliente, la cual será en común acuerdo entre ambas partes, si se requiere.
- f) El marcado de los datos indicados en los literales (c), (d), (e) deberá efectuarse con pintura de alta resistencia a la intemperie (y de larga duración).
- g) Los datos indicados en los incisos (a) y (b) deberán marcarse en bajorrelieve y con una profundidad de 0.5 cms.

La profundidad del marcado deberá ser tal que no afecte las propiedades del espesor requerido de la pared de concreto y que permita la fácil lectura de la información.

Los datos indicados en los incisos (a), (b), (c) y (d) deberán marcarse con una dimensión mínima de caracteres de 5 centímetros de alto, 4 centímetros de ancho y 1 centímetro de espesor.

Para el caso de la identificación del propietario o cliente, la dimensión mínima de los caracteres será de  $1\frac{1}{2}$ " de alto,  $1\frac{3}{8}$ " de ancho y  $\frac{3}{8}$ " de espesor.

La marca del año de fabricación y número de serie o dato que determine la trazabilidad del poste podrá ubicarse debajo de las siglas de identificación del propietario.

# SIGET

## MANUAL DE ESPECIFICACIONES TECNICAS

|   |  |
|---|--|
| TITULO:<br><br><b>POSTES DE CONCRETO CENTRIFUGADO</b> | No.<br>ET7-720                           |
|   | En vigencia desde:<br>Septiembre de 2003 |
|   | Sustituye a la emitida el:               |

- h) Información adicional propia de los controles de calidad del poste, que el fabricante determine necesarios para establecer la trazabilidad del producto, podrá indicarse mediante cualquiera de los métodos establecidos por las normas ISO.
- i) La marca de la longitud y clase del poste se hará a 1.55 metros  $\pm$  5 cm del punto de empotramiento, y la identificación del propietario (con pintura) a 2 metros de la marca antes mencionada, tal como se indica en los planos anexos.

### 6. TRANSPORTE.

Todo poste de concreto deberá ser transportado desde la fábrica al lugar de destino, a través de equipo de rastra o contenedor, de modo que la longitud total del poste permanezca apoyada en superficie sólida y evitar daño por vibración en el transporte. Además, la descarga de estos en el lugar de destino deberá efectuarse de manera gradual y uniforme hasta ubicarlos en su lugar.

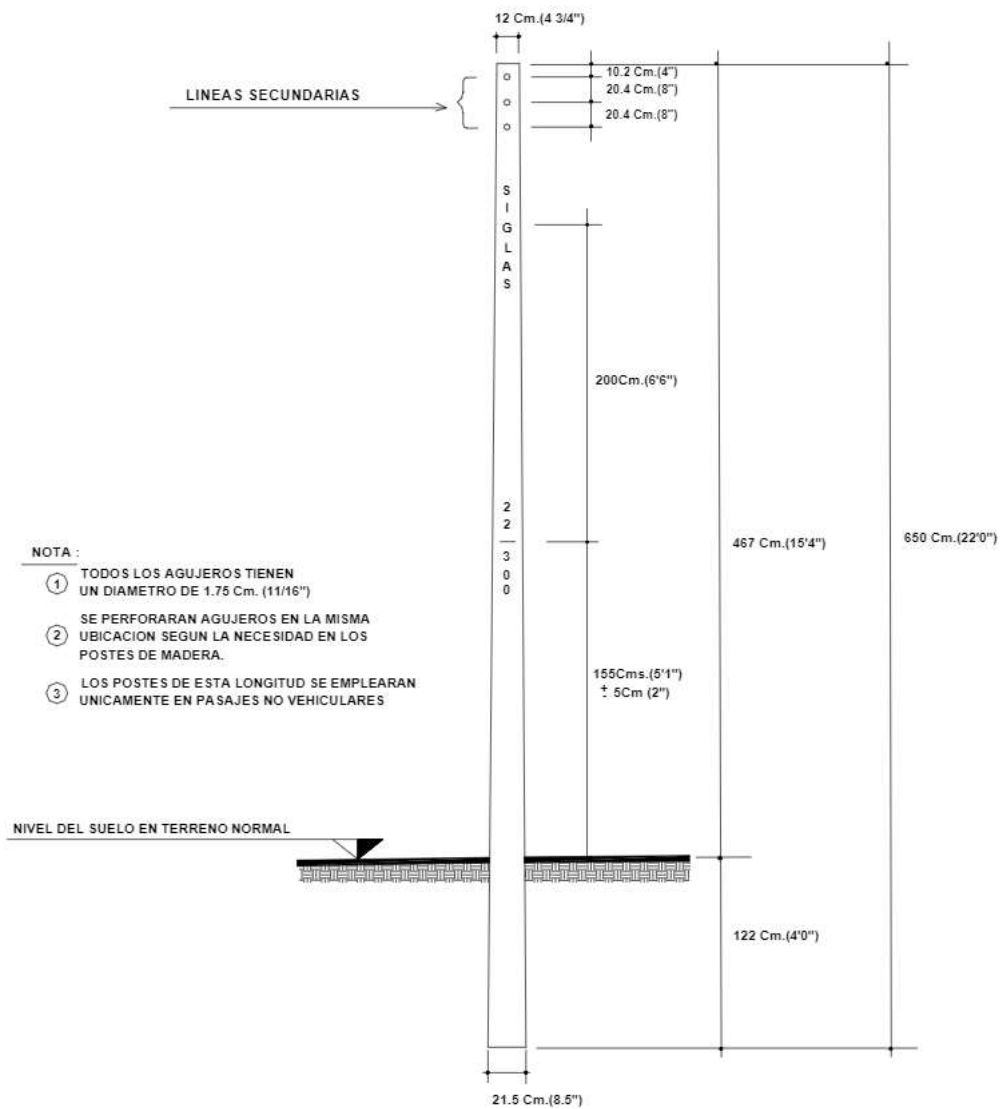
### 7. NORMAS DE REFERENCIA.

ASTM A 421

# SIGET

## MANUAL DE ESPECIFICACIONES TECNICAS

|   |  |
|---|--|
| TITULO:<br><br><b>POSTES DE CONCRETO CENTRIFUGADO</b> | No. ET7-720                              |
|   | En vigencia desde:<br>Septiembre de 2003 |
|   | Sustituye a la emitida el:               |

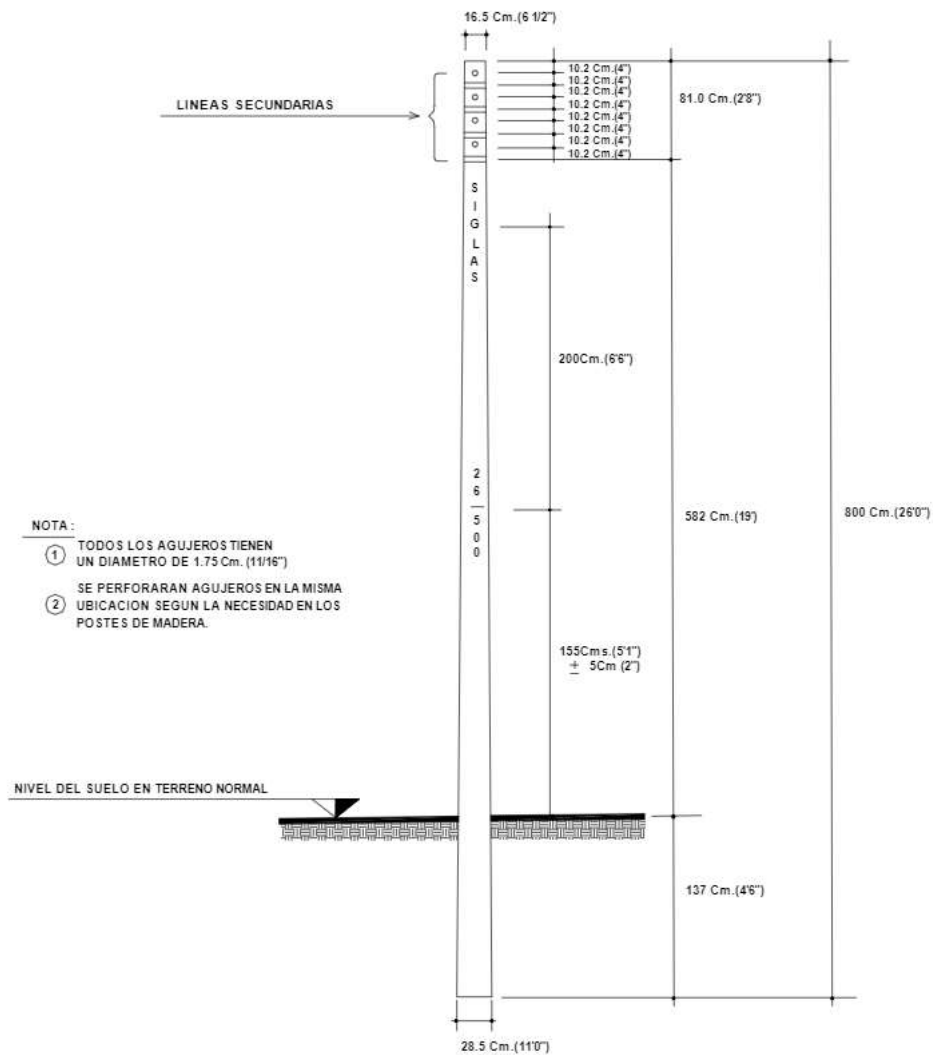


**Figura No. 1**  
**Poste de concreto de 22 pies (6.7 metros).**

# SIGET

## MANUAL DE ESPECIFICACIONES TECNICAS

|   |  |
|---|--|
| TITULO:<br><br><b>POSTES DE CONCRETO CENTRIFUGADO</b> | No. ET7-720                              |
|   | En vigencia desde:<br>Septiembre de 2003 |
|   | Sustituye a la emitida el:               |



**Figura No. 2**  
Poste de concreto de 26 pies (7.92 metros).

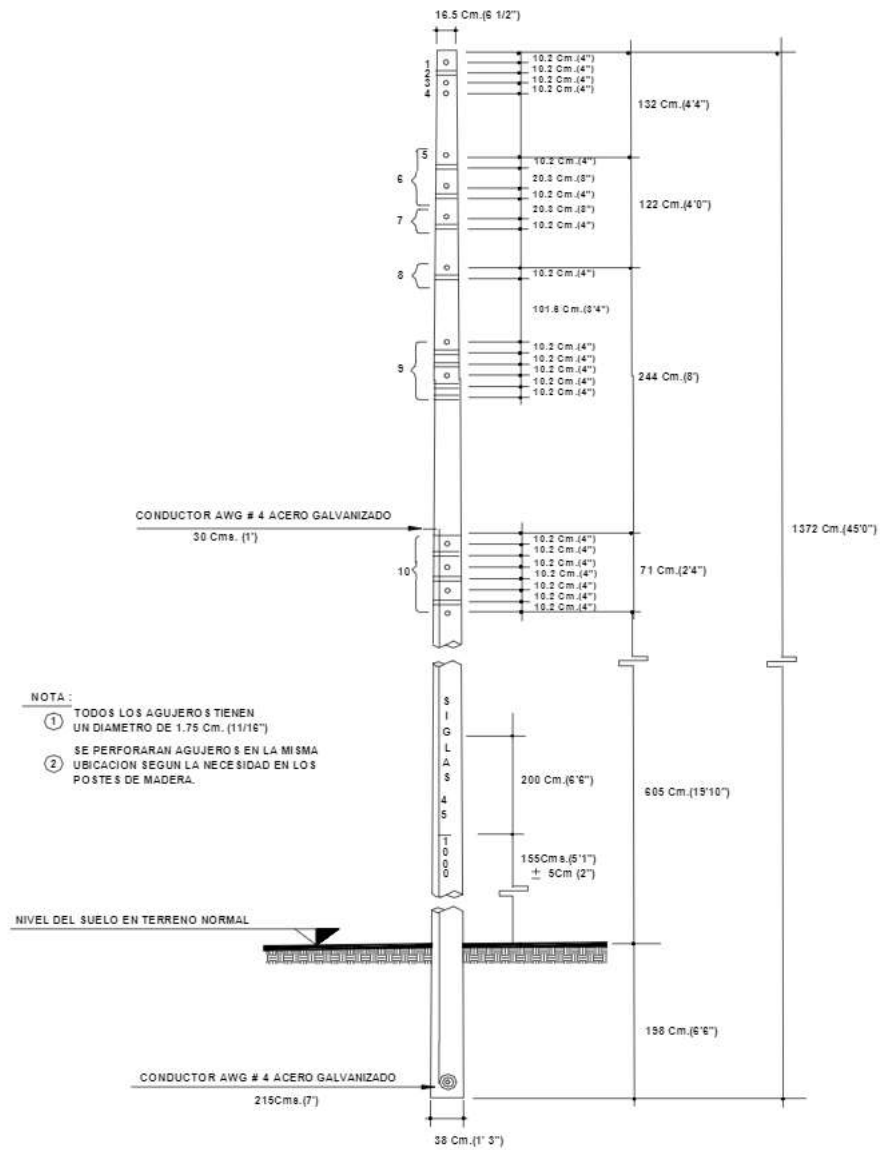




# SIGET

## MANUAL DE ESPECIFICACIONES TECNICAS

|   |  |
|---|--|
| TITULO:<br><br><b>POSTES DE CONCRETO CENTRIFUGADO</b> | No.<br><br>ET7-720                       |
|   | En vigencia desde:<br>Septiembre de 2003 |
|   | Sustituye a la emitida el:               |

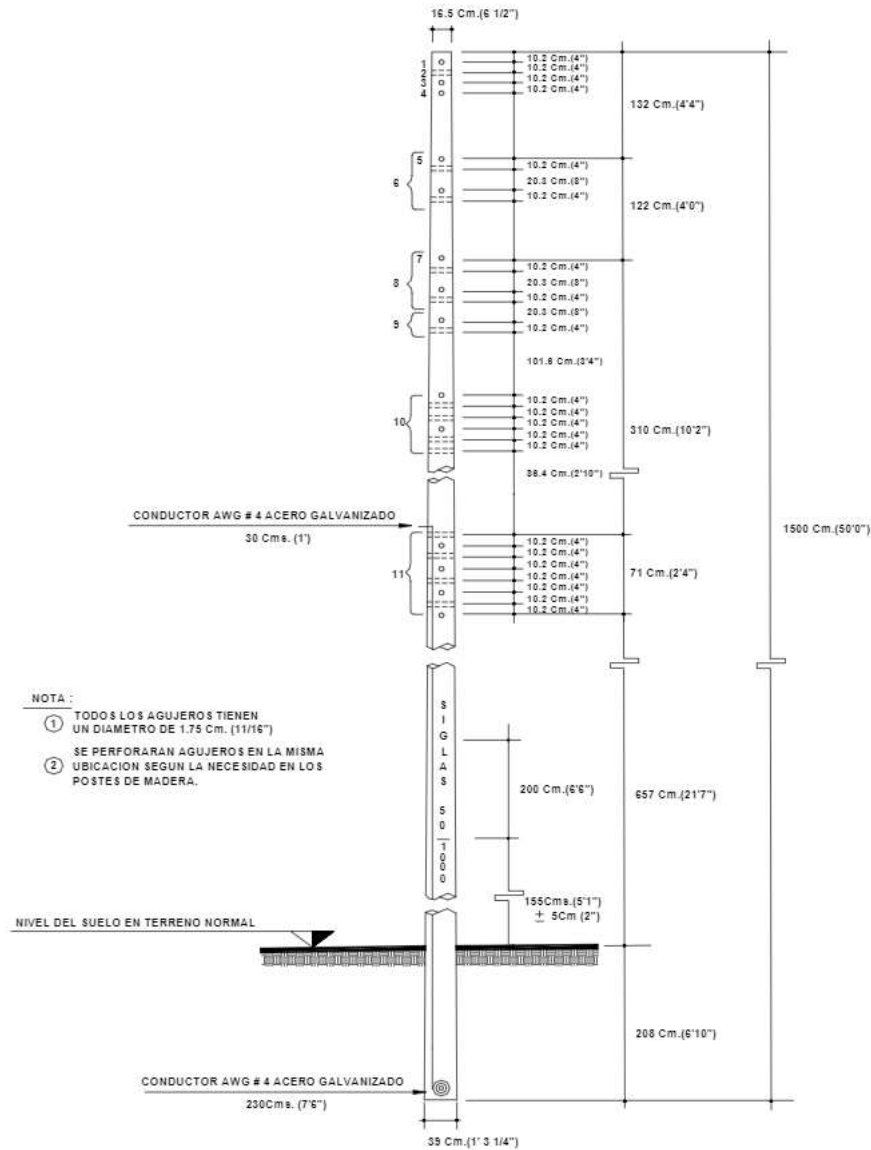


**Figura No. 5**  
**Poste de concreto de 45 pies (13.70 metros).**

# SIGET

## MANUAL DE ESPECIFICACIONES TECNICAS

|   |  |
|---|--|
| TITULO:<br><br><b>POSTES DE CONCRETO CENTRIFUGADO</b> | No. ET7-720                              |
|   | En vigencia desde:<br>Septiembre de 2003 |
|   | Sustituye a la emitida el:               |



**Figura No. 6**  
Poste de concreto de 50 pies (15.0 metros).

# SIGET

## MANUAL DE ESPECIFICACIONES TECNICAS

|                                       |  |
|---------------------------------------|--|
| TITULO:<br><br><b>POSTE DE MADERA</b> | No.<br>ET7-730                           |
|                                       | En vigencia desde:<br>Septiembre de 2003 |
|                                       | Sustituye a la emitida el:               |

### 1. OBJETIVO.

Establecer las especificaciones, bajo las cuales deben ser fabricados los postes de madera para la construcción de líneas aéreas de distribución eléctrica.

### 2. CARACTERISTICAS DEL MATERIAL.

Todo poste de madera deberá proceder de árbol vivo. Los postes de pino amarillo del sur (Southern Yellow Pine), de los Estados Unidos (USA), deberán cumplir con las especificaciones de la Tabla No 1. En caso de usarse otros tipos de madera (castaño, acacia, pino silvestre, pino laricio o rojo abeto) deberá determinarse su resistencia de fibra y su carga de ruptura, según las normas ASTM correspondientes.

En ningún caso la resistencia de la fibra será menor de 3600 lbs/plg<sup>2</sup> ( 255 kg/cm<sup>2</sup> ), recomendándose un valor de 425 kg./cm<sup>2</sup>. Los postes de madera deberán ser aserrados de la base en un plano perpendicular al eje de la base, así mismo estos postes deberán tener un biselado simple en la punta a 15°.

Todos los postes deberán ser taladrados con los agujeros y cortes especificados antes del tratamiento de curado.

La corteza exterior e interior deberán ser totalmente removidas de la superficie del poste, nudos que sobresalgan más de 2 cm de la superficie, deberán ser cepillados.

Los postes de madera deberán poseer un factor de seguridad de 2.0, como mínimo. En la Tabla No 1 indica las características mínimas de los postes de madera a ser utilizados en las redes de distribución.

**TABLA No. 1  
CARACTERÍSTICAS DE UN POSTE DE MADERA**

| Longitud del poste |        | Línea de tierra:<br>Distancia de la base |     | Combadura máxima |    |
|--------------------|--------|--|-----|------------------|----|
| Pies               | Metros | plg                                      | cm  | plg              | cm |
| 25                 | 6.1    | 48                                       | 122 | 2 4/3            | 7  |
| 25                 | 7.6    | 60                                       | 153 | 3 1/2            | 9  |
| 30                 | 9.1    | 66                                       | 168 | 4 1/3            | 11 |
| 35                 | 10.6   | 72                                       | 183 | 5                | 13 |
| 40                 | 12.2   | 72                                       | 183 | 6                | 15 |
| 45                 | 13.7   | 78                                       | 198 | 6 1/4            | 17 |

# SIGET

## MANUAL DE ESPECIFICACIONES TECNICAS

|                                       |  |
|---------------------------------------|--|
| TITULO:<br><br><b>POSTE DE MADERA</b> | No.<br>ET7-730                           |
|                                       | En vigencia desde:<br>Septiembre de 2003 |
|                                       | Sustituye a la emitida el:               |

### 3. DIMENSIONES DE LOS POSTES DE MADERA.

La Tabla No. 2 indica las dimensiones y esfuerzos mínimos de los postes de madera. La clasificación de los postes de madera, esta determinada por la capacidad para resistir cargas aplicadas a 2 pulgadas desde la punta del poste. Se admitirán postes de madera con una diferencia no menor de 4 plg (10 cm), ni mayor de 8 plg (20 cm) de la longitud nominal.

**TABLA No. 2  
DIMENSIONES Y ESFUERZOS DE LOS POSTES DE MADERA.**

| Clase  | 1  | 2              | 3              | 5              | 5             | 6             | 7             |
|--|--|----------------|----------------|----------------|---------------|---------------|---------------|
| <b>Carga de ruptura<br/>Libras<br/>(Kilogramos)</b>      | 4500<br>(2050)   | 3700<br>(1680) | 3000<br>(1360) | 2400<br>(1090) | 1900<br>(865) | 1500<br>(680) | 1200<br>(545) |
| <b>Díámetro<br/>mínimo en la<br/>punta. plg<br/>(cm)</b> | 27<br>(68)   | 25<br>(63)     | 23<br>(59)     | 21<br>(53)     | 19<br>(48)    | 17<br>(43)    | 15<br>(38)    |
| <b>Longitud del<br/>poste Pies-<br/>metros</b>           | <b>LONGITUD MÍNIMA DE CIRCUNFERENCIA A 6 PIES(1.80 MT) DE LA BASE<br/>plg (cm)</b> |                |                |                |               |               |               |
| <b>20-6</b>  | 31.5 (80)  | 29.5 (75)      | 27.5 (70)      | 25.5 (65)      | 23.5 (60)     | 22 (55)       | 20 (50)       |
| <b>25-8</b>  | 34.5 (88)  | 32.5 (83)      | 30 (76)        | 28 (71)        | 26 (66)       | 24 (61)       | 22 (55)       |
| <b>30-9</b>  | 39.5 (95)  | 35 (89)        | 32.5 (83)      | 30 (76)        | 28 (71)       | 26 (66)       | 24 (61)       |
| <b>35-11</b>   | 40 (102)   | 37.5 (95)      | 35 (89)        | 32 (81)        | 30 (76)       | 27.5 (70)     | 25 (65)       |
| <b>40-12</b>   | 42 (106)   | 39.5 (100)     | 37 (94)        | 34 (86)        | 31.5 (80)     | 29 (73)       | 27 (68)       |
| <b>45-14</b>   | 44 (112)   | 41.5 (105)     | 38.5 (98)      | 36 (91)        | 33 (84)       | 30.5 (77)     | 29 (72)       |

### 4. DEFECTOS INADMISIBLES.

Los postes de madera además de reunir las características de las Tablas No 1 y No 2, estos no podrán ser aceptados, si contienen los defectos indicados a continuación:

- Quiebres o grietas transversales a la fibra de madera.
- Orificios huecos o taponados no especificados.
- Bases o puntas huecas.
- Destrucción por barrenillo marino.

# SIGET

## MANUAL DE ESPECIFICACIONES TECNICAS

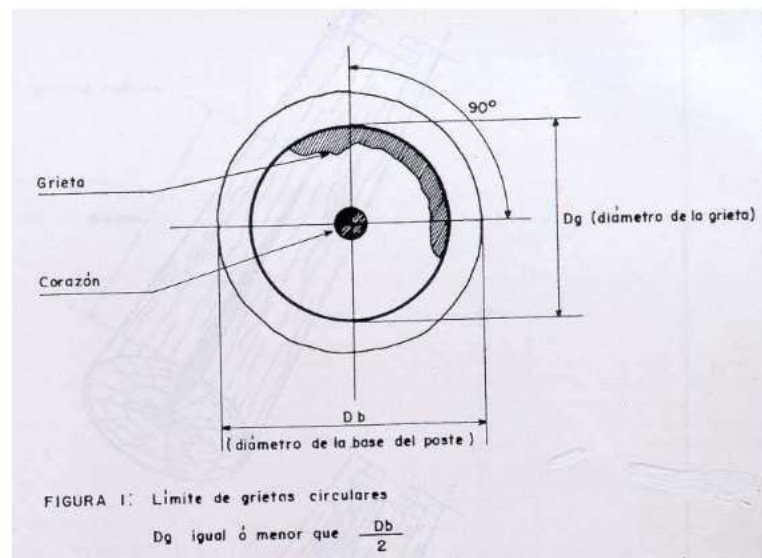
|                                       |  |
|---------------------------------------|--|
| TITULO:<br><br><b>POSTE DE MADERA</b> | No.<br>ET7-730                           |
|                                       | En vigencia desde:<br>Septiembre de 2003 |
|                                       | Sustituye a la emitida el:               |

- e) Cortaduras o grietas longitudinales en la punta.
- f) Degeneración o desintegración de la madera.
- g) Clavos o tornillos que no estén especificados.
- h) Orificios de pájaros.

### 5. DEFECTOS ADMISIBLES.

Los postes de madera podrán ser aceptados para su utilización en redes de distribución con los siguientes defectos:

- a) Grietas circulares en la base del poste siempre que estas abarquen un arco menor de 90°. Ver Figura No. 1.
- b) Grietas circulares, en la base del poste que se extiendan un arco mayor de 90° siempre que sean concéntricas al corazón y tengan aproximadamente un diámetro menor que la mitad del diámetro de la base del poste. Ver Figura No. 1.



**Figura No. 1**  
**Límite de grietas circulares.**

# SIGET

## MANUAL DE ESPECIFICACIONES TECNICAS

|                                       |  |
|---------------------------------------|--|
| TITULO:<br><br><b>POSTE DE MADERA</b> | No.<br>ET7-730                           |
|                                       | En vigencia desde:<br>Septiembre de 2003 |
|                                       | Sustituye a la emitida el:               |

- c) Una vuelta en espiral (alrededor del eje del poste) siempre que la vuelta completa este comprendida en un tramo mayor de 16.4 pies ( 5 mts).
- d) Grietas radiales que procedan de la base del poste siempre que estas se extiendan en una longitud menor de 2 pies ( 60 cm) a lo largo del poste.
- e) Grietas circulares en la punta del poste siempre que este tenga un ancho menor de 1/8 " ( 3 mm) y de un diámetro menor que la mitad del diámetro de la punta.
- f) Los daños causados por insectos siempre que las huellas dejadas sean superficiales y tengan un ancho menor de 1/8 " ( 3 mm).
- g) Cicatrices y huellas de trementina únicamente fuera de la sección comprendida medio metro arriba y abajo de la línea de tierra.
- h) Se admitirán venas muertas cuyo ancho mayor abarque un arco menor de 90°.
- i) Se admitirán postes con madera comprimida siempre que esta no aparezca en 1/8 " ( 3 mm) de espesor a lo largo de la superficie del poste.
- j) Se admitirán postes de madera con defectos en las bases de los postes que se producen al cortarlos y manejarlos astillándose, siempre que las huellas sean menores del 10% del área de la base.
- k) Con manchas de savia o descolorimiento de la madera, siempre que éstas no hayan producido reblandecimiento o desintegración de la madera.
- l) Postes con corazón rojo siempre que éste no haya producido reblandecimiento o desintegración de la madera.
- m) Se admite centros de médula hueca en las bases y en los nudos siempre que los postes en cuestión vayan a recibir tratamiento integral. Postes que vayan a recibir tratamiento parcial, como el procedimiento cobra o cualquier otro con sales químicas, que tengan centros de médula hueca, deben ser rechazados.
- n) Se admitirán nudos si cumplen las siguientes condiciones:
  - 1. Que sean menores de 3 1/8 " ( 8 cm) de diámetro;
  - 2. Que la suma de los diámetros de los nudos que existan en una sección de medio metro de longitud sea menor de 10 " ( 25 cm). Para esta última condición no se toman en cuenta aquellos nudos cuyo diámetro sea menor de 3/8 " ( 1cm).
- o) Se admitirán nudos muertos siempre que éstos no presenten el corazón podrido. Nudo muerto es el nudo que deja una rama al morir antes de que el árbol sea cortado, y generalmente contiene cierto reblandecimiento que no se extiende más allá de 13/8 2 ( 3 cm) ó 2 1/8 " ( 5 cm) hacia adentro del poste.
- p) Se aceptaran combaduras siempre que sean menores a los valores dados en la tabla No 1 y haciendo la medición conforme la Figura No. 2.
- q) Se admitirán curvaturas en dos planos (doble curvatura) o en dos direcciones en un plano, siempre que al unir con una línea recta el punto medio de la línea de tierra con el punto medio de la punta no se salga de la superficie del poste, lo cual se muestra en la Figura No. 3.

# SIGET

## MANUAL DE ESPECIFICACIONES TECNICAS

|                                       |  |
|---------------------------------------|--|
| TITULO:<br><br><b>POSTE DE MADERA</b> | No.<br>ET7-730                           |
|                                       | En vigencia desde:<br>Septiembre de 2003 |
|                                       | Sustituye a la emitida el:               |

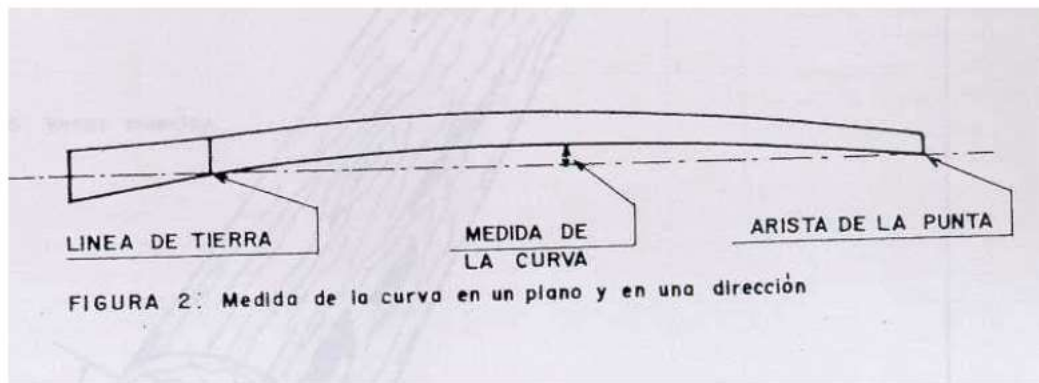


Figura No. 2  
Medida de la curva en un plano y en una dirección

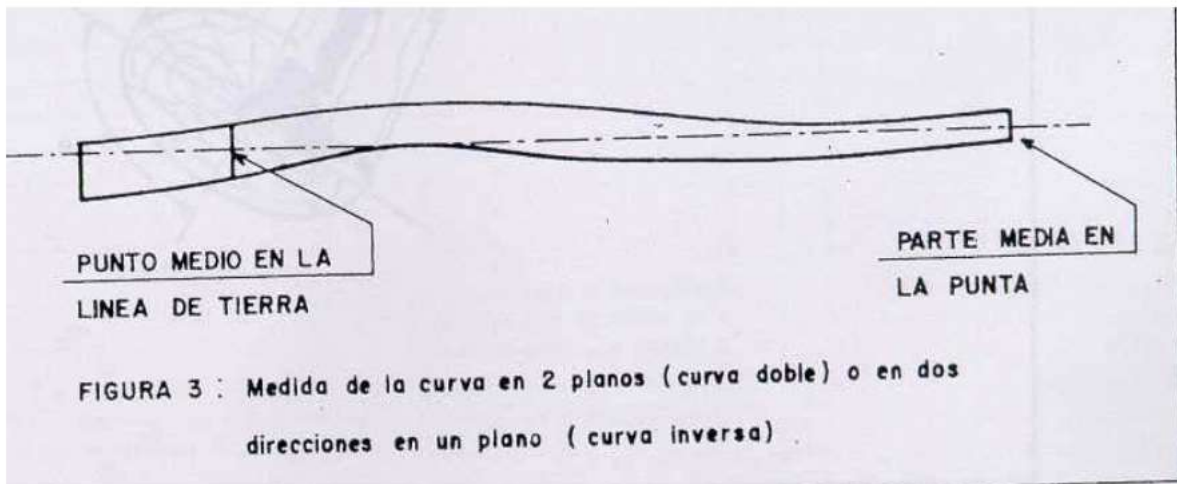


Figura No. 3  
Medida de la curva en 2 planos (curva doble) o en dos direcciones en un plano (curva inversa).

# SIGET

## MANUAL DE ESPECIFICACIONES TECNICAS

|                                       |  |
|---------------------------------------|--|
| TITULO:<br><br><b>POSTE DE MADERA</b> | No.<br>ET7-730                           |
|                                       | En vigencia desde:<br>Septiembre de 2003 |
|                                       | Sustituye a la emitida el:               |

### 6. CALIDAD.

Los postes de madera deberán cumplir con las normas dadas por la ANSI 05.1, "Especificaciones y dimensiones para postes de madera" y cumplir con las normas de American Wood Preserves Association (AWPA).

Todo suministrante de poste de madera incluirá la información técnica siguiente:

- a) Tipo y procedencia de la madera.
- b) Clase (según ANSI 05.1).
- c) Longitud en pies o metros.
- d) Diámetro mínimo en la punta (pulgadas o centímetros).
- e) Módulo de ruptura mínimo en Kg /cms.2 (según ASTM-D-1036-90).
- f) Carga de ruptura en kg.
- g) Mínimo de penetración medido a la mitad del poste, según AWPA estándar A3.
- h) Peso promedio en kg.
- i) Nombre del laboratorio competente quien certifica la calidad del poste.
- j) Tipo de tratamiento o curado aplicado al poste.

### 7. MARCADO:

Todo poste de madera deberá ser marcado en forma clara y con pintura indeleble, con letras y números del tamaño mínimo de 1 pulgada (20 mm) de altura, pirograbado la siguiente información:

- a) Altura y clase de poste.
- b) Especie de madera.
- c) Fecha de tratamiento.
- d) Iniciales del fabricante.

No se admitirá el uso de placas metálicas, el marcado deberá efectuarse a una distancia no menor de 10 pies ( 3.0 mt) de la base, tal como se indica en la Figura No 4.

### 8. TRATAMIENTO.

Los postes de madera podrán ser tratados para prolongar la vida de la madera por medio de los siguientes métodos:

1) Soluciones de Pentaclorofenol.

- a) El Pentaclorofenol, consiste de una mezcla de fenoles clorados.
- b) La madera deberá ser secada al aire ó bien acondicionada artificialmente por vapor y vacío ó por ebullición bajo vacío.

# SIGET

## MANUAL DE ESPECIFICACIONES TECNICAS

|                                       |  |
|---------------------------------------|--|
| TITULO:<br><br><b>POSTE DE MADERA</b> | No.<br>ET7-730                           |
|                                       | En vigencia desde:<br>Septiembre de 2003 |
|                                       | Sustituye a la emitida el:               |

- c) Los postes deberán impregnarse por el procedimiento de celdilla vacía, en un cilindro a presión controlando rigurosamente las características de la sustancia impregnante y los factores temperatura, presión vacío y tiempo de proceso (proceso rueping o proceso lowry).
- d) La retención mínima del impregnante en la madera no deberá ser menor de 0.6 lbs/pie<sup>3</sup> (9.6 g/dm<sup>3</sup>), medida por peso antes y después del tratamiento. La planta de tratamiento deberá contar con los indicadores ó escalas en el tanque de trabajo para medir la cantidad de solución preservativa retenida.

La penetración de Pentaclorofenol podrá determinarse utilizando el taladro pressler y será así:

- En madera con un espesor de menor de 1 pulgada (2 cm), la solución deberá estar totalmente penetrada, y no deberá ser menor de ½ " (1 cm) en cualquier poste, cuando la albura sea menor a esta dimensión.
- Con un espesor de albura mayor de 1 pulgada (2 cm) la penetración mínima deberá ser de 85 % de la albura para 6.4 g/dm<sup>3</sup> y del 90 % para 9.6 g/dm<sup>3</sup>, a menos que la penetración sea igual ó mayor de 2 ½ " (6.5 cm) o 3 ½ " (8.9 cm), para cada una de la retenciones anteriores respectivamente, cuando la albura sea mayor.

### 2) Sales de Cobre.

- a) Las sales de cobre utilizadas podrán ser de:
  - Arseniato de cobre y amoníaco (ACA).
  - Arseniato de cobre y cromo (ACC), tipo A, tipo B y tipo C.
- a) La madera deberá ser secada al aire, o bien acondicionada artificialmente por medio de vapor y vacío ó por ebullición bajo vacío.
- b) Los postes deberán ser tratados impregnándose por el procedimiento de celdilla vacía, en un cilindro a presión controlando rigurosamente las características de la sustancia impregnante y los factores temperatura, presión vacío y tiempo de proceso (proceso rueping ó proceso lowry).
- c) La retención mínima del impregnante en la madera no deberá ser menor de 0.6 lb./pie<sup>3</sup> (9.6 g/dm<sup>3</sup>), medida por peso, antes y después del tratamiento. La planta deberá contar con los indicadores ó escalas en el tanque de trabajo para medir la cantidad de solución del preservativo retenido.
- d) La penetración se determinará al perforar el poste con el taladro pressler, y deberá ser total en cada poste, independientemente del espesor de la albura. La perforación deberá hacerse en la parte media del poste, evitando nudos, incisiones y grietas, y dirigidas al corazón.

# SIGET

## MANUAL DE ESPECIFICACIONES TECNICAS

|                                       |  |
|---------------------------------------|--|
| TITULO:<br><br><b>POSTE DE MADERA</b> | No.<br>ET7-730                           |
|                                       | En vigencia desde:<br>Septiembre de 2003 |
|                                       | Sustituye a la emitida el:               |

### 9. ACEPTACIÓN.

En los tratamientos por medio de soluciones de Pentaclorofenol ó por medio de sales de cobre, el suministrante deberá cumplir lo siguiente:

- a) Dar libre acceso a todos los lugares donde los postes estén siendo tratados, así como de verificar los materiales, precisión de los instrumentos de control y medición, facilitar el observar el proceso del tratamiento de la madera a los supervisores de la empresa distribuidora.
- b) El supervisor podrá tomar una muestra de la mezcla impregnante cada vez que lo considere necesario, para verificar que satisface las especificaciones correspondientes.
- c) Se deberá verificar la penetración del impregnante en la madera por medio de un muestreo. La empresa impregnadora será responsable de que los postes satisfagan los requisitos de aceptación. Estos se aceptarán si cada lote cumple lo siguiente:

1- Postes de 40"pies (12 metros) ó menores.

- i. A 20 de cada 100 postes de carga seleccionados al azar se les debe sacar un gusanillo de acuerdo a lo indicado en cada tipo de tratamiento, si 18 ó más de ellos dan la penetración requerida se acepta la carga, rechazando el ó los que no la llenaron y teniendo que volver a tratar estos últimos.
- ii. Si 16 ó 17 de los postes dan la penetración requerida, toda la carga debe ser muestreada y solamente se aceptan los que satisfagan las especificaciones.
- iii. Si menos de 16 postes dan la penetración requerida, la carga debe ser tratada nuevamente.

2- Postes de 45 pies (14 metros) ó mayores a todos los postes de la carga se les debe sacar un gusanillo de acuerdo a lo indicado en cada tipo de tratamiento, solamente los que den la penetración requerida serán aceptados.

3- Todos los orificios en los postes originados por el taladro para comprobar la penetración, deberán ser taponados con madera impregnada.

4- Todos los procesos de selección y tratamientos de los postes de madera deberán cumplir con lo indicado por la American Wood Preservers (AWPA), ANSI, NRECA y la American Society for Testing Materials (ASTM).

# SIGET

## MANUAL DE ESPECIFICACIONES TECNICAS

|                                       |  |
|---------------------------------------|--|
| TITULO:<br><br><b>POSTE DE MADERA</b> | No.<br>ET7-730                           |
|                                       | En vigencia desde:<br>Septiembre de 2003 |
|                                       | Sustituye a la emitida el:               |

### 10. DEFINICIONES.

- a) Cicatrices o huellas de trementina "sanas": Son aquellas que carecen de ataques de hongos o insectos.
- b) Venas muertas: concavidades laterales que partiendo de la base se extiendan a lo largo del poste en forma de canal, estrechándose progresivamente. Esta deformación es característica porque interrumpe la continuidad de los anillos, de crecimiento exteriores y por consiguiente la vida de esa región ha desaparecido.
- c) Línea de tierra: es una referencia que sirve para aplicar las especificaciones relativas a cicatrices, combaduras, etc. Y que anticipadamente se sitúa dentro de la región de empotramiento, cuando el poste está montado.
- d) Nudo muerto: es el nudo que deja una rama al morir antes de que el árbol sea cortado, y generalmente contiene cierto reblandecimiento que no se extiende más allá de 3 ó 5 cm hacia adentro del poste.
- e) Madera comprimida: madera anormal que se forma en las partes inferiores de las ramas o en los troncos inclinados y se caracterizan por la presencia de anillos anuales de crecimiento relativamente anchos y excéntricos.
- f) Corazón rojo: es causado por hongos que aparecen en el árbol vivo, que se caracteriza por un color rojizo en el corazón de la madera durante la primera etapa de la infección.
- g) Médula: tejido suelto y esponjoso en el centro del corazón de un tronco o rama de un árbol.
- h) Coeficiente de seguridad: cociente entre la resistencia en el límite de la fluencia y la carga máxima de trabajo.
- i) Coeficiente de sobrecarga: cociente entre la carga máxima aplicable a una estructura sin que ninguno de sus componentes sufra deformaciones permanentes y la carga máxima de trabajo.
- j) Muestra: número de postes seleccionados al azar con el propósito de determinar si esta cumple con los requisitos de penetración.
- k) Grado de impregnación: indica la cantidad en peso de preservador contenido en un volumen determinado de madera, y será la profundidad que alcanza el preservador en la madera.

# SIGET

## MANUAL DE ESPECIFICACIONES TECNICAS

|                                       |  |
|---------------------------------------|--|
| TITULO:<br><br><b>POSTE DE MADERA</b> | No.<br>ET7-730                           |
|                                       | En vigencia desde:<br>Septiembre de 2003 |
|                                       | Sustituye a la emitida el:               |

- l) Proceso rueping: proceso que consiste en colocar los postes en el cilindro e inyectar primero aire a presión, manteniendo esta presión se aplicará la solución preservadora, se bombea hasta alcanzar la presión hidráulica especificada, al final se evacua el líquido y se efectúa el vacío final.

### 11. NORMAS DE REFERENCIA.

En todo lo no se exprese en las presentes normas, rigen lo últimos requisitos aplicables de las normas de la AWWA (American WOOD Preserves Association), ASTM (American Society for Testing Materials)

# SIGET

## MANUAL DE ESPECIFICACIONES TECNICAS

|                                       |  |
|---------------------------------------|--|
| TITULO:<br><br><b>POSTE DE MADERA</b> | No. ET7-730                              |
|                                       | En vigencia desde:<br>Septiembre de 2003 |
|                                       | Sustituye a la emitida el:               |

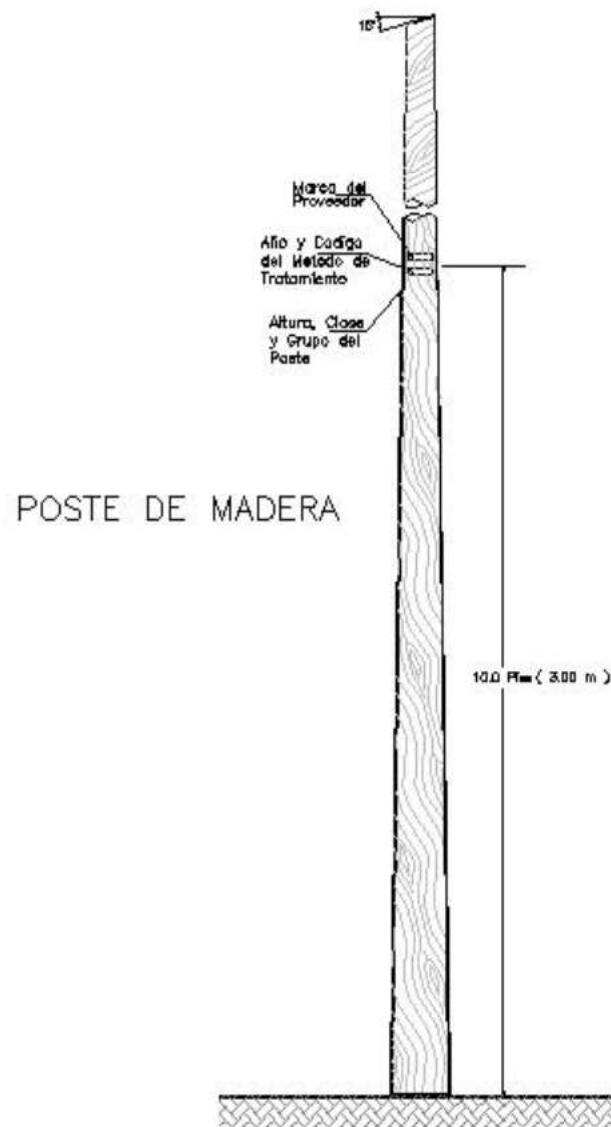


Figura No. 4 Poste de madera.

# SIGET

## MANUAL DE ESPECIFICACIONES TECNICAS

|   |  |
|---|--|
| TITULO:<br><br><b>POSTES PARA ILUMINACION</b> | No.<br>ET7-740                           |
|   | En vigencia desde:<br>Septiembre de 2003 |
|   | Sustituye a la emitida el:               |

### 1. CARACTERISTICAS DEL MATERIAL.

Los postes deberán construirse de elementos troncocónicos de sección tubular o poligonal, de chapa de acero o tubo de acero. Este material deberá cumplir con la norma ASTM A-570.

Estos aceros deberán ser de alta soldabilidad, permitir un doblado en frío sin resquebradura alguna ni punto inicial de rotura.

### 2. CARACTERISTICAS DE DISEÑO.

Los postes estarán diseñados para cubrir los aspectos de apariencia estética del lugar de instalación, condiciones de carga, peso de la luminaria, factor de seguridad y las especificaciones particulares del cliente.

El dimensionamiento de los postes estará de acuerdo con las fórmulas de la estática y con los esquemas de carga aplicados: cálculo de la presión del viento, carga máxima de trabajo, longitud, módulo de inercia de la sección, esfuerzo máximo y de trabajo.

El extremo superior del poste permitirá el ensamble directo de la luminaria y en caso contrario deberá ser sellado para evitar la filtración de agua.

Las soldaduras deberán cumplir con la norma AWS D1.1. En ningún momento se efectuarán soldaduras transversales durante la fabricación.

Los postes serán equipados con una tuerca de acero inoxidable en la parte inferior, a 30 cm del punto de empotramiento, y con un agujero con tapadera a 60 centímetros de la base.

De ser especificado por el cliente también podrán ser suministrados con:

- 1- Punto de puesta a tierra en la parte superior.
- 2- Tapaderas removibles
- 3- Dispositivos para la fijación de placas de identificación, rótulos de peligro de alta tensión, etc.
- 4- Agujeros para soporte de herrajes especiales.

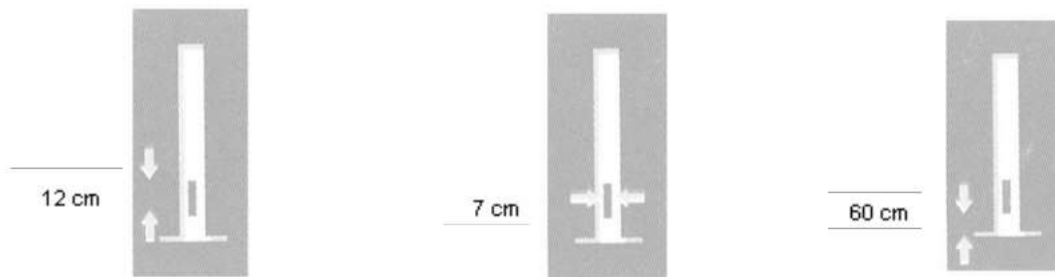
El poste podrá ser empernado a una base de concreto, a través de una platina soldada al extremo inferior del poste.

# SIGET

## MANUAL DE ESPECIFICACIONES TECNICAS

|   |  |
|---|--|
| TITULO:<br><br><b>POSTES PARA ILUMINACION</b> | No. ET7-740                              |
|   | En vigencia desde:<br>Septiembre de 2003 |
|   | Sustituye a la emitida el:               |

NOTA: La tapadera de la ventana de registro deberá disponer de un mecanismo de seguridad.



**Figura No. 2**  
**Dimensiones de la ventana de registro.**



**Figura No. 3**  
**Forma del poste.**

# SIGET

## MANUAL DE ESPECIFICACIONES TECNICAS

|   |  |
|---|--|
| TITULO:<br><br><b>POSTES PARA ILUMINACION</b> | No.<br>ET7-740                           |
|   | En vigencia desde:<br>Septiembre de 2003 |
|   | Sustituye a la emitida el:               |

### 3. ACABADO.

Los postes metálicos de acero deben presentar en todas y cada una de sus secciones, una superficie lisa y libre de suciedad, grasa, aceite, óxidos, escamas, cavidades, rebabas, abolladuras, tierra o arena.

Cada una de las piezas del poste deberán ser galvanizadas en caliente, interna y externamente, según lo especificado en la norma ASTM A-123. El espesor del galvanizado mínimo puntual, será de 500 g/m<sup>2</sup> (70 mm) en promedio y mínimo individual de 460 g/m<sup>2</sup> (65 mm).

Cuando se desee dar un mejor aspecto al poste, como en los casos donde se necesita armonizar con el medio ambiente, los postes podrán ser recubiertos con pintura resistente al medio ambiente, tal como pintura epóxica u otra que la supere en características.

### 4. DIMENSIONES.

La dimensión del poste relativa al diámetro, está en relación con el espesor de la chapa de acero utilizada y el diámetro de la mordaza de la luminaria a instalar, no obstante, el diámetro sugerido en la punta y base del poste es de 5 cm y 20 cm, respectivamente.

El espesor de la chapa utilizada no será menor de 2 mm, para postes de acero galvanizados, factor de seguridad 2.

Se admitirán las siguientes tolerancias:

- Longitud de sección  $\pm 0.25\%$
- Longitud total  $\pm 0.5\%$
- Dimensiones transversales + 5% (exteriores).

### 5. MARCADO.

Todo poste deberá traer marcado en relieve, a una altura de 1.55 metros  $\pm 5$  cm del punto de empotramiento, el año de fabricación, iniciales del propietario en el caso de requerirse, longitud total en metros, y la resistencia de diseño.

# SIGET

## MANUAL DE ESPECIFICACIONES TECNICAS

|   |  |
|---|--|
| TITULO:<br><br><b>POSTES PARA ILUMINACION</b> | No.<br>ET7-740                           |
|   | En vigencia desde:<br>Septiembre de 2003 |
|   | Sustituye a la emitida el:               |

### 6. TRANSPORTE Y EMBALAJE.

Todo poste metálico deberá ser transportado desde la fábrica al lugar de destino, a través de equipo de rastra o contenedor, de modo que la longitud total del poste permanezca apoyada en superficie sólida y evitar daño por vibración en el transporte. Además, la descarga de estos en el lugar de destino deberá efectuarse de manera gradual y uniforme hasta ubicarlos en su lugar.

Los postes serán empacados con cinchos plásticos y protegidos de modo de evitar el deterioro de las piezas durante el manejo y transporte.

### 7. NORMAS DE REFERENCIA.

ASTM A123, ASTM A153, ASTM A570, AWS D1.1.

- B. Inscribir el presente Acuerdo y el Manual que contiene las Especificaciones Técnicas de los Materiales y Equipos para la Construcción de Líneas Aéreas de Distribución de Energía Eléctrica, en la Sección de Actos y Contratos del Registro de Electricidad y Telecomunicaciones adscrito a esta Superintendencia.
- C. Publíquese el presente Acuerdo en el Diario Oficial.
- D. El presente acuerdo entrará en vigencia al siguiente día de su publicación en el Diario Oficial.

José Luis Trigueros  
Superintendente